

Inoflex

MD290通用型变频器

轻松驱动, 简单易用

创变·精彩



官方微信



汇川技术社区

深圳市汇川技术股份有限公司

Shenzhen Inovance Technology Co., Ltd.

地址: 深圳市宝安区宝城70区留仙二路鸿威工业区E栋

总机: (0755)2979 9595

传真: (0755)2961 9897

<http://www.inovance.com>

苏州汇川技术有限公司

Suzhou Inovance Technology Co., Ltd.

地址: 苏州市吴中区越溪友翔路16号

总机: (0512)6637 6666

传真: (0512)6285 6720

<http://www.inovance.com>

客服: 4000-300124

V3.3

资料编码 L6210066

由于本公司持续的产品升级造成的内容变更, 恕不另行通知
版权所有 © 深圳市汇川技术股份有限公司
Copyright © Shenzhen Inovance Technology Co., Ltd.





MD290 通用型变频器

MD290系列变频器是一款通用型变频器,可以轻松驱动和控制异步电机,具备用户可编程功能及后台软件监控、通讯总线功能,体积小,功能强大,性能稳定,满足国际主流标准和认证。可应用于纺织、造纸、拉丝、机床、包装、食品、风机、水泵等行业及各种自动化生产设备。

Contents 目录

产品优势	03
技术参数	07
外形尺寸	11
技术规范	14
选配件	16
端子接线图	17
公司介绍	18

全球通用

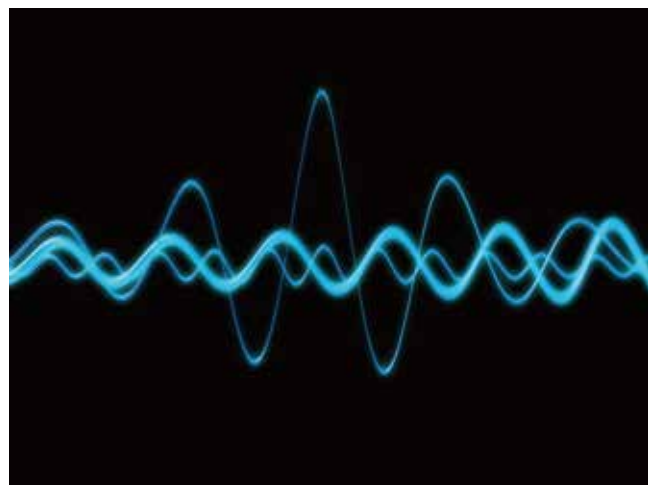
让中国制造惊艳世界



国际认证，全球支持

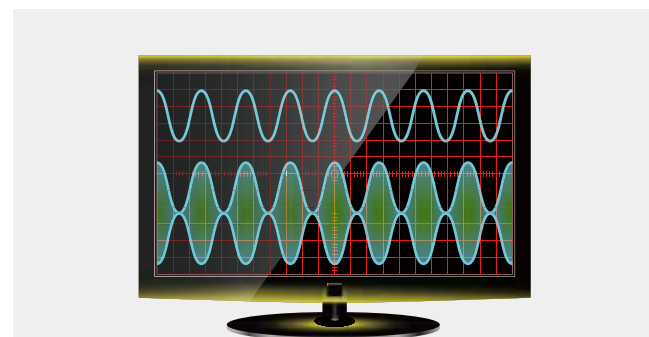
更高的安全及认证，CE、UL、CUL、ROHS，满足高端用户的设备出口认证要求。

注：部分机型UL认证还在进行中。



符合国际标准的宽电压设计

满足包括欧洲，北美，印度等在内的380-480V三相电网需求。



多种EMC规格和解决方案

满足欧盟C3,C2等要求，对于EMC要求高的场合可以提供综合解决方案。

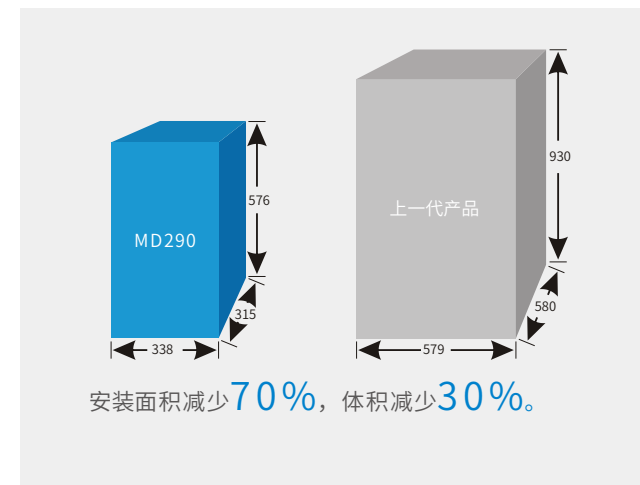


InoDriveShop

方便计算机对变频器的参数进行管理，丰富的后台监控功能、在线示波器功能，使现场变频器的调试、监视更加方便和快捷。

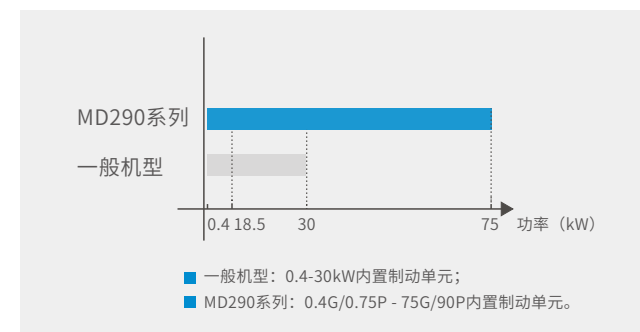
结构紧凑

让中国制造更灵巧



精细化设计，体积减少30%

最大减少体积30%，减少安装面积70%（110kW 单个）；
选用新一代IGBT模块技术，结温高，功率密度大，机器体积更小，能量更大。



完善的直流制动回路方案

0.4G/0.75P - 75G/90P内置制动单元；
制动能力强：短时制动能力可达1.1~1.4倍变频器额定功率；
制动保护更全面、智能化：具有制动电阻短路保护、制动回路过流保护、制动管过载保护、制动管直通检测等。



内置直流电抗器

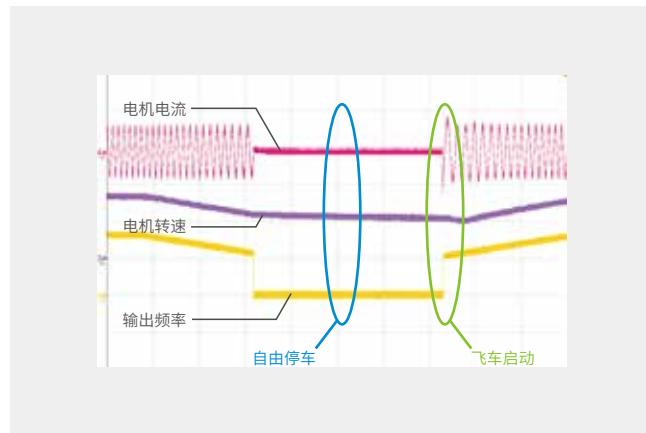
天生小谐波，对笨重的高谐波方案say No!
18.5G/22P及以上系列都可以内置H级绝缘等级，可有效提高变频器的输入侧功率因数，提高整机效率和热稳定性，有效消除高次谐波和对外传导辐射干扰，消除直流电抗器外置的安全隐患和占用电气安装空间的困扰。



集成交流输出电抗器

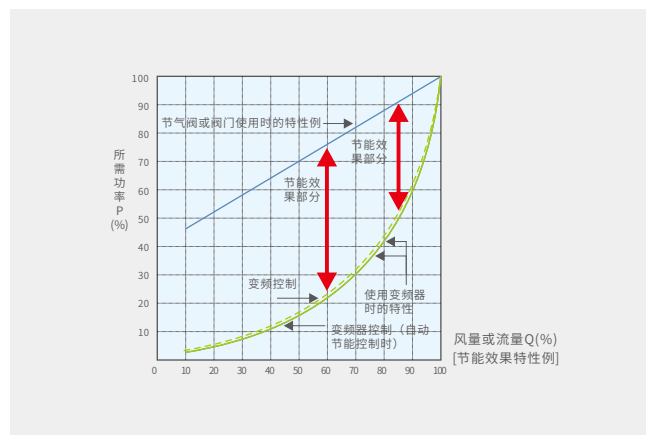
性能卓越

助力中国制造工艺升级、性能升级



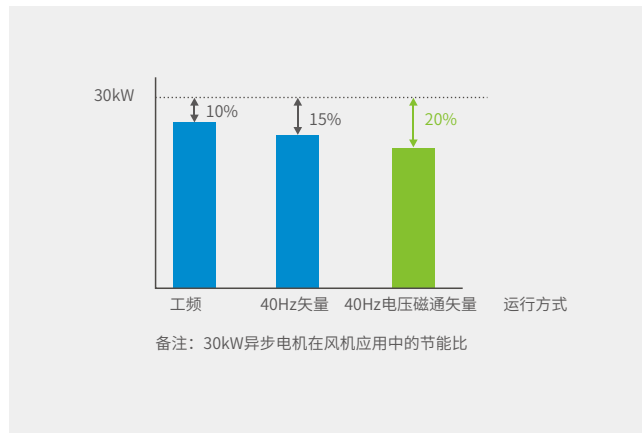
飞车启动

可避免因直接启动造成的过流故障,实现平稳启动;
可减少瞬间停电对生产的影响;
可减少对电网的冲击。



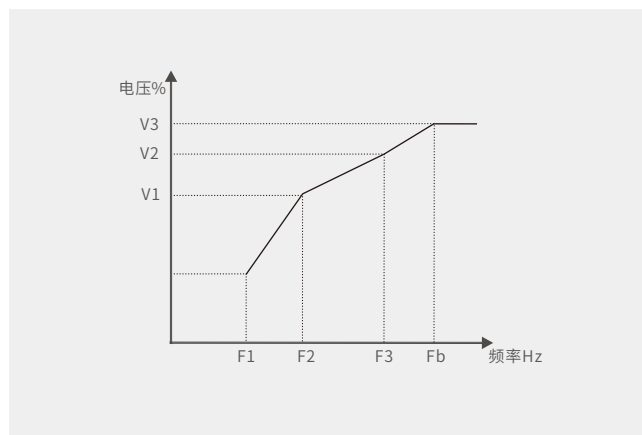
配备最适于风机,水泵的功能

配备PID控制功能;
无需温度调节器等外部调节器,即可实现温度、压力、流量控制运转。
※由于电动机特性不同,效果也不一样



智能节能功能

通过电压磁通矢量算法,实现对输出电压的闭环控制;
在电机转矩要求低时,根据负载电流减小励磁电流;
最大化的提高电机效率;
减少电机损耗,减小能量损耗。

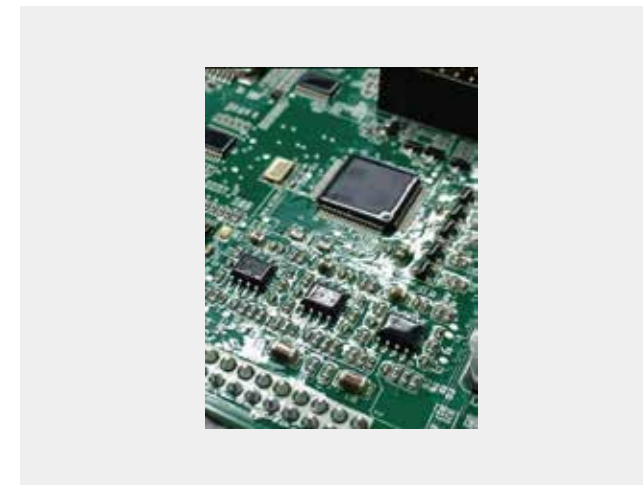


多点电压磁通设置功能

三种曲线设置方式:直线曲线适合普通恒转矩负载、多点曲线适合脱水机、离心机负载、平方曲线适合风机水泵类负载,曲线三点可调整,可以根据设备的转矩特性设定最合适的曲线,和最佳励磁控制配合,可以取得更好的节能效果。

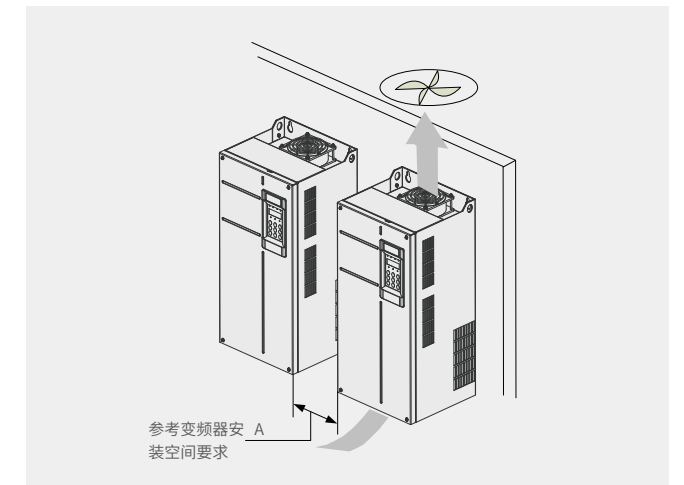
稳定可靠

提升中国制造竞争力



长寿命设计

长寿命器件选件和全3D建模设计,保障产品全生命周期健康稳定;
三防漆自动喷涂工艺,增加单板耐环境能力,全面提高单板的防护能力。



独立风道设计,抵抗各种严酷污染环境

独立风道设计,可有效防止外部污染进入变频器内部,造成短路等故障,提高可靠性;
选用长寿命大风量的冷却风机,有效降低变频器的温升,保障变频器可靠稳定运行。



每年超过10万台的销量,超过50万台在市场运行

累计超过50万台在中国、美国、德国、巴西、印度、越南、韩国等全球多个国家多种行业运行,驱动全球工业发展。

MD290高性能矢量型变频器

型号与技术参数

MD290 T 18.5 G / 22 P B - T						
①	②	③	④	③	④	⑤

① 变频器系列	③ 适配电机功率： G型机： ...: ... 22: 22kW ...: ... 450: 450kW P型机： ...: ... 22: 22kW ...: ... 500: 500kW	④ 适配电机类型： G: 150%额定电流60s, (MD290T450G过载能力为: 130%输出电流60s), 每300秒可过载一次; P: 130%额定电流60s
② 电压等级： T: 三相380V~480V 2T: 三相200V~240V		⑤ 制动单元： 空: 无 B: 含制动单元
⑥ 电抗器： -L: 含输出交流电抗器, 适用MD290T200G-L~MD290T450G-L, MD290T220P-L~MD290T500P-L -T: 含直流电抗器, 适用MD290T18.5G/22P~MD290T22G/30P 空: 三相380V~480V, 30G/37P及以上功率标配直流电抗器, 18.5G/22P~22G/30P功率选配直流电抗器, 15G/18.5P及以下功率不支持选配电抗器。 三相200V~240V, 15G/18.5P及以上功率标配直流电抗器, 11G/15P 选配直流电抗器, 7.5G/11 及以下功率不支持选配电抗器。		

变频器型号	机型	电源容量 (kVA)	输入电流 (A)	输出电流 (A)	适配电机 (kW)	(HP)	发热功耗 (kW)
三相电源: 380-480Vac, 50/60Hz							
MD290T0.4G/0.7PB	G型机	2	1.8	1.5	0.4	0.5	0.039
	P型机	2.3	2.5	2.1	0.75	1	0.048
MD290T0.7G/1.1PB	G型机	2.8	2.4	2.1	0.75	1	0.046
	P型机	3.4	3.7	3.1	1.1	1.5	0.06
MD290T1.1G/1.5PB	G型机	4.1	3.7	3.1	1.1	1.5	0.057
	P型机	4.2	4.6	3.8	1.5	2	0.068
MD290T1.5G/2.2PB	G型机	5	4.6	3.8	1.5	2	0.068
	P型机	5.9	6.4	5.1	2.2	3	0.088
MD290T2.2G/3.0PB	G型机	6.7	6.3	5.1	2.2	3	0.081
	P型机	8.3	9.1	7.2	3	4	0.112
MD290T3.0G/3.7PB	G型机	9.5	9	7.2	3.0	4	0.109
	P型机	10.4	11.3	9	3.7	5	0.14
MD290T3.7G/5.5PB	G型机	12	11.4	9.0	3.7	5	0.138
	P型机	15.5	15.9	13	5.5	7.5	0.207
MD290T5.5G/7.5PB	G型机	17.5	16.7	13.0	5.5	7.5	0.201
	P型机	20.5	22.4	17	7.5	10	0.273
MD290T7.5G/11PB	G型机	22.8	21.9	17.0	7.5	10	0.24
	P型机	30.2	32.9	25	11	15	0.388
MD290T11G/15PB	G型机	33.4	32.2	25.0	11	15	0.355
	P型机	38.2	39.7	32	15	20	0.491
MD290T15G/18.5PB	G型机	42.8	41.3	32	15	20	0.454
	P型机	44.4	44	37	18.5	25	0.561

变频器型号	机型选择	电源容量 (kVA)	输入电流 (A)	输出电流 (A)	适配电机 (kW)	发热功耗 (kW)
三相电源: 380~480V, 50/60Hz						
MD290T18.5G/22P(B)	G型机	45	49.5	37	18.5	0.478
	P型机	54	59	45	22	0.616
MD290T22G/30P(B)	G型机	54	59	45	22	0.551
	P型机	60	65.8	60	30	0.76
MD290T30G/37P(B)	G型机	52	57	60	30	0.694
	P型机	65	71	75	37	0.85
MD290T37G/45P(B)	G型机	63	69	75	37	0.815
	P型机	79	86	91	45	1.04
MD290T45G/55P(B)	G型机	81	89	91	45	1.01
	P型机	102	111	112	55	1.22
MD290T55G/75P(B)	G型机	97	106	112	55	1.21
	P型机	131	143	150	75	1.61
MD290T75G/90P(B)	G型机	127	139	150	75	1.57
	P型机	153	167	176	90	1.91
MD290T90G/110P	G型机	150	164	176	90	1.81
	P型机	181	198	210	110	2.22
MD290T110G/132P	G型机	179	196	210	110	2.14
	P型机	219	239	253	132	2.67
MD290T132G/160P	G型机	220	240	253	132	2.85
	P型机	270	295	304	160	3.61
MD290T160G/200P	G型机	263	287	304	160	3.56
	P型机	328	359	377	200	4.68

MD290T**G型号及技术规格

变频器型号	电源容量 (kVA)	输入电流 (A)	输出电流 (A)	适配电机 (kW)	发热功耗 (kW)
三相电源: 380~480V, 50/60Hz					
MD290T200G	334	365	377	200	4.15
MD290T220G	375	410	426	220	4.55
MD290T250G	404	441	465	250	5.06
MD290T280G	453	495	520	280	5.33
MD290T315G	517	565	585	315	5.69
MD290T355G	565	617	650	355	6.31
MD290T400G	629	687	725	400	6.91
MD290T450G	716	782	820	450	7.54

MD290T**P型号及技术规格

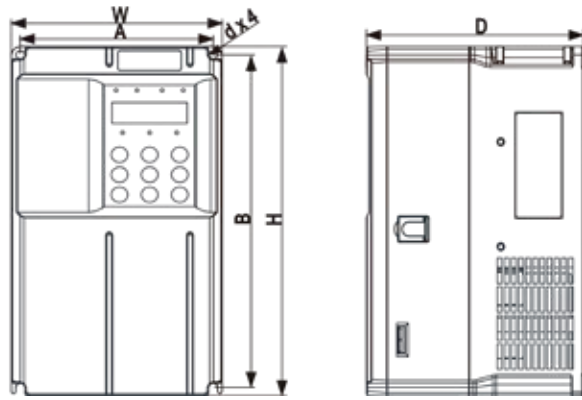
变频器型号	电源容量 (kVA)	输入电流 (A)	输出电流 (A)	适配电机 (kW)	发热功耗 (kW)
三相电源: 380~480V, 50/60Hz					
MD290T220P	375	410	426	220	5.27
MD290T250P	417	456	465	250	5.74
MD290T280P	464	507	520	280	6.63
MD290T315P	511	559	585	315	7.14
MD290T355P	571	624	650	355	7.52
MD290T400P	647	708	725	400	8.62
MD290T450P	715	782	820	450	8.97
MD290T500P	768	840	880	500	9.60

变频器型号	机型	电源容量 (kVA)	输入电流 (A)	输出电流 (A)	适配电机 (kW)	发热功耗 (kW)
三相电源: 200-240Vac, 50/60Hz						
MD290-2T0.4G/0.7PB	G型机	1.1	2.4	2.1	0.4	0.046
	P型机	1.7	3.7	3.1	0.75	0.060
MD290-2T0.7G/1.1PB	G型机	2.1	4.6	3.8	0.75	0.068
	P型机	2.9	6.4	5.1	1.1	0.088
MD290-2T1.1G/1.5PB	G型机	2.9	6.3	5.1	1.1	0.081
	P型机	4.2	9.1	7.2	1.5	0.112
MD290-2T1.5G/2.2PB	G型机	4.1	9.0	7.2	1.5	0.109
	P型机	5.2	11.3	9.0	2.2	0.140
MD290-2T2.2G/3.7PB	G型机	5.2	11.4	9.0	2.2	0.138
	P型机	7.3	15.9	13.0	3.7	0.207
MD290-2T3.7G/5.5PB	G型机	7.6	16.7	13.0	3.7	0.201
	P型机	10.2	22.4	17.0	5.5	0.273
MD290-2T5.5G/7.5PB	G型机	14.7	32.2	25.0	5.5	0.355
	P型机	18.2	39.7	32.0	7.5	0.491
MD290-2T7.5G/11PB	G型机	18.9	41.3	32.0	7.5	0.454
	P型机	20.1	44.0	37.0	11	0.561
MD290-2T11G/15PB (B)	G型机	27.0	59.0	45.0	11	0.551
	P型机	32.5	65.8	60.0	15	0.760
MD290-2T15G/18.5PB (B)	G型机	26.1	57.0	60.0	15	0.694
	P型机	32.5	71.0	75.0	18.5	0.850
MD290-2T18.5G/22PB (B)	G型机	31.6	69.0	75.0	18.5	0.815
	P型机	39.3	86.0	91.0	22	1.04
MD290-2T22G/30PB (B)	G型机	40.7	89.0	91.0	22	1.01
	P型机	50.8	111	112.0	30	1.22
MD290-2T30G/37PB (B)	G型机	48.5	106	112.0	30	1.21
	P型机	65.4	143	150.0	37	1.61
MD290-2T37G/45PB (B)	G型机	63.6	139	150.0	37	1.57
	P型机	76.4	167	176.0	45	1.91
MD290-2T45G/55P	G型机	75.0	164	176.0	45	1.81
	P型机	90.5	198	210.0	55	2.22
MD290-2T55G/75P	G型机	89.6	196	210.0	55	2.14
	P型机	109.3	239	253.0	75	2.67

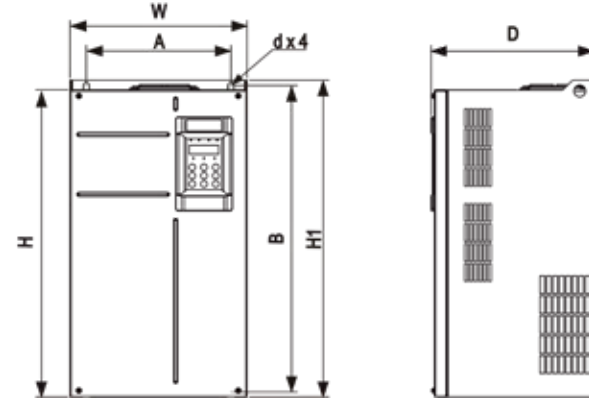
MD290高性能矢量型变频器

T机型外形尺寸

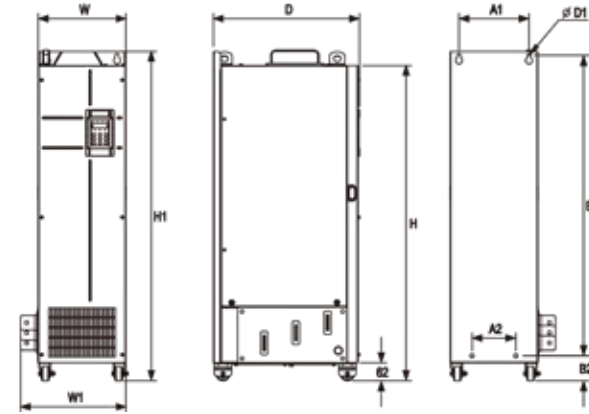
MD290T0.4G/0.7PB-MD290T37G/45PB



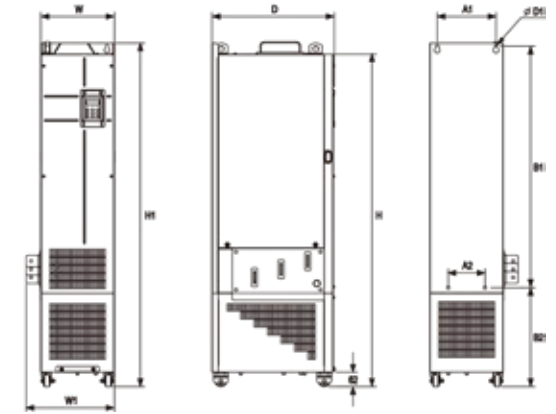
MD290T45G/55PB-MD290T160G/200PB



MD290T200G~MD290T450G、MD290T220P~MD290T500P
不带电抗器底座



MD290T200G~MD290T450G、MD290T220P~MD290T500P
带电抗器底座



体积	变频器型号	安装孔位mm			外型尺寸mm					安装孔径mm	重量kg
		A1	A2	B	H	H1	W	W1	D		
T1	MD290T0.4G/0.7PB	119	189	200	/	130	/	152	Ø5	1.6	
	MD290T0.7G/1.1PB										
	MD290T1.1G/1.5PB										
	MD290T1.5G/2.2PB										
	MD290T2.2G/3.0PB										
	MD290T3.0G/3.7PB										
T2	MD290T3.7G/5.5PB	119	189	200	/	130	/	162	Ø5	2	
	MD290T5.5G/7.5PB										
T3	MD290T7.5G/11PB	128	238	250	/	140	/	170	Ø6	3.3	
	MD290T11G/15PB										
T4	MD290T15G/18.5PB	166	266	280	/	180	/	170	Ø6	4.3	
T5	MD290T18.5G/22P(B)	195	335	350	/	210	/	192	Ø6	9.1	
	MD290T22G/30P(B)										
T6	MD290T30G/37P(B)	230	380	400	/	250	/	220	Ø7	17.5	
	MD290T37G/45P(B)										
T7	MD290T45G/55P(B)	245	523	525	542	300	/	275	Ø10	35	
	MD290T55G/75P(B)										
T8	MD290T75G/90P(B)	270	560	554	580	338	/	315	Ø10	51.5	
	MD290T90G/110P										
	MD290T110G/132P										
T9	MD290T132G/160P	320	892	874	915	400	/	320	Ø10	85	
	MD290T160G/200P										

MD290T200G~MD290T450G、MD290T220P~MD290T500P外型尺寸 (不带电抗器底座)

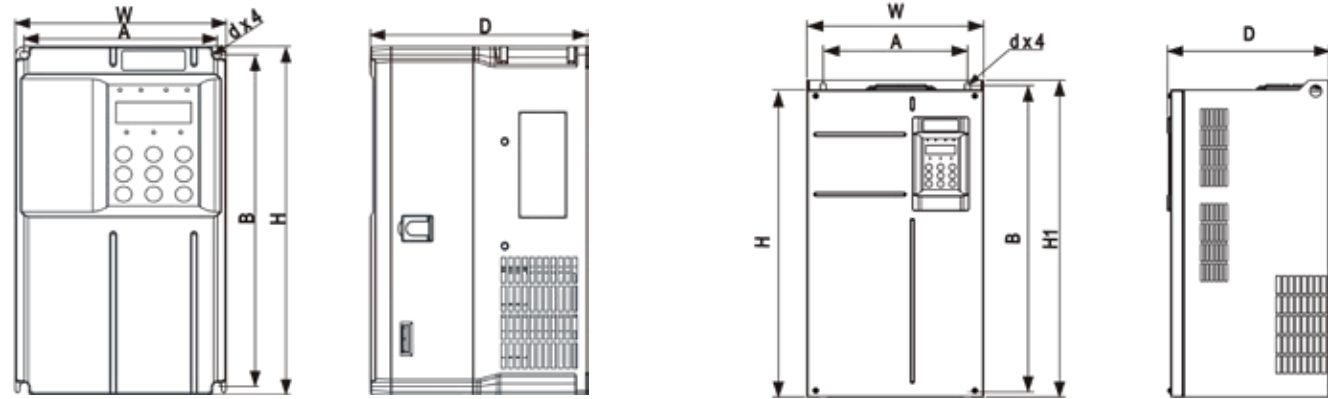
体积	变频器型号	安装孔位mm			外型尺寸mm					安装孔径mm	重量kg
		A1	A2	B	H	H1	W	W1	D		
T10	MD290T200G MD290T220P	240	150	1035	1086	1134	300	360	500	Ø13	110
	MD290T220G MD290T250P										
	MD290T280P										
T11	MD290T250G MD290T315P	225	185	1175	1248	1284	330	390	545	Ø13	155
	MD290T280G MD290T355P										
T12	MD290T315G MD290T400P	240	200	1280	1355	1405	340	400	545	Ø16	185
	MD290T355G MD290T450P										
	MD290T400G MD290T500P										
	MD290T450G										

MD290T200G-L~MD290T450G-L、MD290T220P-L~MD290T500P-L外型尺寸 (带底座电抗器, 整机型号后缀“-L”)

体积	变频器型号	安装孔位mm			外型尺寸mm					安装孔径mm	重量kg
		A1	A2	B	H	H1	W	W1	D		
T10	MD290T200G-L MD290T220P-L	240	150	1035	1424	1472	300	360	500	Ø13	160
	MD290T220G-L MD290T250P-L										
	MD290T280P-L										
T11	MD290T250G-L MD290T315P-L	225	185	1175	1586	1622	330	390	545	Ø13	215
	MD290T280G-L MD290T355P-L										
T12	MD290T315G-L MD290T400P-L	240	200	1280	1683	1733	340	400	545	Ø16	245
	MD290T355G-L MD290T450P-L										
	MD290T400G-L MD290T500P-L										
	MD290T450G-L										

MD290高性能矢量型变频器

2T机型外形尺寸



体积	变频器型号	安装孔位mm			外型尺寸mm					安装孔径mm	重量kg
		A1	A2	B	H	H1	W	W1	D		
T1	MD290-2T0.4G/0.7PB	119	189	200	/	130	/	152	Ø5	1.6	
	MD290-2T0.7G/1.1PB										
	MD290-2T1.1G/1.5PB										
	MD290-2T1.5G/2.2PB										
T2	MD290-2T2.2G/3.7PB	119	189	200	/	130	/	162	Ø5	2.0	
	MD290-2T3.7G/5.5PB										
T3	MD290-2T5.5G/7.5PB	128	238	250	/	140	/	170	Ø6	3.3	
T4	MD290-2T7.5G/11PB	166	266	280	/	180	/	170	Ø6	4.3	
T5	MD290-2T11G/15P(B)	195	335	350	/	210	/	192	Ø6	7.6	
T6	MD290-2T15G/18.5P(B)	230	380	400	/	250	/	220	Ø7	17.5	
	MD290-2T18.5G/22P(B)										
T7	MD290-2T22G/30P(B)	245	523	525	542	300	/	275	Ø10	35.0	
	MD290-2T30G/37P(B)										
T8	MD290-2T37G/45P(B)	270	560	554	580	338	/	315	Ø10	51.5	
	MD290-2T45G/55P										
	MD290-2T55G/75P										

MD290高性能矢量型变频器

MD290技术规范

项目	规格
最高频率	电压磁通矢量控制: 0~500Hz
载波频率	0.8kHz ~12kHz 可根据负载特性, 自动调整载波频率
输入频率分辨率	数字设定: 0.01Hz 模拟设定: 最高频率×0.025%
控制方式	电压磁通矢量控制
启动转矩	G型机: 0.5Hz/150% P型机: 0.5Hz/100%
调速范围	1: 100
稳速精度	±1%
过载能力	G型机: 150%额定电流60s, (MD290T450G过载能力为: 130%输出电流60s), 每300秒可过载一次; P型机: 130%额定电流60S
转矩提升	自动转矩提升; 手动转矩提升0.1%~30.0%
V/f 曲线	四种方式: 直线型; 多点型; 完全V/f分离; 不完全V/f分离
转速跟踪	从停机频率开始、从最大频率开始、从工频开始
加减速曲线	直线或S 曲线加减速方式。 四种加减速时间, 加减速时间范围0.0s~6500.0s
直流制动	直流制动频率: 0.00Hz ~最大频率 制动时间: 0.0s ~36.0s 制动动作电流值: 0.0%~100.0%
点动控制	点动频率范围: 0.00Hz ~50.00Hz 点动加减速时间: 0.0s ~6500.0s
简易PLC、多段速运行	通过内置PLC 或控制端子实现最多16 段速运行
内置PID	可方便实现过程控制闭环控制系统
自动电压调整 (AVR)	当电网电压变化时, 能自动保持输出电压恒定
过压过流失速控制	对运行期间电流电压自动限制, 防止频繁过流过压跳闸
快速限流功能	最大限度减小过流故障, 保护变频器正常运行
瞬停不停	瞬时停电时通过负载回馈能量补偿电压的降低, 维持变频器短时间内继续运行
快速限流	避免变频器频繁的出现过流故障
虚拟I/O	五组虚拟DI/DO , 可实现简易逻辑控制
定时控制	定时控制功能: 设定时间范围0.0min~6500.0min
多电机切换	两组电机参数, 可实现两个电机切换控制
多线程总线支持	支持六种现场总线: Modbus、Profibus-DP、CANlink、CANopen、Profinet、EtherCAT
电机过热保护	模拟量输入AI3可接受电机温度传感器输入 (PT100, PT1000, PTC130, KTY84)
用户可编程	选配用户可编程卡, 可以实现二次开发, 编程方式兼容汇川公司的PLC
强大的后台软件	支持变频器参数操作及虚拟示波器功能。 通过虚拟示波器可实现对变频器内部状态的图形监视

MD290高性能矢量型变频器

MD290技术规范

项目		规格
运行	命令源	操作面板给定、控制端子给定、串行通讯口给定。 可通过多种方式切换
	频率源	10种频率源：无绑定、数字给定、模拟电流给定（AI1/AI2/AI3）、脉冲给定（DI5）、多段速、简易PLC、PID、通讯给定；可通过多种方式切换
	辅助频率源	10种辅助频率源。可灵活实现辅助频率微调、频率合成
	输入端子	标准： 5个数字输入端子，其中DI5支持最高100kHz的高速脉冲输入 2个模拟量输入端子，1个仅支持0~10V电压输入，1个支持0~10V电压输入或0~20mA电流输入 扩展能力： 5个数字输入端子 1个模拟量输入端子，支持-10V~10V电压输入，且支持PT100/PT1000
输出端子	标准： 1个高速脉冲输出端子（可选为开路集电极式）， 支持0~100kHz的方波信号输出 1个数字输出端子 1个继电器输出端子 1个模拟输出端子，支持0~20mA电流输出或0~10V电压输出 扩展能力： 1个数字输出端子 1个继电器输出端子 1个模拟输出端子，支持0~20mA电流输出或0~10V电压输出	
显示与键盘操作	LED显示	显示参数
	LCD显示	可选件MDKE9，中/英文显示，提示操作内容
	参数拷贝	可通过LCD操作面板选件实现参数的快速复制
	按键锁定和功能选择	实现按键的部分或全部锁定，定义部分按键的作用范围，以防止误操作
保护功能	保护功能	上电电机短路检测、输入输出缺相保护、过流保护、过压保护、欠压保护、过热保护、过载保护、制动电阻短路保护、内置制动单元过载保护等
选配件	选配件	LCD操作面板、制动组件、IO扩展卡1、IO扩展卡2、用户可编程卡、RS485通讯卡、PROFIBUS-DP通讯卡、CANlink通讯卡、CANopen通讯卡、Profinet通讯卡、EtherCAT通讯卡等，见下页选配件一览表
环境	使用场所	室内，不受阳光直晒，无尘埃、腐蚀性气体、可燃性气体、油雾、水蒸汽、滴水或盐份等
	海拔高度	1000m以下使用无需降额，1000m以上每升高100m降额1%，最高使用海拔为3000m (注：0.4~3kW驱动器最高使用海拔为2000m，如需使用到海拔2000m以上请联系厂家)
	环境温度	-10°C~+50°C，温度40°C~50°C时需要降额使用，环境温度每升高1°C降额1.5%
	湿度	小于95%RH，无水珠凝结
	振动	小于5.9m/s ² (0.6g)
	存储温度	-20°C~+60°C
	防护等级	0.4G/0.7P~160G/200P: IP20 200G~450G; 220P~500P: IP00

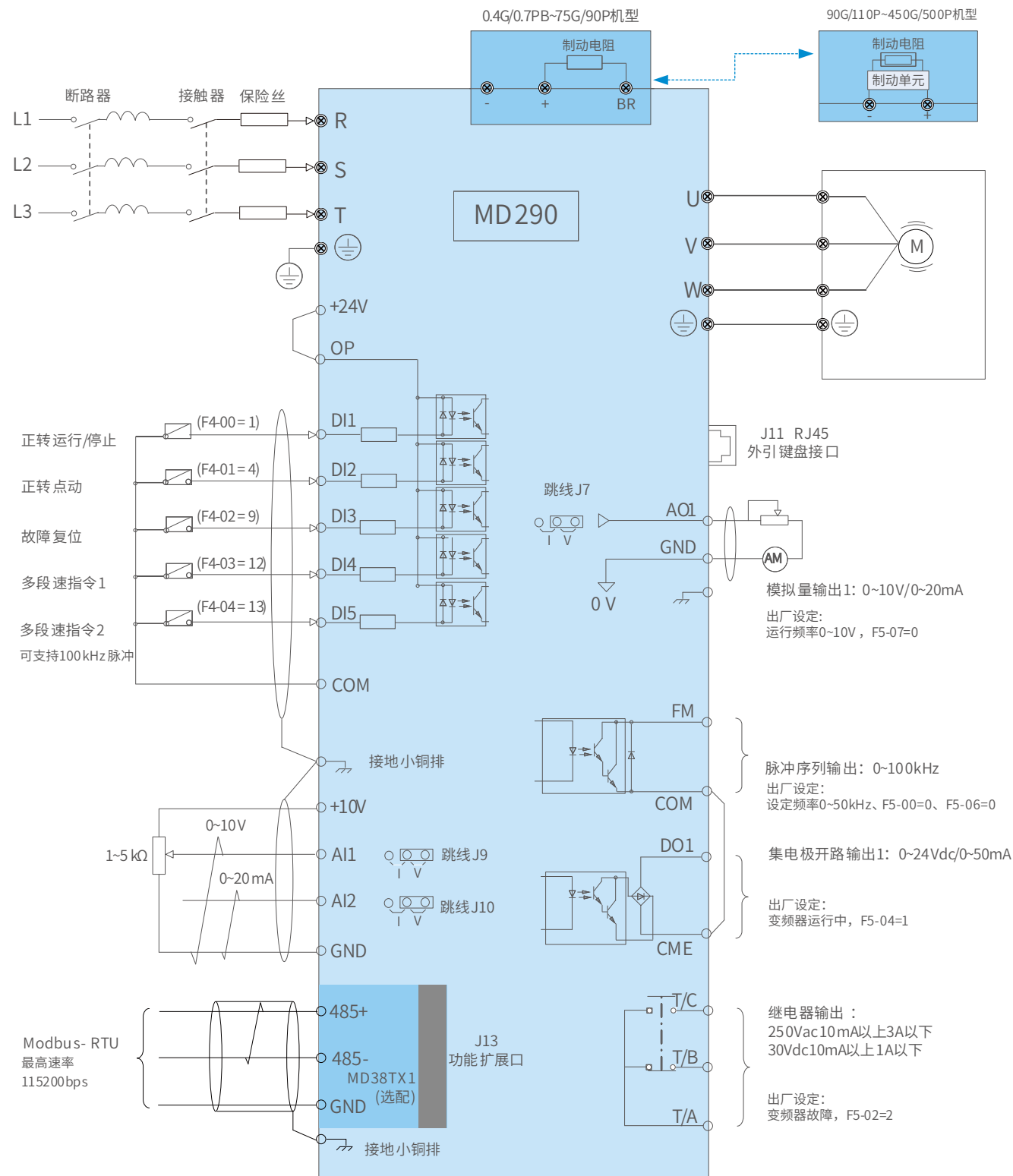
MD290高性能矢量型变频器

MD290选配件一览表

类型	型号	订货编码	支持机型	描述
制动单元	MDBUN-45-T	01013132	0.4G/0.7P - 450G/500P	45A, 380Vac系列
	MDBUN-60-T	01013133	0.4G/0.7P - 450G/500P	60A, 380Vac系列
	MDBUN-90-T	01013126	0.4G/0.7P - 450G/500P	90A, 380Vac系列
	MDBUN-200-T	01040104	0.4G/0.7P - 450G/500P	200A, 380Vac系列
	产品型号后带“B”	/	0.4G/0.75P - 75G/90P	内置制动单元可选
功能扩展卡	MD38IO1	01013098	15G/18.5P - 450G/500P	扩展资源：5xDI, 1xAI, 1xRelay, 1xDO, 1xAO, 1xModbus/CANlink
	MD38IO2	01013103	0.4G/0.7P - 450G/500P	扩展资源：3xDI
	MD38IO3	01040051	0.4G/0.7P - 450G/500P	扩展资源：3xDI, 1xRelay, 1xModbus
	MD38PC1	01013104	15G/18.5P - 450G/500P	用户可编程的扩展卡与汇川H1U系列PLC编程方式相同
通讯扩展卡	MD38TX1	01013112	0.4G/0.7P - 450G/500P	带隔离的Modbus通讯适配卡
	MD38CAN1	01013100	0.4G/0.7P - 450G/500P	CANlink通讯适配卡
	MD38CAN2	01013102	0.4G/0.7P - 450G/500P	CANopen通讯适配卡
	MD38DP2	01013144	15G/18.5P - 450G/500P	PROFIBUS-DP通讯卡
	MD500-PN1	01040098	0.4G/0.7P - 450G/500P	Profinet现场总线适配卡
	MD500-ECAT	01040113	0.4G/0.7P - 450G/500P	EtherCAT现场总线适配卡
后台软件工装	MDPCKIT02	01040071	0.4G/0.7P - 450G/500P	后台软件连接工装
外引键盘	MD32NKE1	01013061	0.4G/0.7P - 450G/500P	LED外引键盘
	MDKE9	01040037	0.4G/0.7P - 450G/500P	LCD外引键盘，可以参数拷贝，中英文显示
外引键盘线缆	MDCAB	01013008	0.4G/0.7P - 450G/500P	外引键盘线缆，长度3米
	MDCAB-1.5	15048471	0.4G/0.7P - 450G/500P	外引键盘线缆，长度1.5米
嵌入式安装支架	MD500-AZJ-A1T1	01040072	0.4G/0.7P - 3.0G/3.7P	嵌入式安装附件
	MD500-AZJ-A1T2	01040073	3.7G/5.5P - 5.5G/7.5P	
	MD500-AZJ-A1T3	01040074	7.5G/11P - 11G/15P	
	MD500-AZJ-A1T4	01040075	15G/18.5P	
	MD500-AZJ-A1T5	01040001	18.5G/22P - 22G/30P	
	MD500-AZJ-A1T6	01040002	30G/37P - 37G/45P	
	MD500-AZJ-A1T7	01040003	45G/55P - 55G/75P	
	MD500-AZJ-A1T8	01040004	75G/90P - 110G/132P	
	MD500-AZJ-A1T9	01040005	132G/160P - 160G/200P	
安装导轨	MD500-AZJ-A3T10	01040009	200G - 450G 220P - 500P	大功率安装导轨附件

MD290高性能矢量型变频器

端子接线图



公司介绍



深圳市汇川技术股份有限公司聚焦工业领域的自动化、数字化、智能化, 专注“信息层、控制层、驱动层、执行层、传感层”核心技术。

经过17年的发展, 公司业务分为: 通用自动化业务、电梯电气大配套业务、新能源汽车业务、工业机器人业务、轨道交通业务。产品包括: ①通用自动化业务, 包括各种变频器、伺服系统、控制系统、工业视觉系统、传感器、高性能电机、高精密丝杠、工业互联网等核心部件及光机电液一体化解决方案。主要的下游行业涵盖: 空压机、3C制造、锂电、起重、机床、纺织化纤、印刷包装、塑胶、冶金、石油化工、金属制品、电线电缆、建材、煤矿、注塑机等。②电梯电气大配套业务, 包括电梯一体化控制器(专用变频器)、人机界面、门系统、控制柜、线缆线束、井道电气、电梯互联网等产品。主要为电梯制造商和电梯后服务市场提供综合电气大配套解决方案。2019年公司收购了上海贝思特, 完善了人机界面、门系统、线缆线束等产品系列。③新能源汽车业务, 包括电机控制器、高性能电机、DC/DC电源、OBC电源、五合一控制器、电驱总成、电源总成等。主要为新能源商用车(包括新能源客车与新能源物流车)、新能源乘用车提供低成本、高品质的综合产品解决方案与服务。④工业机器人业务, 包括机器人专用控制系统、伺服系统、视觉系统、高精密丝杠、SCARA机器人、六关节机器人等核心部件、整机解决方案, 下游行业涵盖3C制造、锂电、光伏、LED、纺织等。⑤轨道交通业务, 包括牵引变频器、辅助变频器、高压箱、牵引电机和TCMS等牵引系统。主要为地铁、轻轨等提供牵引系统与服务。

公司是专门从事工业自动化和新能源相关产品研发、生产和销售的国家高新技术企业。公司不仅掌握了矢量变频、伺服系统、可编程逻辑控制器、编码器、永磁同步电机等产品的核心技术, 而且公司还掌握了新能源汽车、电梯、起重、注塑机、纺织、金属制品、印刷包装、空压机等行业的应用技术。截至2019年12月31日, 公司已经获得的专利及软件著作权1800项(不含正在申请的), 其中发明专利307项, 实用新型专利1018项, 外观专利278项, 软件著作权197项。公司于2010年9月在深交所创业板上市, 股票代码: 300124。

67个办事处覆盖全国

300家授权认证分销商

800多位一线销售、拓展与服务人员

900家服务中心

6个备件中心

保证响应客户需求的及时性。