

中华人民共和国国家标准

GB/T 2006—2008
代替 GB/T 2006—1994、部分代替 GB/T 1996—2003

焦炭机械强度的测定方法

Coke for metallurgy—Determination of mechanical strength

2008-08-19 发布

2009-04-01 实施



中华人民共和国国家质量监督检验检疫总局
中国国家标准化管理委员会

发布

中 华 人 民 共 和 国
国 家 标 准
焦炭机械强度的测定方法
GB/T 2006—2008

*

中国标准出版社出版发行
北京复兴门外三里河北街16号
邮政编码:100045

网址 www.spc.net.cn

电话:68523946 68517548

中国标准出版社秦皇岛印刷厂印刷

各地新华书店经销

*

开本 880×1230 1/16 印张 0.5 字数 8 千字

2008年11月第一版 2008年11月第一次印刷

*

书号: 155066·1-34807 定价 10.00 元

如有印装差错 由本社发行中心调换

版权专有 侵权必究

举报电话:(010)68533533

前 言

本标准方法一与 ISO 556:1980《粒度大于 20 mm 焦炭——机械强度的测定》的一致性程度为非等效,方法二等同采用 ISO R 556:1967《测定焦炭的转鼓指数》。

本标准是在 GB/T 2006—1994《冶金焦炭机械强度的测定方法》和 GB/T 1996—2003《冶金焦炭》中附录 A《冶金焦炭机械强度 M40 和 M10 测定方法》的基础上进行整合。

本标准代替 GB/T 2006—1994《冶金焦炭机械强度的测定方法》和 GB/T 1996—2003《冶金焦炭》中附录 A。

本标准与 GB/T 2006—1994 相比主要变化如下:

——增加了机械强度 M40 和 M10 测定方法。

本标准由中国钢铁工业协会提出。

本标准由全国钢标准化技术委员会归口。

本标准起草单位:中钢集团鞍山热能研究院、冶金工业信息标准研究院。

本标准主要起草人:王伟、徐忠厚、于银萍、杨金霞、王雄、郭法清、孙伟。

本标准 1980 年首次发布,1994 年第一次修订。

焦炭机械强度的测定方法

1 范围

本标准规定了测定粒度大于 60 mm、25 mm 焦炭的机械强度的方法原理、仪器和设备、试样的采取和制备、试验步骤、结果的计算及精密度等。

本标准适用于粒度不小于 25 mm 焦炭的机械强度的测定。小于 25 mm 的焦炭也可参照使用。

2 规范性引用文件

下列文件中的条款,通过本标准的引用而成为本标准的条款。凡是注日期的引用文件,其随后所有的修改单(不包括勘误的内容)或修订版本均不适用于本标准,然而,鼓励根据本标准达成协议的各方研究是否可使用这些文件的最新版本。凡是不注日期的引用文件,其最新版本适用于本标准。

GB/T 1997 焦炭试样的采取和制备

GB/T 2005 冶金焦炭的焦末含量及筛分组成的测定方法

3 原理

焦炭在转动的鼓中,不断地被提料板提起,跌落在钢板上。在此过程中,焦炭由于受机械力的作用,产生撞击、摩擦,使焦炭沿裂纹裂开来以及表面被磨损,用以测定焦炭的抗碎强度和耐磨强度。

4 仪器和设备

4.1 转鼓(见图 1)

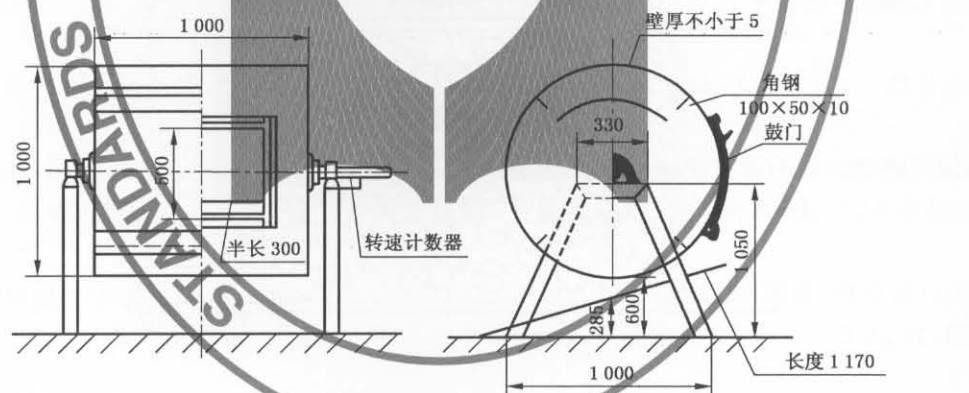


图 1

4.1.1 如图 1 所示,鼓体是钢板制成的密闭圆筒,无穿心轴。鼓内直径 $1\,000\text{ mm} \pm 5\text{ mm}$,鼓内长 $1\,000\text{ mm} \pm 5\text{ mm}$,鼓壁厚度不小于 5 mm(制作时为 8 mm),在转鼓内壁沿转轴的方向焊接 4 根 $100\text{ mm} \times 50\text{ mm} \times 10\text{ mm}$ (高×宽×厚)的角钢作为提料板,把鼓壁分成 4 个相等面积。角钢的长度等于转鼓的内壁长度(为清扫方便,每根角钢两端可留 10 mm 间隙),角钢 100 mm 的一边对着转鼓的轴线,50 mm 的一边和转鼓曲面接触,并朝着转鼓旋转的反方向。

4.1.2 转鼓圆柱面上有一个开口,开口的长度为 600 mm,宽为 500 mm,由此将焦炭装入、卸出和清扫。开口应安装一个盖,盖内壁的大小与鼓体上的开口相同,且曲率及材质与转鼓鼓壁一致,这样,当盖关紧时,其内表面与转鼓内表面应在同一曲面上,为了减少试样的损失,在盖的四周应镶嵌橡胶垫或羊毛毡。

4.1.3 转鼓由电动机(1.5 kW~2.2 kW)带动,经减速机以每分钟 25 转的恒定转速运转 100 转。并采用计数器控制规定转数。转鼓应安装手动装置可以向正反两个方向旋转,便于卸空。

4.1.4 转鼓每季度标定一次转数。如 100 转超过 4 min±10 s,应及时调整。

4.1.5 每半年检查一次转鼓磨损情况,用测厚仪测量转鼓的厚度,鼓壁任一点厚度小于 5 mm 时,转鼓应更换。鼓内任一根角钢,其磨损深度达到 5 mm 部分的总和超过 500 mm,即需修补或更换。

4.2 圆孔筛的技术要求

4.2.1 筛片的有效尺寸 1 000 mm×700 mm,孔径分别为 10 mm、25 mm、40 mm、60 mm(见图 2),尺寸见表 1。

表 1 筛片的有效尺寸

单位为毫米

公称尺寸	允许偏差	孔心间距 t	钢板厚度 δ
10	±0.4	15	1.5
25	±0.5	35	1.5
40	±0.5	60	1.5
60	±1.0	80	2.0

单位为毫米

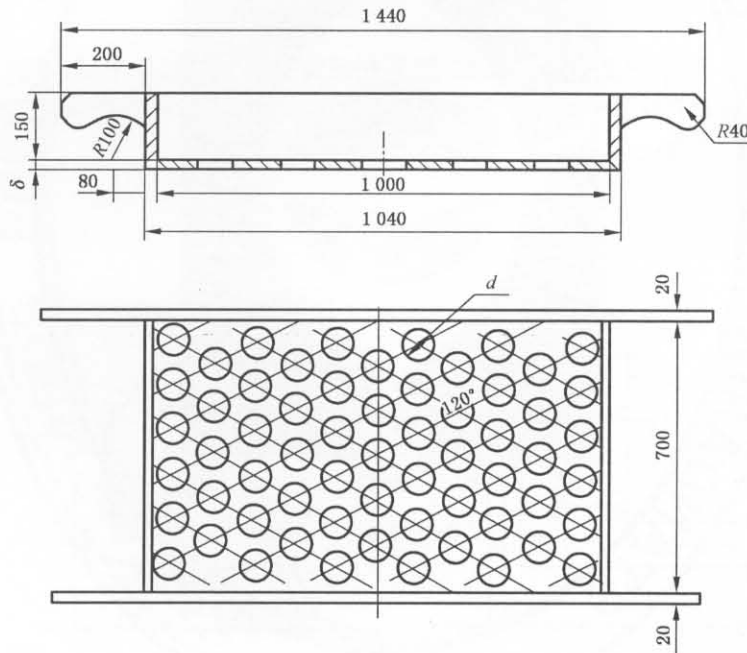


图 2

4.2.2 筛片用冲床冲孔,冲孔后不允许用锤子打平其边缘,可用砂轮将毛刺打平。

4.2.3 筛框一律用木板制作。

4.2.4 筛孔每季检查一次,任何一个孔的直径超过允许偏差时,即为废孔,当筛片废孔率超过 10%时,需及时更换。

4.3 计量秤:感量 0.1 kg。每次试验前要校正零点。

4.4 其他:容器、铁锹、扫帚和小铲等。

5 试样的采取和制备

5.1 试样的采取和制备按 GB/T 1997 的规定进行。

5.2 当发现试样水分过大,对试验结果有影响时,需作适当处理,方可进行试验。

6 试验步骤

6.1 方法一(≥25 mm 按比例入鼓)

6.1.1 按 GB/T 2005 进行筛分并称量各粒级焦炭质量(不包括小于 25 mm 部分),按各粒级筛分比例称取转鼓试样,每份试样为 50 kg(称准至 0.1 kg)。每次试验最少应取两份试样。

6.1.2 将其中一份试样,小心放入已清扫干净的鼓内,关紧鼓盖,取下转鼓摇把,开动转鼓,100 转后停鼓,静置 1 min~2 min,使粉尘降落后,打开鼓盖,把鼓内焦炭倒出,并仔细清扫,收集鼓内鼓盖上的焦粉。

6.1.3 将出鼓的焦炭依次用直径 25 mm 和 10 mm 的圆孔筛进行筛分,大于 25 mm 部分必须进行手穿孔。

6.1.4 筛分时,每次入筛量不超过 15 kg,既要力求筛净,又要防止用力过猛使焦炭受撞而破碎。

6.1.5 允许采用机械筛,但须与手筛进行对比试验,无显著性差异,方可使用。当有争议时,以手筛为准。

6.1.6 分别称量大于 25 mm、25 mm~10 mm 及小于 10 mm 各粒级焦炭的质量(称准至 0.1 kg),其总和与入鼓焦炭质量之差为损失量,当损失量不小于 0.3 kg 时,该试验无效,小于 0.3 kg 时,则计入小于 10 mm 一级中。

6.2 方法二(>60 mm 入鼓)

6.2.1 将试样用直径 60 mm 的圆孔筛进行人工筛分,并进行手穿孔(即筛上物用手试穿过筛孔,只要在一个方向可穿过筛孔者,均做筛下物计)。筛分时,每次入筛量不超过 15 kg,力求筛净,又要防止用力过猛使焦炭受撞而破碎。称取 50 kg(称准至 0.1 kg)筛上物(大于 60 mm 的焦炭),置于待入鼓的容器内,余下部分为备用样。

6.2.2 将其中一份试样,小心放入已清扫干净的鼓内,关紧鼓盖,取下转鼓摇把,开动转鼓,100 转后停鼓,静置 1 min~2 min,使粉尘降落后,打开鼓盖,把鼓内焦炭倒出,并仔细清扫,收集鼓内鼓盖上的焦粉。

6.2.3 将出鼓的焦炭依次用直径 40 mm 和 10 mm 的圆孔筛进行筛分,大于 40 mm 部分必须进行手穿孔。

6.2.4 筛分时,每次入筛量不超过 15 kg,既要力求筛净,又要防止用力过猛使焦炭受撞而破碎。

6.2.5 允许采用机械筛,但须与手筛进行对比试验,无显著性差异,方可使用。当有争议时,以手筛为准。

6.2.6 分别称量大于 40 mm、40 mm~10 mm 与小于 10 mm 各粒级焦炭的质量(称准至 0.1 kg),其总和与入鼓焦炭质量之差为损失量,当损失量不小于 0.3 kg 时,该试验无效,小于 0.3 kg 时,则计入小于 10 mm 一级中。

7 结果的计算

抗碎强度 M_{25} 或 M_{40} (%)按式(1)计算:

$$M_{25} \text{ 或 } (M_{40}) = \frac{m_1}{m} \times 100 \quad \dots\dots\dots(1)$$

耐磨强度 M_{10} (%)按式(2)计算:

$$M_{10} = \frac{m_2}{m} \times 100 \quad \dots\dots\dots(2)$$

式中:

m ——入鼓焦炭的质量,单位为千克(kg);

m_1 ——出鼓后大于 25 mm 或 40 mm 焦炭的质量,单位为千克(kg);

m_2 ——出鼓后小于 10 mm 焦炭的质量,单位为千克(kg)。

试验结果保留一位小数。

8 精密度

重复性 r 见表 2。

表 2 重复性 r

指标	M_{25}	M_{40}	M_{10}
重复性 $r/\%$ \leq	2.5	3.0	1.0



GB/T 2006-2008

版权专有 侵权必究

*

书号:155066·1-34807

定价: 10.00 元