



中华人民共和国国家标准

GB/T 5447—2014
代替 GB/T 5447—1997

烟煤黏结指数测定方法

Determination of caking index for bituminous coal

(ISO 15585:2006, Hard coal—Determination of caking index, MOD)

2014-06-09 发布

2014-10-01 实施

中华人民共和国国家质量监督检验检疫总局
中国国家标准化管理委员会 发布

目 次

前言	Ⅲ
1 范围	1
2 规范性引用文件	1
3 方法提要	1
4 材料	1
5 仪器设备	1
6 试验煤样	4
7 试验步骤	5
8 结果表述	5
9 方法精密度	5
10 试验报告	6
附录 A (资料性附录) 本标准章条编号与 ISO 15585:2006 章条编号对照	7
附录 B (资料性附录) 本标准与 ISO 15585:2006 的技术性差异及其原因	8

前 言

本标准按照 GB/T 1.1—2009 给出的规则起草。

本标准代替 GB/T 5447—1997《烟煤粘结指数测定方法》。与 GB/T 5447—1997 相比,主要变化如下:

- 增加规范性引用文件 GB/T 483《煤炭分析试验方法一般规定》(见第 2 章);
- 增加试剂材料和试验报告章节(见第 4 章、第 10 章);
- 修改转鼓转速由 (50 ± 2) r/min 改为 (50 ± 0.5) r/min(见 5.1,1997 版 5.1.3);
- 修改样品制备后储存时间由“7 天”改为“5 天”(见 6.2,1997 版 6.2)。

本标准使用重新起草法修改采用 ISO 15585:2006《硬煤 黏结指数测定》。

本标准与 ISO 15585:2006 相比在结构上有所调整,附录 A 中列出了本标准条款与 ISO 15585:2006 条款的对照一览表。主要技术性差异用垂直单线(|)在它们涉及的条款的页边空白处进行了标识。在附录 B 中给出了技术性差异及其原因的一览表。

本标准由中国煤炭工业协会提出。

本标准由全国煤炭标准化技术委员会(SAC/TC 42)归口。

本标准起草单位:煤炭科学研究总院检测研究分院。

本标准主要起草人:邢秀云、李宏图、陈宝华、陈鹏。

GB/T 5447—1997 的历次版本发布情况为:

- GB/T 5447—1985。

烟煤黏结指数测定方法

1 范围

本标准规定了测定烟煤黏结指数的方法提要、试剂和材料、仪器、试验煤样、试验步骤、结果表述、方法精密度和试验报告。

本标准适用于烟煤。

2 规范性引用文件

下列文件对于本文件的应用是必不可少的。凡是注日期的引用文件,仅注日期的版本适用于本文件。凡是不注日期的引用文件,其最新版本(包括所有的修改单)适用于本文件。

GB 474 煤样的制备方法

GB/T 483 煤炭分析试验方法一般规定

GB/T 14181 测定烟煤粘结指数专用无烟煤技术条件

3 方法提要

将一定质量的试验煤样和专用无烟煤,在规定的条件下混合后快速加热成焦,所得焦块使用转鼓进行强度检验,计算其黏结指数(G_{RI}),以表示试验煤样的黏结能力。

4 材料

4.1 测定黏结指数专用无烟煤(简称专用无烟煤):应符合 GB/T 14181 规定。

4.2 干燥器:内盛变色硅胶。

4.3 镊子。

4.4 刷子。

5 仪器设备

5.1 转鼓试验装置:主要由转鼓、变速器和电动机组成,转鼓转速 (50 ± 0.5) r/min。

5.1.1 转鼓:内径 200 mm、深 70 mm,壁上有两块相距 180° 、宽为 30 mm、厚为 3 mm 的挡板,规格尺寸见图 1。

单位为毫米

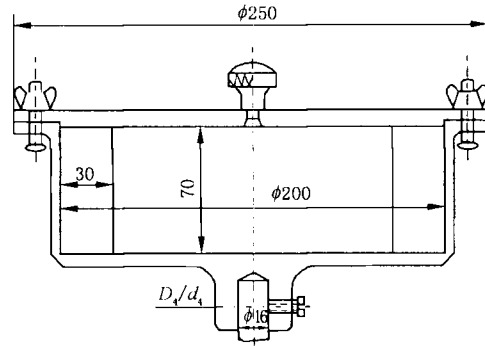
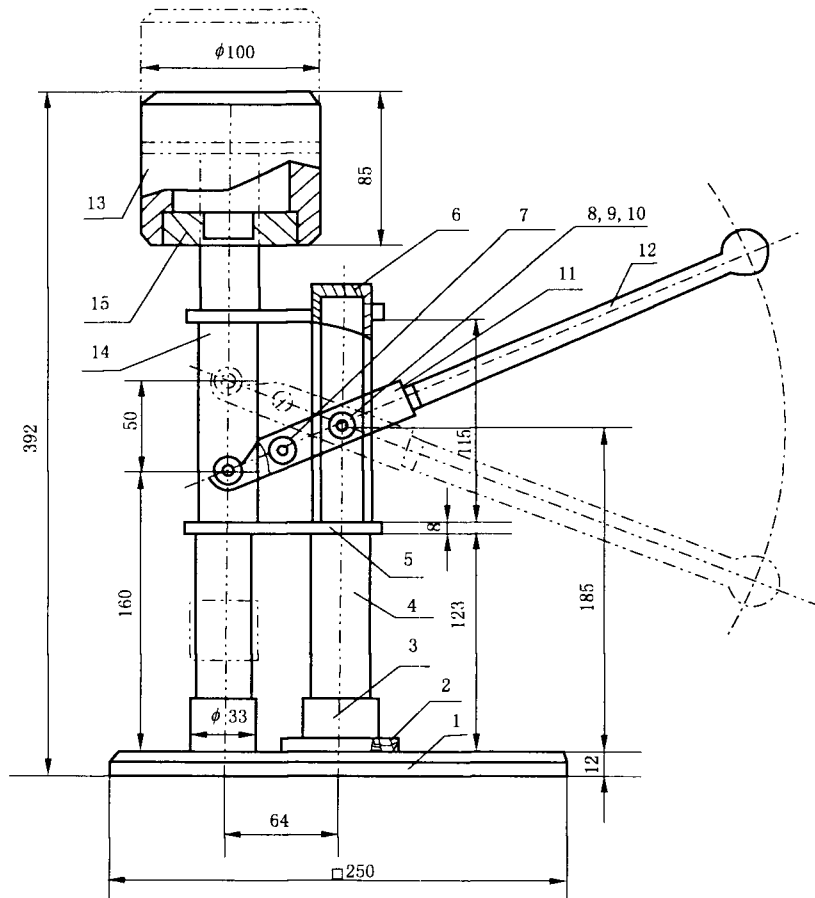


图 1 转鼓

5.2 压力器:能以 6 kg 质量压力垂直压紧试验煤样与专用无烟煤混合物的仪器,置于平稳固定的水平台面上,规格尺寸见图 2。

单位为毫米



说明:

- | | | | | |
|---------|-------|--------|---------|----------|
| 1—底板; | 4—钢管; | 7—支承轴; | 10—开口销; | 13—压重; |
| 2—沉头螺丝; | 5—联板; | 8—小轴; | 11—支承架; | 14—升降立轴; |
| 3—圆座; | 6—堵板; | 9—垫圈; | 12—手柄; | 15—丝堵。 |

图 2 压力器

5.3 坩埚:带盖的瓷质坩埚,规格尺寸见图3。

单位为毫米

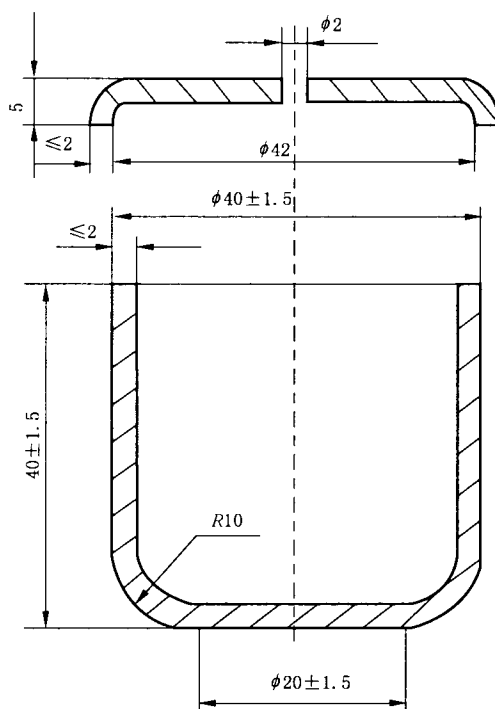


图3 带盖坩埚

5.4 压块:镍铬钢制,质量为110 g~115 g,规格尺寸见图4。

单位为毫米

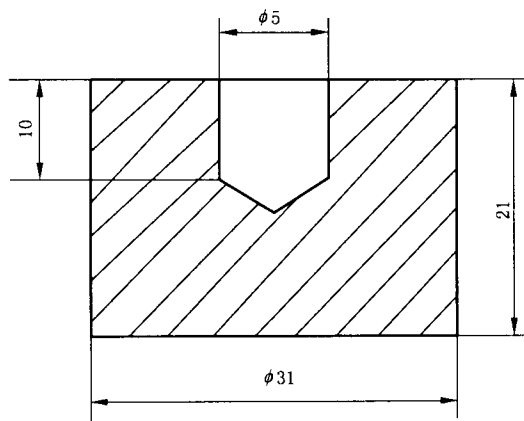


图4 压块

5.5 搅拌丝:由直径1.0 mm~1.5 mm 硬质金属丝(如钢丝)制成,规格尺寸见图5。

单位为毫米

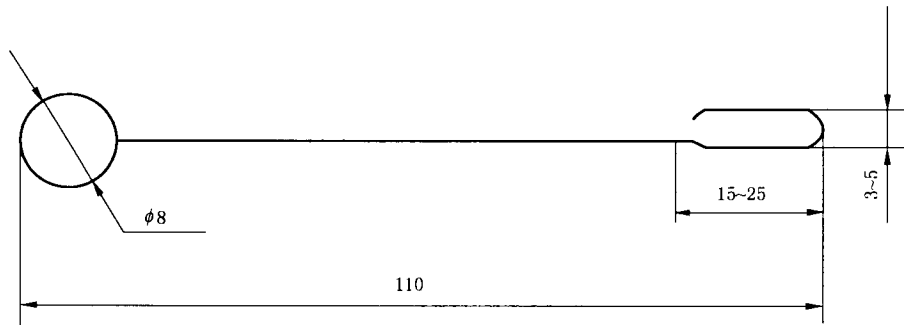


图 5 搅拌丝

5.6 坩埚架:由直径 3 mm~4 mm 镍铬丝制成,规格尺寸见图 6。

单位为毫米

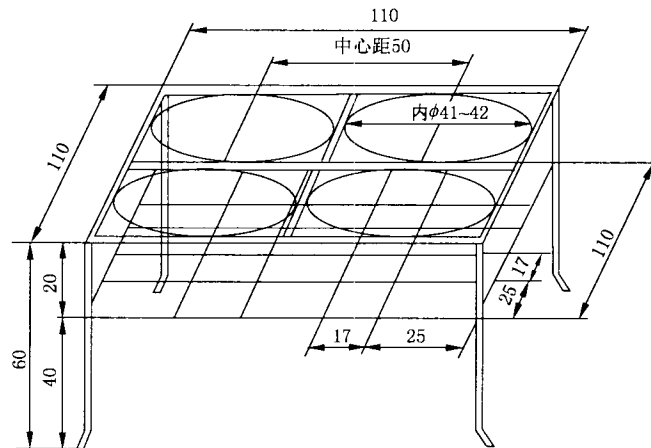


图 6 坩埚架

5.7 分析天平:最小分度值 1 mg。

5.8 马弗炉:能控制温度为 $(850 \pm 10)^\circ\text{C}$,炉膛恒温区长度不小于 120 mm。炉后壁有一个排气孔和一个插热电偶的小孔。小孔位置应使热电偶插入炉内后其接点在坩埚底和炉底之间,距炉底 20 mm~30 mm处。马弗炉的恒温区每年至少测定一次,高温计和热电偶每年应检定一次。

5.9 圆孔筛:筛孔直径 1 mm。

5.10 平铲:手柄长 600 mm~700 mm,平铲外形尺寸(长×宽×厚)约为 200 mm×20 mm×1.5 mm。

5.11 秒表。

6 试验煤样

6.1 试验煤样按 GB 474 规定逐级破碎缩分制备成粒度小于 0.2 mm 的一般分析试验煤样,其中粒度为 0.1 mm~0.2 mm 的煤样比例应在 20%~35%之间。

6.2 试样煤样应装在密封的容器内,试验前应充分混合均匀,制样后到试验时间不应超过 5 天,如超过 5 天,应在报告中注明制样和试验时间。

7 试验步骤

7.1 先称取 5.00 g 专用无烟煤,再称取 1.00 g 试验煤样放入坩埚,质量称准至 0.001 g。

7.2 用搅拌丝将坩埚内的混合物搅拌 2 min。搅拌方法是:坩埚作 45°左右倾斜,逆时针方向转动,转速约 15 r/min,搅拌丝按同样倾角作顺时针方向转动,转速约 150 r/min,搅拌时搅拌丝的圆环接触坩埚壁与底相连接的圆弧部分。约经 1'45"后,一边继续搅拌,一边将坩埚与搅拌丝逐渐转到垂直位置,约 2 min时,搅拌结束。搅拌过程中应防止煤样外溅。

注:亦可使用达到同样搅拌效果的机械装置。

7.3 搅拌后,将坩埚壁上煤粉用刷子轻轻扫下,用搅拌丝将混合物小心地拨平,并使沿坩埚壁的层面略低 1 mm~2 mm,以便压块将混合物压紧后,使煤样表面处于同一水平面。

7.4 用镊子夹压块置于坩埚中央,然后将其置于压力器下,将压杆轻轻放下,加压 30 s。

7.5 加压结束后,压块仍留在混合物上,盖上坩埚盖。注意在上述整个过程中,盛有样品的坩埚,应轻拿轻放,避免受到撞击与振动。

7.6 将马弗炉预先加热至 850 °C左右。打开炉门,迅速将放有坩埚的坩埚架送入恒温区,立即关上炉门并计时,准确加热 15 min。坩埚架和坩埚放入后,要求炉温在 6 min 内恢复至(850±10)°C,此后一直保持在(850±10)°C。加热时间包括温度恢复时间在内。

7.7 从炉中取出坩埚,放在空气中冷却到室温,若不立即进行转鼓试验,则将坩埚移入干燥器中。

7.8 从坩埚中取出压块,当压块上附有焦屑时,应刷入坩埚内。称量焦渣总质量,然后将其放入转鼓内,进行转鼓试验(每次 250 r,5 min),第一次转鼓试验后的焦渣用 1 mm 圆孔筛进行筛分后,称量筛上物的质量;然后将筛上物放入转鼓进行第二次转鼓试验,筛分、称量、按式(1)计算结果。

7.9 当测得的黏结指数小于 18 时,需更改专用无烟煤和试验煤样的比例为 3 : 3,即称取 3.00 g 专用无烟煤与 3.00g 试验煤样,重新试验,结果按式(2)计算。

8 结果表述

8.1 专用无烟煤和试验煤样的比例为 5 : 1 时,黏结指数(G_{R1})按式(1)计算:

$$G_{R1} = 10 + \frac{30m_1 + 70m_2}{m} \quad \dots\dots\dots(1)$$

式中:

m_1 ——第一次转鼓试验后,筛上物的质量,单位为克(g);

m_2 ——第二次转鼓试验后,筛上物的质量,单位为克(g);

m ——焦化处理后焦渣总质量,单位为克(g)。

8.2 专用无烟煤和试验煤样的比例为 3 : 3 时,黏结指数(G_{R1})按式(2)计算:

$$G_{R1} = \frac{30m_1 + 70m_2}{5m} \quad \dots\dots\dots(2)$$

8.3 烟煤的黏结指数(G_{R1})计算到小数点后一位,结果以两次重复测定的算术平均值按 GB/T 483 规定修约到整数报出。

9 方法精密度

烟煤的黏结指数的重复性限和再现性临界差按表 1 规定。

表 1 黏结指数测定的重复性限和再现性临界差

黏结指数 G_{RI}	重复性限	再现性临界差
≥ 18	3	4
< 18	1	2

10 试验报告

试验报告至少应包括以下信息：

- 制样和测试日期；
- 样品标识；
- 依据标准；
- 试验煤样与专用无烟煤的配比；
- 与标准的任何偏离；
- 试验结果；
- 试验中出现的异常现象。

附 录 A
(资料性附录)

本标准章条编号与 ISO 15585:2006 章条编号对照

表 A.1 给出了本标准章条编号与 ISO 15585:2006 章条编号对照一览表。

表 A.1 本标准章条编号与 ISO 15585:2006 章条编号对照

本标准章条编号	ISO 15585:2006 章条编号
1	1
2	—
—	3
3	4
4.1	5
4.2	—
4.3	—
4.4	6.11
5.1	6.8
5.2	6.6
5.3	6.2~6.3
5.4	6.5
5.5	6.4
5.6	—
5.7	6.1
5.8	6.7
5.9	6.9
5.10	6.12
5.11	6.10
6	7
6.1	7.1
6.2	7.2
7	8
8.1	9
8.2	10
9	11
—	11.1
—	11.2
10	12
—	附录 A
—	附录 B

附 录 B
(资料性附录)

本标准与 ISO 15585:2006 的技术性差异及其原因

表 B.1 给出了本标准与 ISO 15585:2006 的技术性差异及其原因一览表。

表 B.1 本标准与 ISO 15585:2006 技术性差异及其原因

本标准章 条编号	技术性差异	原 因
1	修改 ISO 标准适用范围“镜质组随机反射率范围在 0.60%~1.80%”为“烟煤”	适合中国煤炭分类
4.1	规定无烟煤应符合 GB/T 14181 要求	根据中国标准规定要求
5.6	给出坩埚架材质和尺寸规格	便于试验,可操作性强
6.2	修改试样制样后到试验时间不应超过“7 天”为“5 天”	根据我国相关标准规定做出相应要求
7.2	给出坩埚内混合物的搅拌方法	规范操作,保证结果重复性

中 华 人 民 共 和 国
国 家 标 准
烟煤黏结指数测定方法
GB/T 5447—2014

*

中国标准出版社出版发行
北京市朝阳区和平里西街甲2号(100029)
北京市西城区三里河北街16号(100045)

网址 www.spc.net.cn

总编室:(010)64275323 发行中心:(010)51780235

读者服务部:(010)68523946

中国标准出版社秦皇岛印刷厂印刷
各地新华书店经销

*

开本 880×1230 1/16 印张 1 字数 15 千字
2014年8月第一版 2014年8月第一次印刷

*

书号: 155066·1-49733 定价 18.00 元



GB/T 5447—2014

如有印装差错 由本社发行中心调换
版权专有 侵权必究
举报电话:(010)68510107