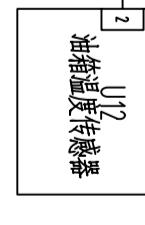
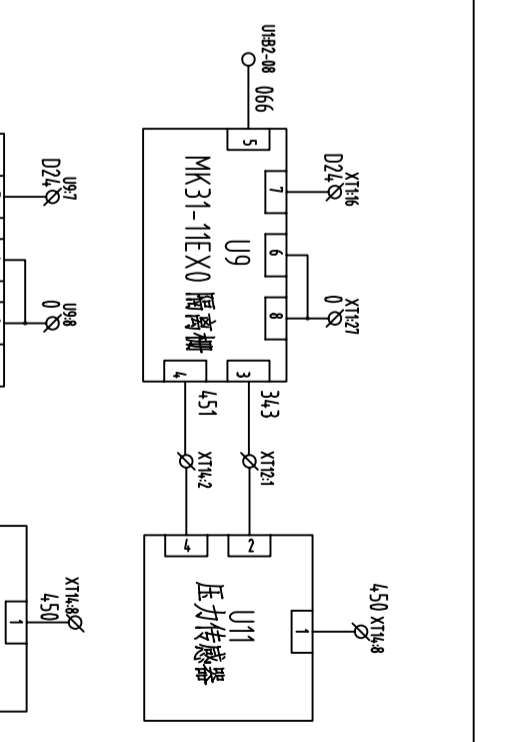
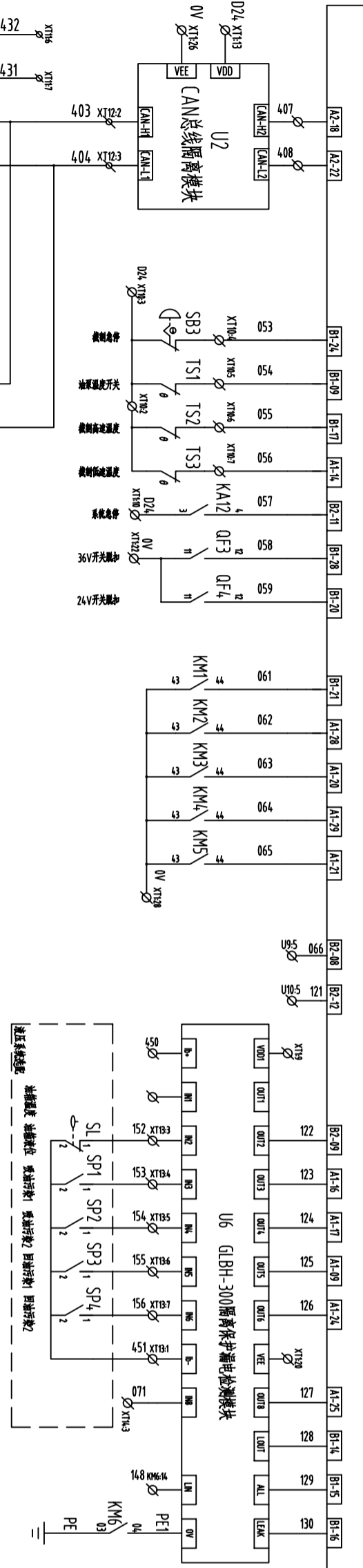


U1 SYMC



设计	
审核	
工艺	
标准	
批准	

技术要求:  
若电压传感器使用SP2-1200/0~5V/准SP2-2000/0~5V时, TV由TV1端接PE.

图名	三一重型装备有限公司
图号	电气原理图
比例	10058059
张数	1/1
共	张
第	张
1/C.10X-1	