



文件编号： EBZ230 LS

EBZ230 悬臂式掘进机

零部件图册

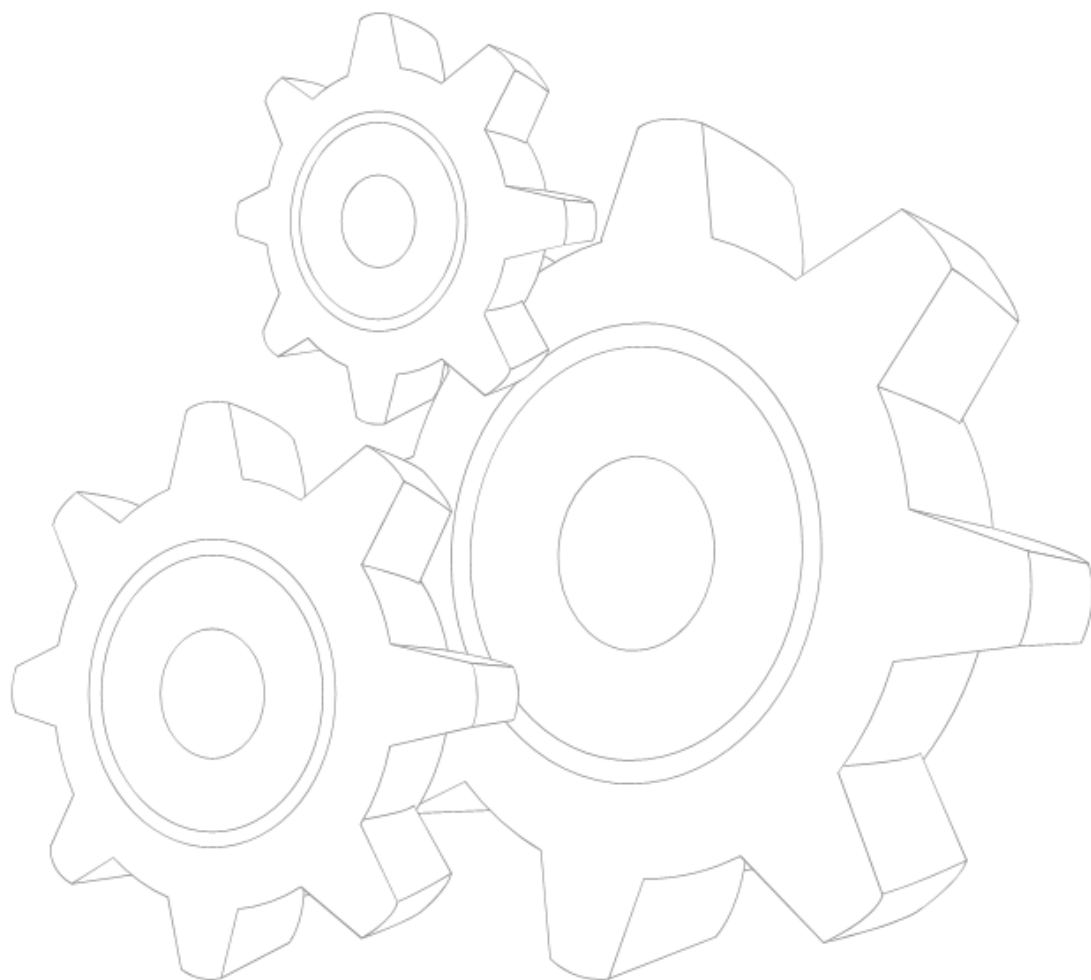
					编制		
					校对		
					审核		
					标准化		
					批准		
标记	处数	更改文件号	签字	日期	审签	签字	日期

徐州徐工基础工程机械有限公司



EBZ230 悬臂式掘进机零部件图册

EBZ230 BOOM-TYPE ROADHEADER PARTS CATALOGUE



徐州工程机械集团有限公司

XUZHOU CONSTRUCTION MACHINERY GROUP INC.



目次

Contents

前 言.....	III
PREFACE.....	V
423200685 EBZ230 悬臂式掘进机.....	1
423200699 切割机构.....	3
423200559 切割头组件.....	9
423200560 截割臂.....	11
423205829 铲板总成.....	17
423206003 右星轮驱动装置.....	21
423204517 左液压管支架.....	23
423205998 左星轮驱动装置.....	25
423203455 从动轮装置.....	27
423204524 右液压管支架.....	29
423204861 第一运输机.....	31
423200736 涨紧装置.....	35
423203556 驱动装置.....	37
423203474 刮板链组件.....	41
423200704 本体总成.....	43
423200705 行走机构.....	47
423203869 涨紧装置.....	51
423200743 后支承.....	53
423300743 过线槽.....	57
423200753 操纵台.....	59
423205783 操作台边门.....	61
423200752 平衡阀总成.....	63
423200751 回油块总成.....	65
423200744 瓦斯报警盒.....	67
423200750 操纵箱.....	69
423205000 侧门板.....	73
423200747 先导手柄总成.....	75
423200745 阀组 I 总成.....	77
423200746 阀组 II 总成.....	79
423200749 涨紧接头.....	81
423200748 涨紧阀组总成.....	83
423300755 单手柄总成.....	85
423200706 液压系统(布置图).....	87
423200707 切割头升降油缸总成.....	87
423200769 旁通过滤器总成.....	89
423204888 高压阀块总成.....	91
423204886 高压阀块总成.....	93
423200773 后支撑油缸总成.....	95
423200774 一运马达总成.....	97
423200775 泵站总成.....	99



423200776 泵站电机.....	101
423200777 油箱总成.....	103
423200760 马达连接块总成.....	107
423200708 行走减速机总成.....	109
423200762 自润滑阀总成.....	111
423203755 平衡阀总成.....	113
423200784 冷却器总成.....	115
423200709 切割头回转油缸总成.....	117
423200756 油缸连接块总成.....	119
423200757 铲板升降油缸总成.....	121
423200758 星轮马达总成.....	123
423200710 泵站布管图.....	125
423200711 先导布管图.....	129
423205663 阀组 I 布管图.....	131
423205665 阀组 II 布管图.....	133
423200795 除尘喷雾系统(布置图).....	135
423205421 三通阀总成.....	139
423300773 球阀总成.....	141
423200794 高压过滤器总成.....	143
423200792 减压阀总成.....	145
423200790 减压阀组件.....	147
423200791 减压阀组件.....	149
423200787 阀块总成.....	151
423200788 阀块总成.....	153
423200713 电气系统.....	155
423202820 润滑系统.....	159
423200719 护板总成.....	161
423200676 回转台护板.....	163
423203515 本体前护板.....	165
423200815 泵站护板.....	167
423200720 过滤器护板.....	171



前 言

衷心感谢您对徐工品牌的信赖和认可并使用徐工生产的 EBZ230 悬臂式掘进机。

本图册提供了EBZ230悬臂式掘进机列为备件的结构及装配关系，旨在方便备件工程师和用户对设备更好的维修和保养。本图册应配合产品使用说明书共同使用，请您严格按照零部件图册进行操作、维护，使润滑系统处于最佳工作状态。

为方便用户备件检索，本图册已将EBZ230悬臂式掘进机的大型结构件及整体采购件拆分至最小可维修单元，在分解图后附有明细表与所示零件一一对应。

本零部件图册及其它随车技术文件是EBZ230悬臂式掘进机的组成部分，请在产品寿命期内随车妥善保存，共同作为您使用该悬臂式掘进机的必须依据。

我公司保留随技术改进而不断修订《EBZ230 悬臂式掘进机零部件图册》内容的权利，如有变更，恕不另行通知，望各位用户予以理解。



PREFACE

Firstly, thank you for selecting EBZ230 BOOM-TYPE ROADHEADER designed and manufactured by XCMG CONSTRUCTION MACHINERY CO.,LTD..

The aim of supplying the catalogue is to facilitate maintenance and service to the EBZ230 BOOM-TYPE ROADHEADER. It should be used together with the operation manual and maintenance manual. Please strictly follow the instructions in operation manual and maintenance manual for operation and maintenance.

There are details for assembly of parts in it, which large structural parts and integrated parts are disassembled into minor maintenance units. There is a list following each detail for user looking up parts.

Please refer to carrier parts catalogue for contents involved with carrier parts.

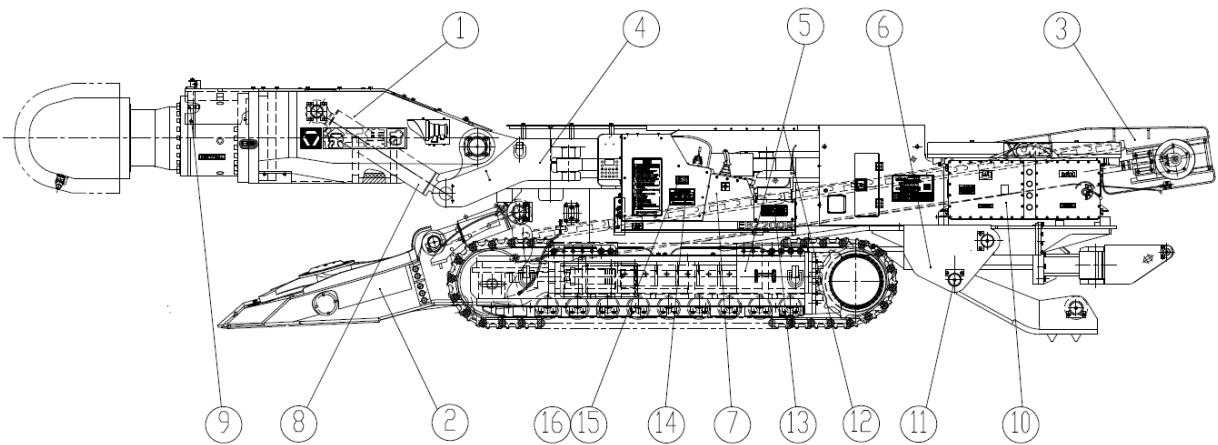
The manual is an integral part of the EBZ230 BOOM-TYPE ROADHEADER. Please keep them handy in the driver's or operator's scab with the supplied technical documents and operate the machine according to instruction in them.

We reserve the right to modify the catalogue for improvement without notice .



423200685BOOM-TYPE ROADHEADER 悬臂式掘进机

423200685 BOOM-TYPE ROADHEADER 悬臂式掘进机





423200685 BOOM-TYPE ROADHEADER 悬臂式掘进机

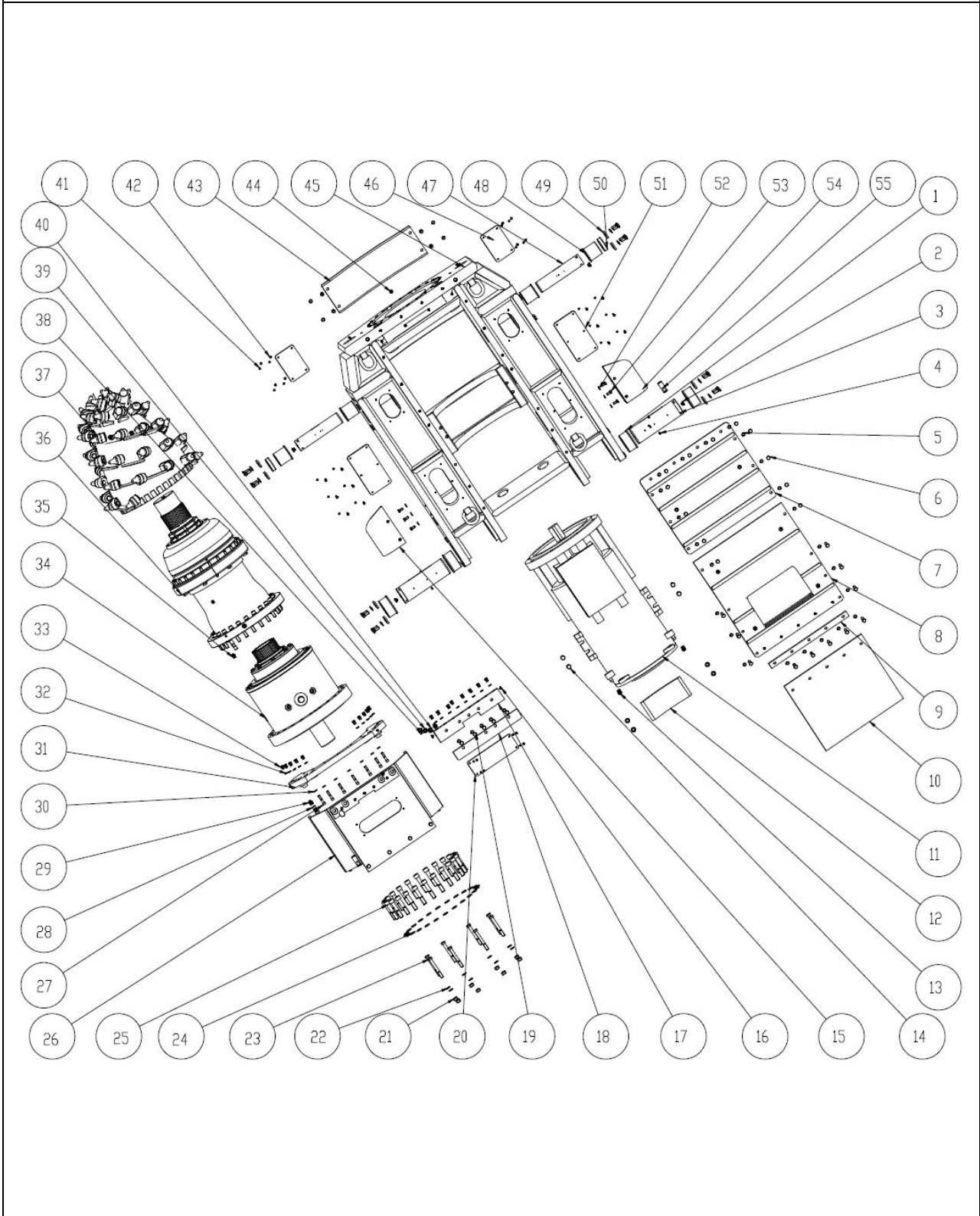
423200685 BOOM-TYPE ROADHEADER 悬臂式掘进机

序号 No.	零部件代号 Part No.	名称 Part name	数量 Q'ty	备注 Remark
1	423200722	切割机构 CUTTING MECHANISM	1	
2	423205829	铲板总成 (3.2 米) SHOVEL BOARD TOTAL	1	
3	423200735	第一运输机(水冷、信 铬钢) FIRST CONVEYOR	1	
4	423200704	本体总成 BODY ASSEMBLY	1	
5	423200705	行走机构 TRAVEL MECHANISM	1	
6	423200743	后支承 BACK SUPPORTING SEAT	1	
7	423200753	操纵台 CONSOLE	1	
8	423200706	液压系统(布置图) HYDRAULIC SYSTEM	1	
9	423200711	除尘喷雾系统(布置 图) DUSTING SPRAY SYSTEM	1	
10	423200723	电气系统 ELECTRIC SYSTEM	1	
11	423202819	润滑系统 LUBRICATION SYSTEM	1	
12	423200719	护板总成 GUARD PLATE ASSEMBLY	1	
13	423200724	标识与涂装 MARKING AND PAINTING	1	
14	423200708	铭牌 NAMEPLATE	1	
15	423200709	煤安标志牌 MA SCUTCHEON	1	
16	805500034	铆钉 3×10 RIVET 3×10	1	



423200685 BOOM-TYPE ROADHEADER 悬臂式掘进机

423200722 CUTTING MECHANISM 切割机构





423200685 BOOM-TYPE ROADHEADER 悬臂式掘进机

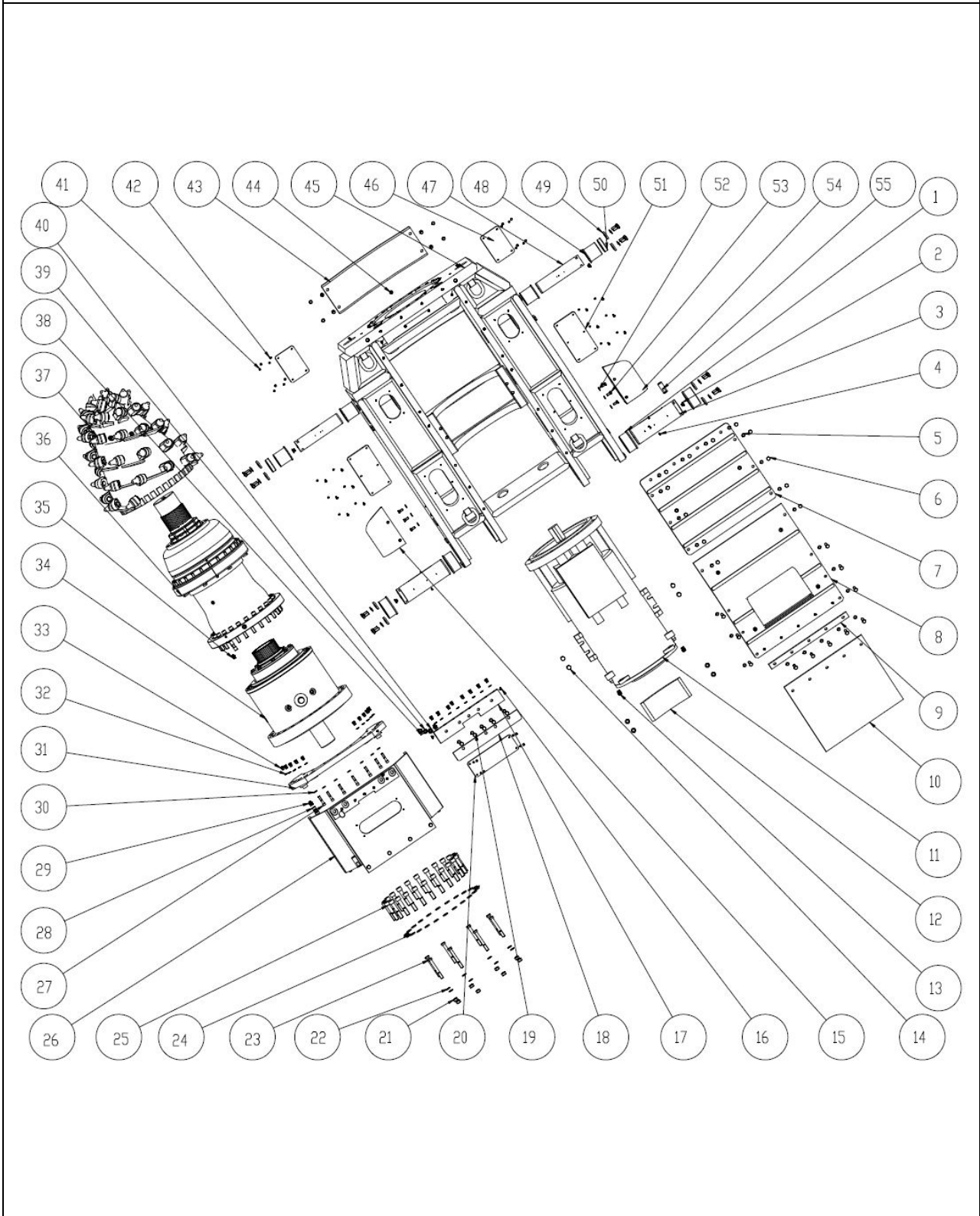
423200722 CUTTING MECHANISM 切割机构

序号 No.	零部件代号 Part No.	名称 Part name	数量 Q'ty	备注 Remark
1	423200142	衬套 BUSH	4	
2	423300285	螺堵 SCREW PLUG	4	
3	423205379	切割臂连接销 PIN	2	
4	801100336	油杯 M10×1 GREASE CUP	8	JB/T7940.1-1995
5	805300023	垫圈 20 WASHER 20	58	GB/T93-1978
6	805000084	螺栓 M20×50 BOLT M20×50	53	GB/T5783-2000
7	423200563	前盖板 FRONT COVER BOARD	1	
8	423203386	后盖板 REAR COVER PLATE	1	
9	423200144	压板 CLAMP	1	
10	423200145	橡胶挡板 RUBBER BAFFLE	1	
11	803545298	切割电机(抚顺 EBZ)	1	YUBD-230/150-4/8 (标配)
	803591392	切割电机(亚力)	1	YUBD-230/150-4/8 (选配)
12	423200873	橡胶垫 t50×500×200 BALATA MAT T50×500×200	1	
13	803104915	接头 CONNECTOR	3	GE22LMEDOMDCF
14	805005960	螺栓 M24×80(达克罗) BOLT M20×80	4	GB/T5783-2000
15	423300799	右灯罩 RIGHT LAMP-CHIMNEY	1	
16	803377339	螺塞 R3/4 SCREW PLUG R3/4	2	JB/ZQ4446-2006
17	423205632	喷雾座 SPRAY MOUNT	1	
18	423205633	压板 CLAMP	1	
19	805238432	螺栓 M20×90 BOLT M20×90	5	GB/T5782-2000
20	423200561	盖板 COVER PLATE	1	
21	805203192	螺母 M24(达克罗) NUT M24	8	GB/T6170-2000
22	805338581	锁紧垫圈 24 LOCK WASHER24	12	HLS-24



423200685 BOOM-TYPE ROADHEADER 悬臂式掘进机

423200722 CUTTING MECHANISM 切割机构



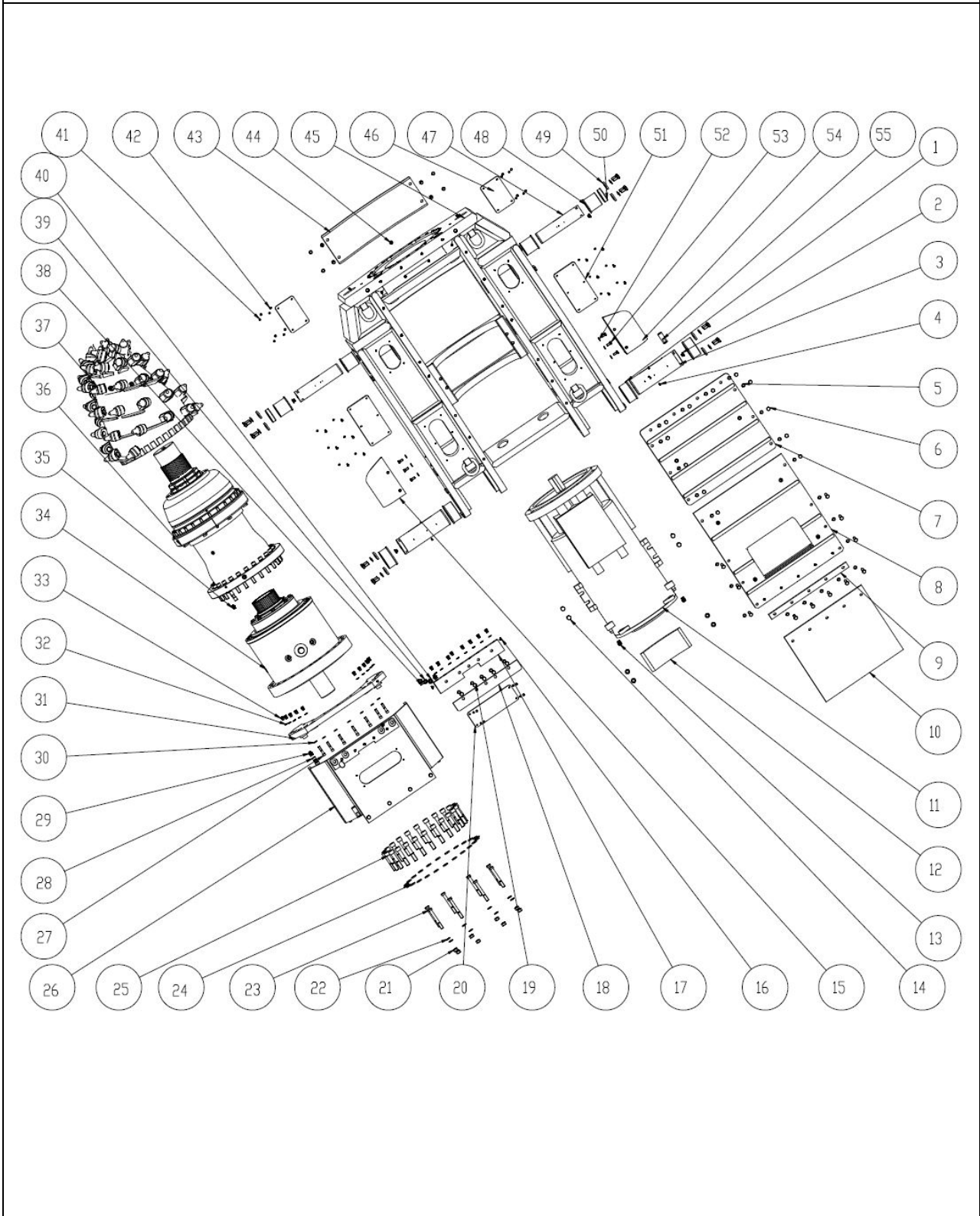


423200685 BOOM-TYPE ROADHEADER 悬臂式掘进机					
423200722 CUTTING MECHANISM 切割机构					
序号 No.	零部件代号 Part No.	名称 Part name	数量 Q'ty	备注 Remark	
23	805049463	螺栓 M24×200(达克罗)	BOLT M24×200	8	GB/T5782-2000
24	805338586	锁紧垫圈 30	LOCK WASHER 30	24	HLS-30
25	805141340	螺钉 M30×160 10.9 35CrMo (达克罗)	SCREW M30×160 10.9 35CRMO	24	GB/T70.1-2008
26	423200569	减速机盖板	REDUCER COVER BOARD	1	
27	805100302	螺钉 M16×80	SCREW M16×80	7	GB/T70.1-2008
27	803106345	接头	CONNECTOR	1	
28	803374562	接头	CONNECTOR	2	
29	805300013	垫圈 16	WASHER 16	7	GB/T97.1-2002
30	423200570	支撑架	BRACKET	1	
31	805300054	垫圈 20	WASHER 20	18	JB/T982-1977
32	800787609	雾状喷嘴 M20×1.5	SPRAY NOZZLE M20×1.5	18	PAA1.0/60/HR
33	423204064	截割减速机	CUTTING REDUCER	1	
34	803195587	接头	CONNECTOR	1	
35	423200560	截割臂	CUTTING ARM	1	
36	423202884	截割头组件	CUTTING HEAD ASSEMBLY	1	EBZ200R.01.1II (标配)
37	423200559	截割头组件	CUTTING HEAD ASSEMBLY	1	EBZ200R.01.1 (选配)
38	803374553	接头	CONNECTOR	1	
39	803109680	接头	CONNECTOR	1	
40	803789717	接头	CONNECTOR	1	
41	805300014	垫圈 10	WASHER 10	24	GB/T93-1987
42	805000727	螺栓 M10×25	BOLT M210×25	24	GB/T5783-2000



423200685 BOOM-TYPE ROADHEADER 悬臂式掘进机

423200722 CUTTING MECHANISM 切割机构





423200685 BOOM-TYPE ROADHEADER 悬臂式掘进机

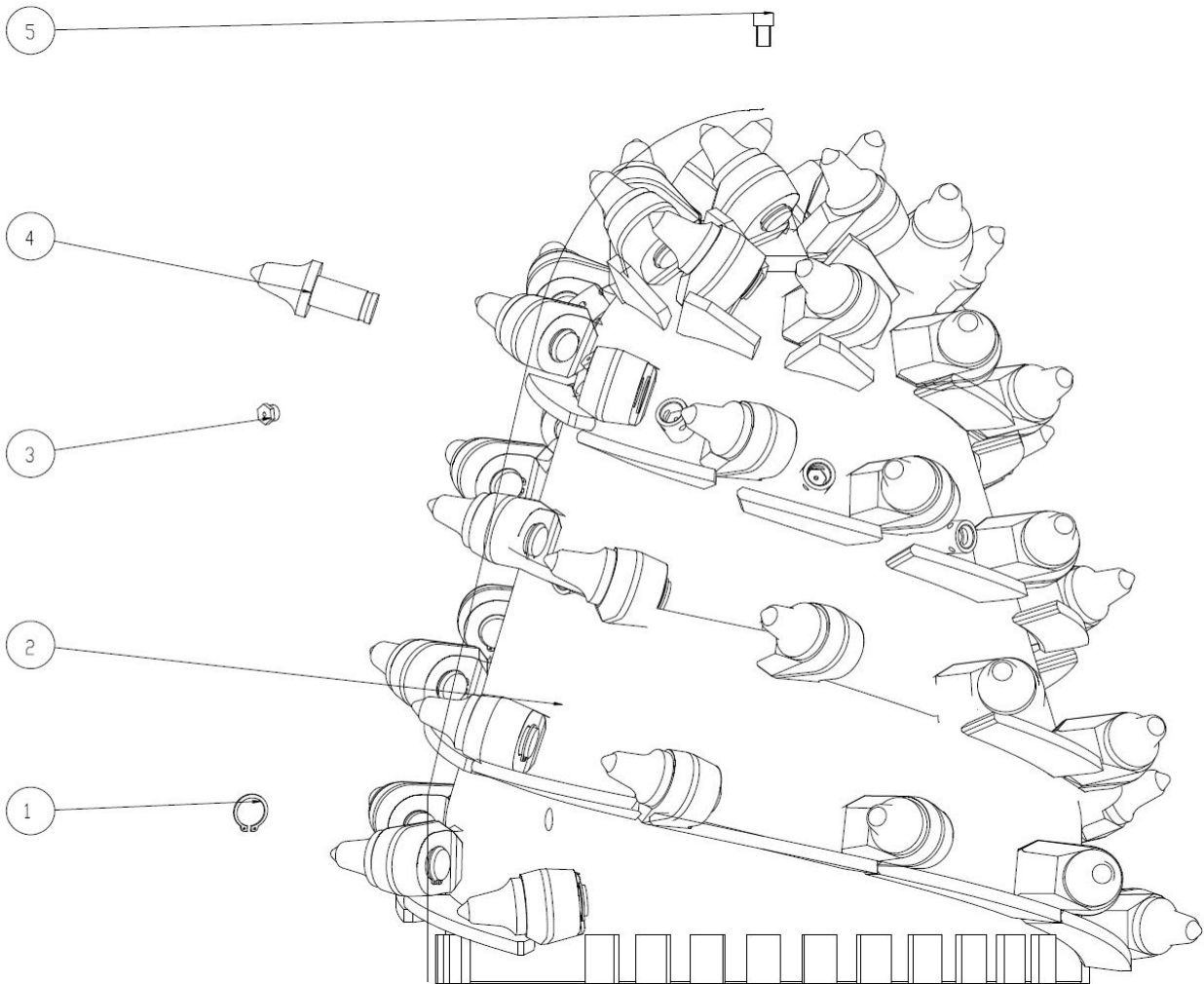
423200722 CUTTING MECHANISM 切割机构

序号 No.	零部件代号 Part No.	名称 Part name	数量 Q'ty	备注 Remark
43	423200568	底护板 THE GUARD PLATE BELOW	1	
44	423300857	漏水塞 WATER STOPPER	1	
45	423200564	电机箱体 MOTOR BOX	1	
46	423200567	前小盖板 FRONT COVER PLATE	2	
47	423205396	切割臂升降前销 PIN	2	
48	805302517	垫圈 16 WASHER 16	6	GB/T97. 2-2002
49	423200572	衬套 BUSH	4	
50	423200140	挡板 RETAINER	8	
51	423200573	压环 PRESSURE RING	2	
52	423200566	后小盖板 SALL COVER BEHIND	2	
53	805000013	螺栓 M16 × 35 BOLT M16×35	6	GB/T5783-2000
54	423300800	左灯罩 LEFT LAMP-CHIMNEY	1	
55	423200133	销 PIN	2	



423200722 CUTTING MECHANISM 切割机构

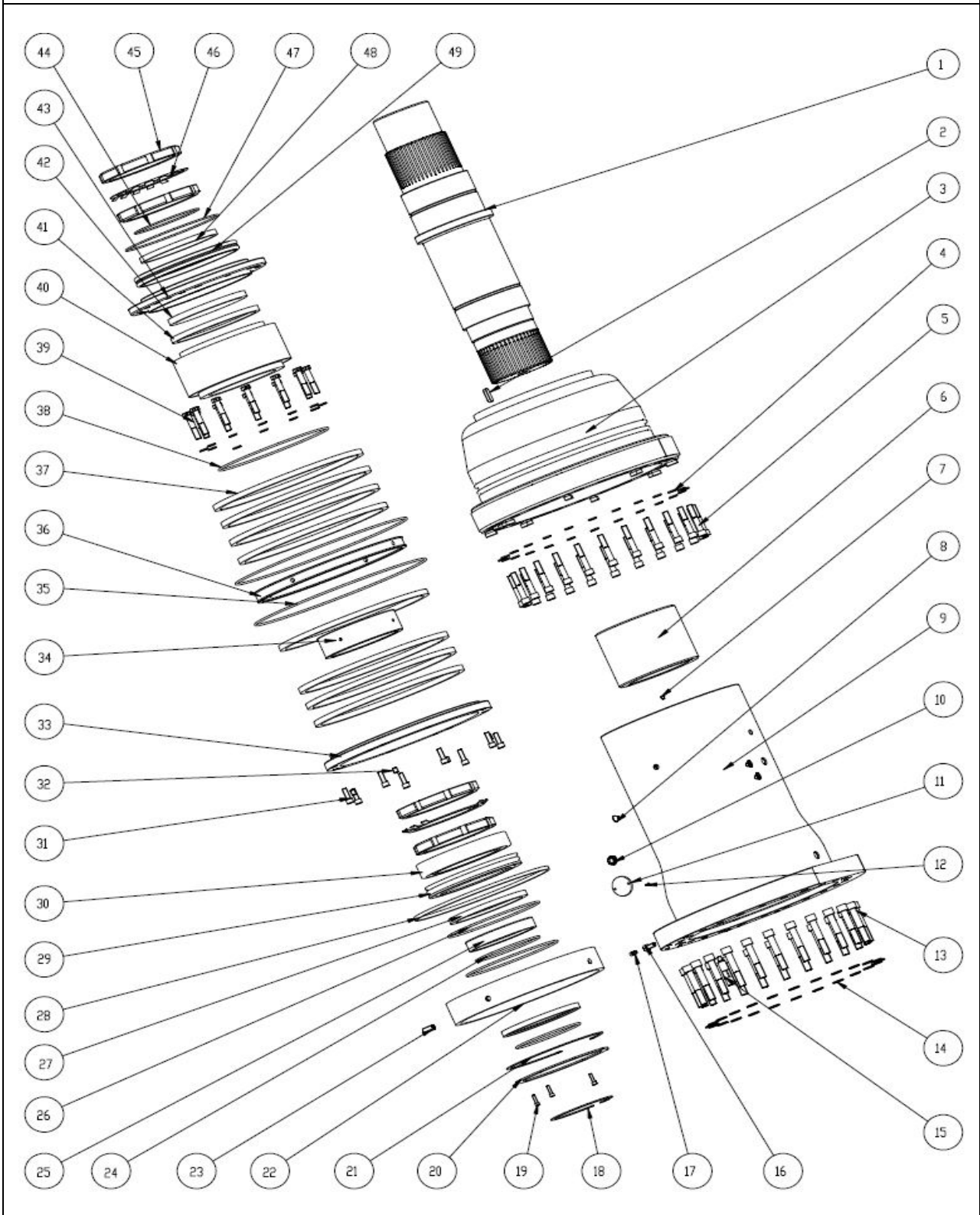
423200559 CUTTING HEAD ASSEMBLY 切割头组件





423200722 CUTTING MECHANISM 切割机构

423200560 EXTENSION BOOM 截割臂





423200722 CUTTING MECHANISM 切割机构

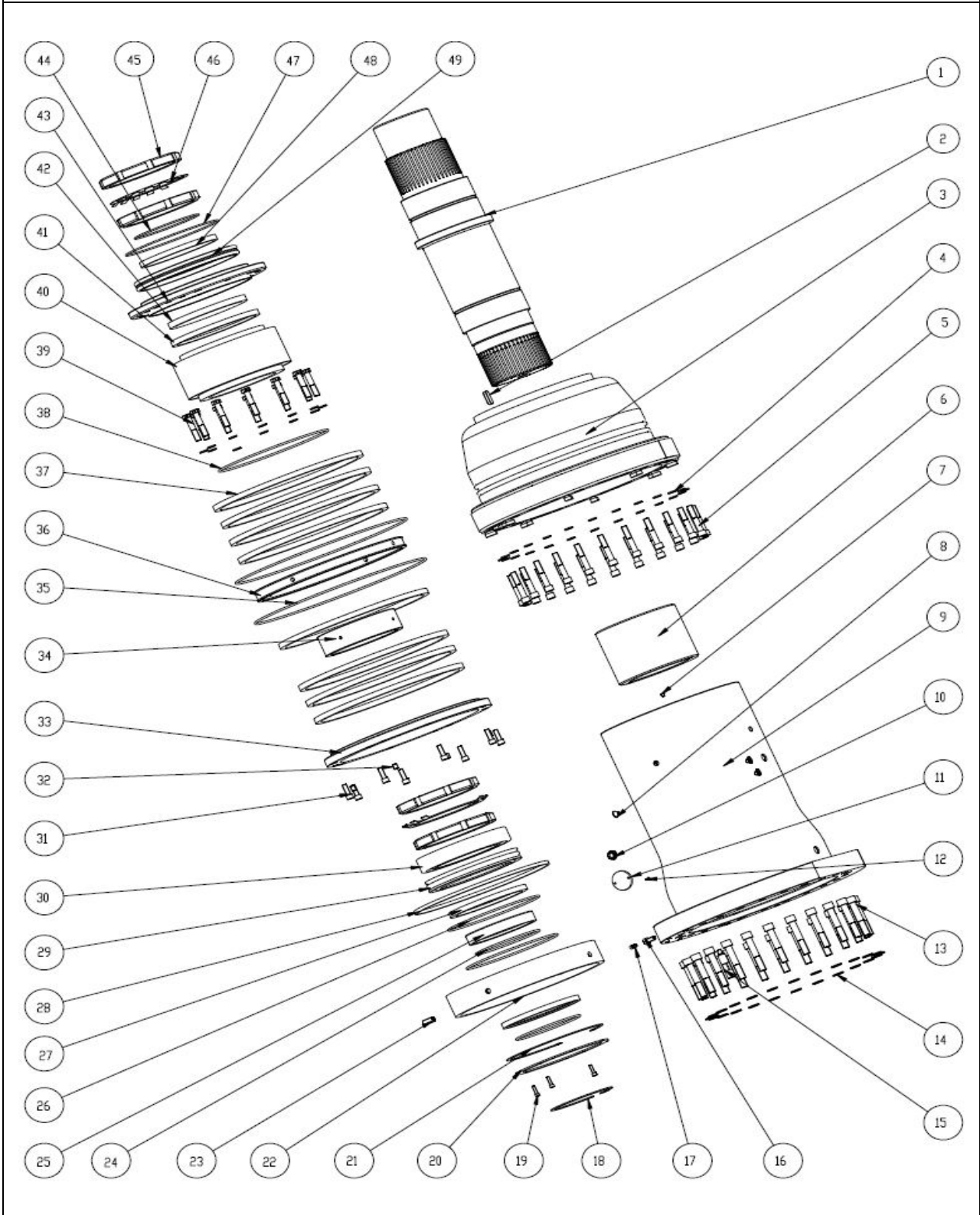
423200560 EXTENSION BOOM 截割臂

序号 No.	零部件代号 Part No.	名称 Part name	数量 Q'ty	备注 Remark
1	423200840	切割主轴	CUTTING PRINCIPAL SHAFT 1	
2	805738262	键 20X12X56	BOND 20×12×56 1	GB/T1096-2003
3	423206125	盘根座	PACKING BASE 1	
4	805338582	锁紧垫圈 20	LOCK WASHER 20 36	HLS-20
5	805139904	螺钉 M20×80 10.9 35CrMo(达 克罗)	BOLT M20×80 10.9 35CRMO 24	GB/T70.1-2008
6	423200834	花键套	SET 1	
7	803198031	螺塞 R3/8	SCREW PLUG R3/8 4	JB/ZQ4446-2006
8	803377339	螺塞 R3/4	SCREW PLUG R3/4 6	JB/ZQ4446-2006
9	423205321	联接筒	CONNECTING CYLINDER 1	
10	801103120	油标 A20	OIL POINTER A20 1	JB/T7941.2-1995
11	423302517	油窗盖板	OIL WINDOW COVER PLATE 1	
12	805103612	螺钉 M5×20	BOLT M5×20 2	GB/T68-2000
13	805141339	螺钉 M24×140 10.9 35CrMo(达 克罗)	BOLT M24×140 10.9 35CrMo 24	GB/T70.1-2008
14	805338581	锁紧垫圈 24	LOCK WASHER 24 24	HLS-24
15	423201005	水接头	WATER JOINT 1	
16	423201008	排气接头	EXHAUST PIPE CONNECTOR 1	
17	819949505	钢球式通气塞	BALL AIR PLUG 1	NPT1/8-27
18	423200832	内挡圈	CIRCLIP SEAL 1	
19	805100100	螺钉 M10×35	BOLT M10×35 3	GB/T70.1-2008
20	423200836	定位挡圈	HOLD WASHER 1	
21	423203966	外挡圈	HOLD WASHER 1	
22	423206130	隔圈	SPACING RING 1	



423200722 CUTTING MECHANISM 切割机构

423200560 EXTENSION BOOM 截割臂





423200722 CUTTING MECHANISM 切割机构

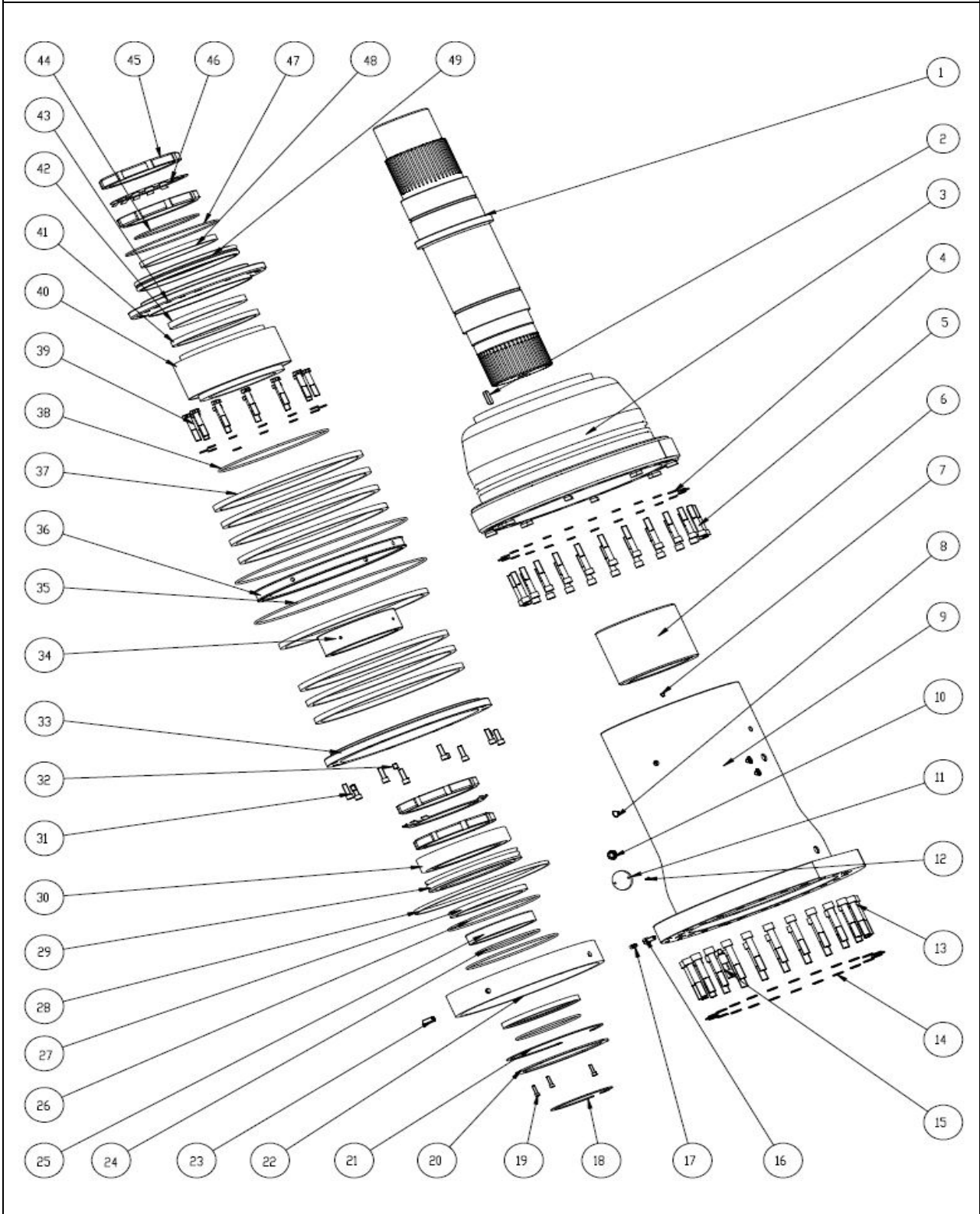
423200560 EXTENSION BOOM 截割臂

序号 No.	零部件代号 Part No.	名称 Part name	数量 Q'ty	备注 Remark
23	805140239	螺钉 M20 ×45 BOLT M20×45	4	GB/T77-2007
24	803379044	O 型圈 O-RING	2	240.67× 6.992-463N0674-70
25	403200837	隔套 B SLEEVE B	1	
26	803379043	O 形圈 345 ×7 O-RING 345×7	2	GB/T3452.1-2005
27	803379511	油封 OIL SEAL	2	
28	423206131	迷宫座 MAZE MOUNT	1	
29	423200835	套筒 SLEEVE	1	
30	800553738	轴承 BEARING	1	NU1048MA/C3
31	805100188	螺钉 M16× 40 BOLT M16×40	8	GB/T70.1-2008
32	805140309	螺钉 M16 ×20 BOLT M16×20	4	GB/T77-2007
33	423206127	压盖 GLAND	1	
34	423200846	隔套 SLEEVE	1	
35	803391457	O 型圈 630X7 O-RING 630×7	2	GB/T3452.1-2005
36	423200844	隔环 SPACING RING	1	
37	801139004	碳纤维盘根 SINGLE RUBBER CORE ANTI-FRICTION PACKING	8	20×20×1500SWP808-B
38	803379041	O 形圈 O-RING	1	417.96×6.992-462N0674-70
39	805140467	螺钉 M20 ×100 10.9 35CrMo (达克罗) SCREW M20×100 10.9 35CrMo	12	GB/T70.1-2008
40	800553739	轴承 BEARING	4	32052T194×/DB
41	801139011	油封 OIL SEAL	1	
42	423200808	隔离环 I SPACER RING I	1	
43	801100099	O 形圈 243 ×5.3 O-RING 243×5.3	1	GB/T3452.1-2005



423200722 CUTTING MECHANISM 切割机构

423200560 EXTENSION BOOM 截割臂





423200722 CUTTING MECHANISM 切割机构

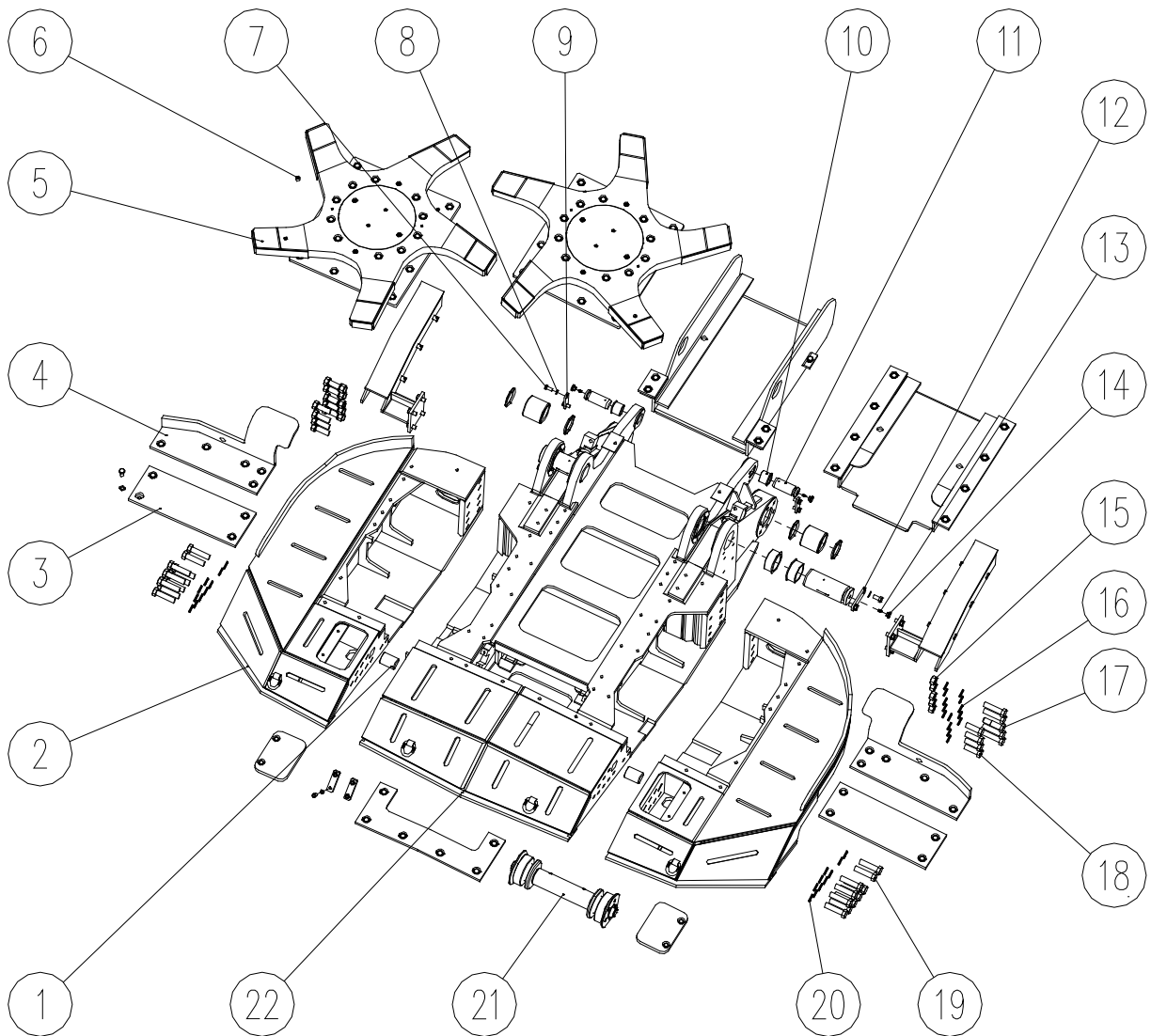
423200560 EXTENSION BOOM 截割臂

序号 No.	零部件代号 Part No.	名称 Part name	数量 Q'ty	备注 Remark
44	423206126	浮动密封座 FLOATING SEAL BASE	1	
45	423200841	圆螺母 NUT	4	
46	423200841	圆螺母止动垫圈 ROUND NUT STOP WASHER	2	
47	803377373	O 形圈 O-RING	1	354.97× 5.332-383N0674-70
48	423200839	隔离环Ⅱ SPACER RING Ⅱ	1	
49	801139009	浮动油封 FLOATING SEAL	1	TLDOC3665



423200685 BOOM-TYPE ROADHEADER 悬臂式掘进机

423205829 SHOVEL BOARD TOTAL 铲板总成





423200685 BOOM-TYPE ROADHEADER 悬臂式掘进机

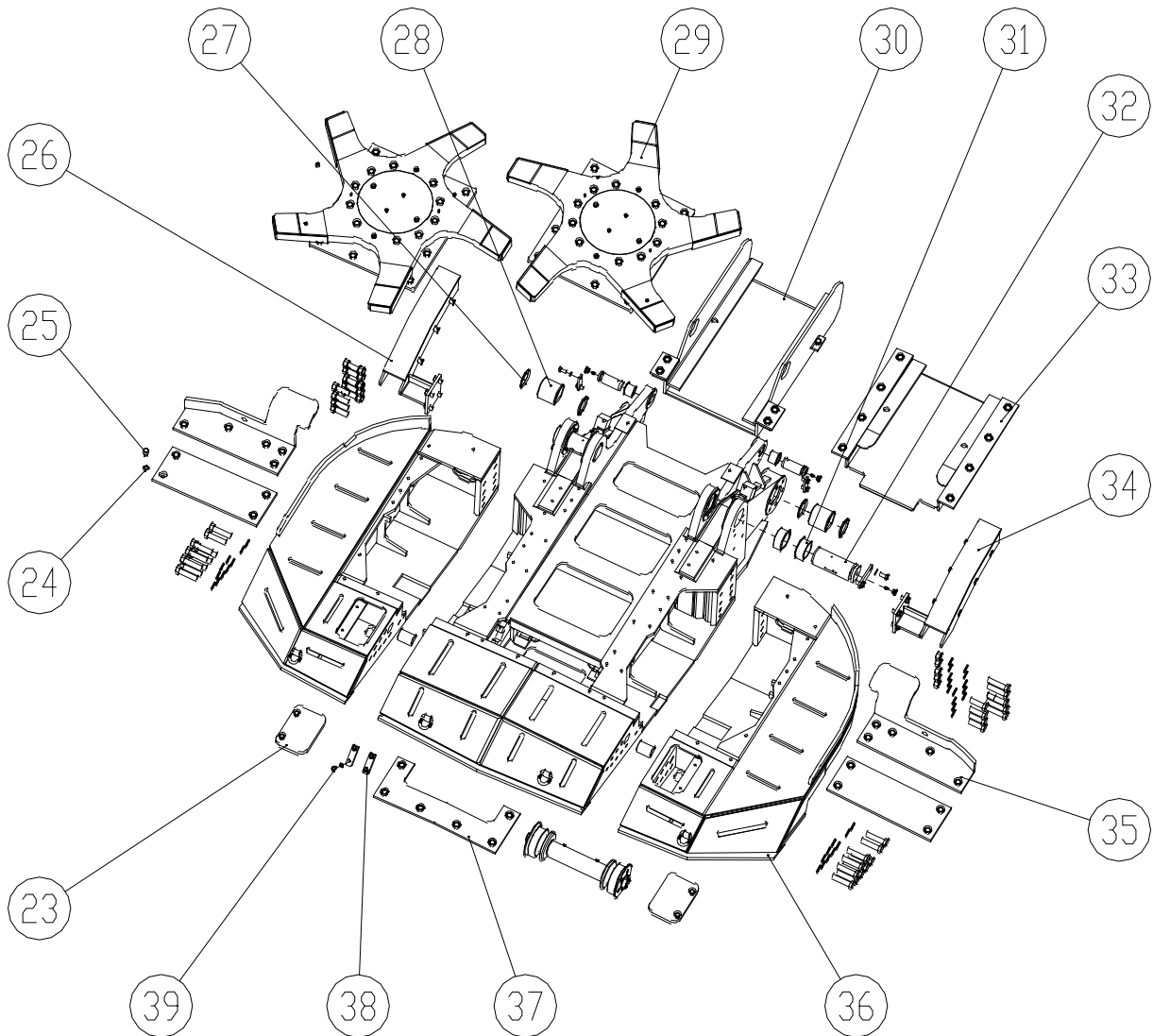
423205829 SHOVEL BOARD TOTAL 铲板总成

序号 No.	零部件代号 Part No.	名称 Part name	数量 Q'ty	备注 Remark
1	423200156	轴 SHAFT	2	
2	423205832	右侧铲板 RIGHT SHOVEL BOARD	1	
3	423205835	中间盖板 CENTER PLATE	2	
4	423205833	右后盖板 BACK RIGHT BASIC COVER	1	
5	423206003	右星轮驱动装置 RIGHT STAR WHEEL DRIVE DEVICE	1	
6	805140299	螺钉 M24×25 SCREW M24×25	2	GB/T77-2007
7	801902674	螺栓 M16×35 10.9(达克罗) BOLT M16×35 10.9	8	GB/T5783-2000
8	805300011	垫圈 16 WASHER 16	12	GB/T93-1987
9	423205836	挡板 RETAINER	2	
10	423302677	一运销衬套 FIRST TRANSPORT AXLE BUSH	2	
11	423205837	一运连接销 FIRST TRANSPORT CONNECT AXLE	2	
12	423200177	挡板 RETAINER	2	
13	801100336	油杯 M10×1 GREASE CUP	8	JB/T7940.1-1995
14	423300285	螺堵 SCREW PLUG	8	
15	805238768	螺母 M30 10(达克罗) NUT M30 10	10	GB/T6170-2000
16	805338855	锁紧垫圈 LOCK WASHER	2	
17	805049710	螺栓 M30×120 10.9(达克罗) BOLT M30×120 10.9	2	GB/T27-2013
18	805047533	螺栓 M30×90 10.9(达克罗) BOLT M30×90 10.9	8	GB/T5782-2000
19	805046393	螺栓 M30×120 10.9(达克罗) BOLT M30×120 10.9	28	GB/T5782-2000
20	805338586	锁紧垫圈 30 LOCK WASHER 30	46	
21	423203455	从动轮装置 DRIVEN WHEEL DEVICE	1	
22	423205831	主铲板 MAIN SHOVEL BOARD	1	



423200685 BOOM-TYPE ROADHEADER 悬臂式掘进机

423205829 SHOVEL BOARD TOTAL 铲板总成





423200685 BOOM-TYPE ROADHEADER 悬臂式掘进机

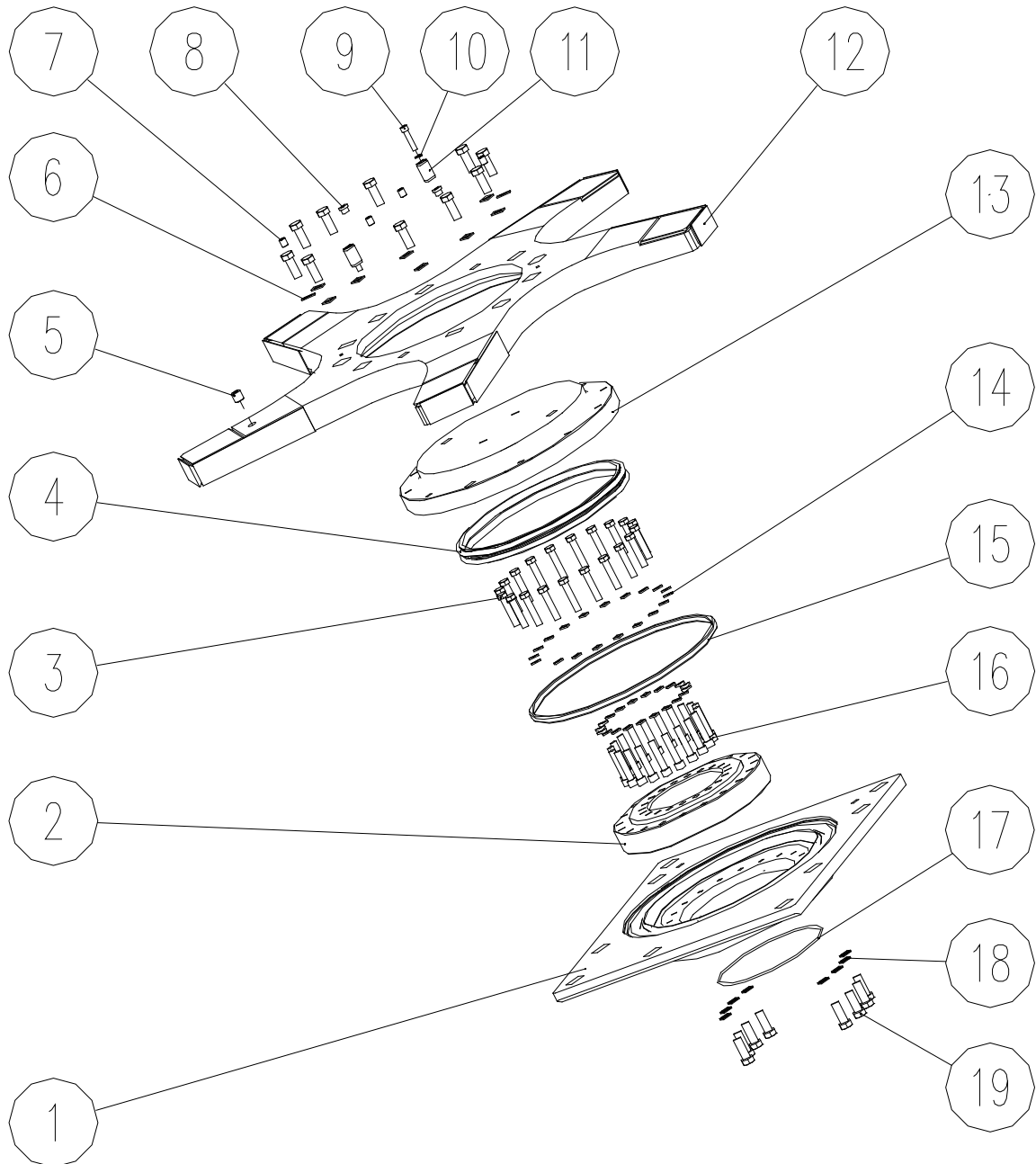
423205829 SHOVEL BOARD TOTAL 铲板总成

序号 No.	零部件代号 Part No.	名称 Part name	数量 Q'ty	备注 Remark
23	423200589	前盖板	FRONT COVER BOARD	2
24	805338288	垫圈 20(达克罗)	WASHER 20	68 GB/T97.1-2002
25	805046588	螺栓 M20×40 10.9(达克罗)	BOLT M20×40 10.9	68 GB/T5783-2000
26	423204524	右液压管支架	RIGHT HYDRAULIC PRESSURE PIPE SUPPORT	1
27	803377784	防尘圈	DUSTPROOF WASHER	4
28	423205993	衬套	BUSH	2
29	423205998	左星轮驱动装置	LEFT STAR WHEEL DRIVE DEVICE	1
30	423205358	后槽	BEHIND TROUGH	1
31	423200172	衬套	BUSH	4
32	423205399	铲板升降前销	SHOVEL PROMOTION AND DEMOTION FRONT AXIS PIN	2
33	423205359	前槽	FRONT TROUGH	1
34	423204517	左液压管支架	LEFT HYDRAULIC PRESSURE PIPE SUPPORT	1
35	423205834	左后盖板	BACK LEFT BASIC COVER	1
36	423205830	左侧铲板	LEFT SHOVEL BOARD	1
37	423205354	从动轮盖板	DRIVEN WHEEL COVER BOARD	1
38	423200155	压板	CLAMP	2
39	805100197	螺钉 M16×35	SCREW M16×35	4



423205829 SHOVEL BOARD TOTAL 铲板总成

423206003 RIGHT STAR WHEEL DRIVE DEVICE 右星轮驱动装置





423205829 SHOVEL BOARD TOTAL 铲板总成

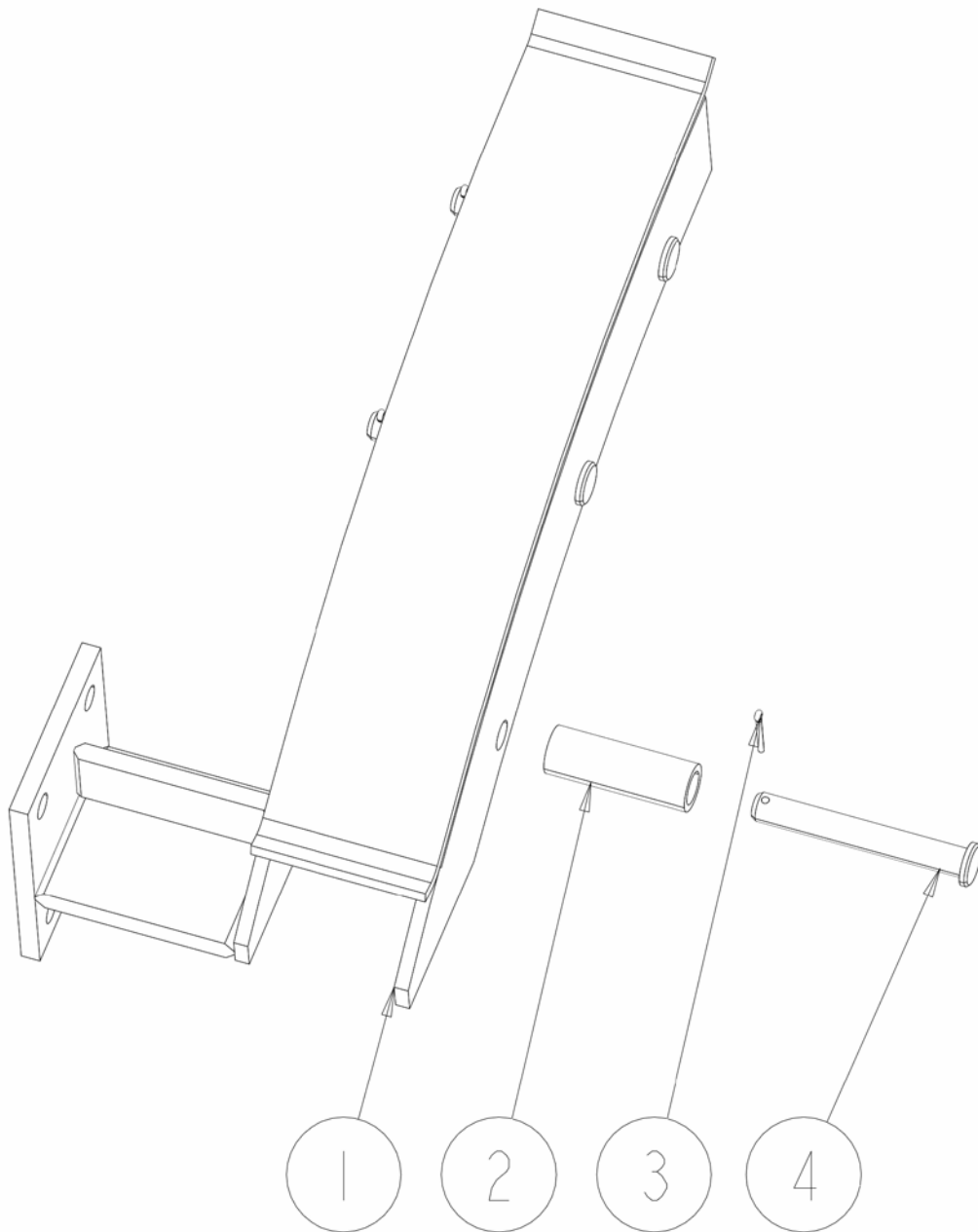
423206003 RIGHT STAR WHEEL DRIVE DEVICE 右星轮驱动装置

序号 No.	零部件代号 Part No.	名称 Part name	数量 Q'ty	备注 Remark
1	423206005	右焊接底座	RIGHT WELD FOUNDATION SEAT	1
2	800556064	回转支承	SLEWING BEARING	1
3	805006429	螺栓 M16×80 10.9(达克罗)	BOLT M16×80 10.9	20 GB/T5782-2000
4	803433436	浮动油封	FLOATING SEAL	1
5	805140299	螺钉 M24×25	SCREW M24×25	1 GB/T77-2007
6	805338288	垫圈 20(达克罗)	WASHER 20	10 GB/T97.1-2002
7	805140309	螺钉 M16×20	SCREW M16×20	4 GB/T77-2007
8	803183080	堵头	PLUG	2
9	805100392	螺钉 M12×55	SCREW M12×55	2 GB/T70.1-2008
10	805300018	垫圈 12	WASHER 12	2 GB/T93-1987
11	423200160	销	PIN	2
12	423206004	右星轮	RIGHT STAR WHEEL	1
13	423206002	输出法兰	OUTPUT-FLANGE	1
14	805338580	锁紧垫圈	LOCK WASHER	40
15	423206001	防尘圈	DUSTPROOF WASHER	1
16	805140574	螺钉 M16×80 10.9(达克罗)	SCREW M16×80 10.9	20 GB/T70.1-2008
17	803377717	O形圈 286×5.3	O-RING 286×5.3	1 GB/T3452.1-2005
18	805338582	锁紧垫圈 20	LOCK WASHER 20	8
19	805047623	螺栓 M20×55 10.9(达克罗)	BOLT M20×55 10.9	18 GB/T5782-2000



423205829 SHOVEL BOARD TOTAL 铲板总成

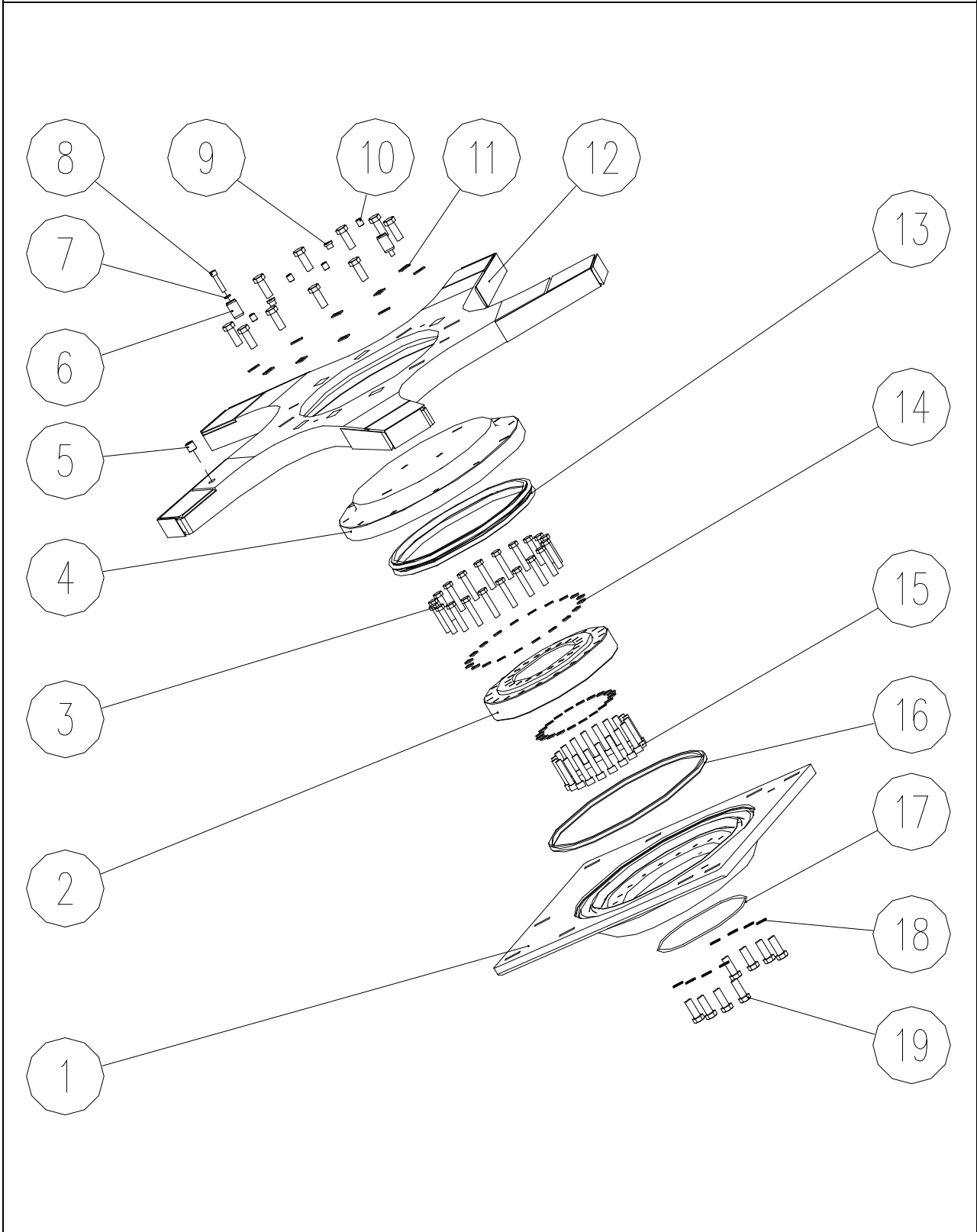
423204517 LEFT HYDRAULIC PRESSURE PIPE SUPPORT 左液压管支架





423205829 SHOVEL BOARD TOTAL 铲板总成

423205998 LEFT STAR WHEEL DRIVE DEVICE 左星轮驱动装置





423205829 SHOVEL BOARD TOTAL 铲板总成

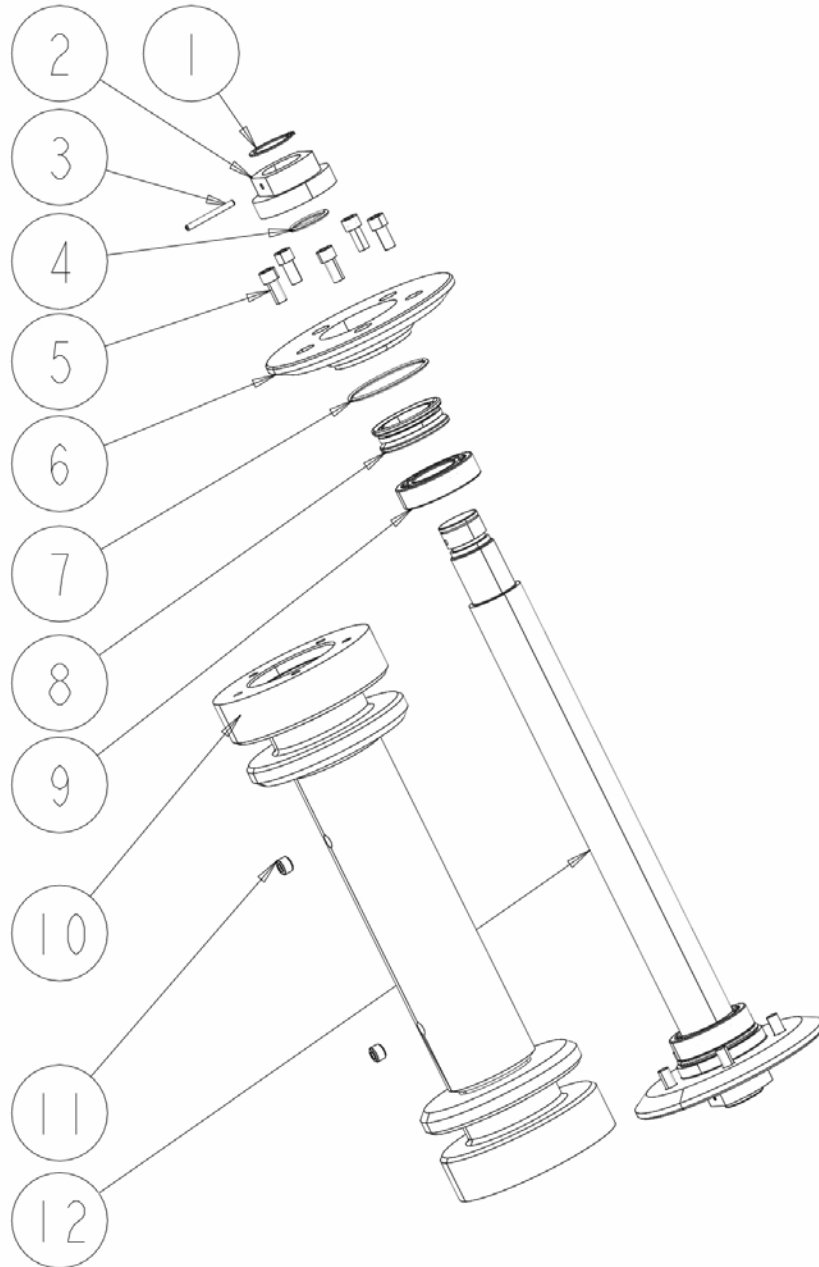
423205998 LEFT STAR WHEEL DRIVE DEVICE 左星轮驱动装置

序号 No.	零部件代号 Part No.	名称 Part name	数量 Q'ty	备注 Remark
1	423206000	左焊接底座	LEFT WELD FOUNDATION SEAT	1
2	800556064	回转支承	SLEWING BEARING	1
3	805006429	螺栓 M16×80 10.9(达克罗)	BOLT M16×80 10.9	20 GB/T5782-2000
4	423206002	输出法兰	OUTPUT-FLANGE	1
5	805140299	螺钉 M24×25	SCREW M24×25	1 GB/T77-2007
6	423200160	销	PIN	2
7	805300018	垫圈 12	WASHER 12	2 GB/T93-1987
8	805100392	螺钉 M12×55	SCREW M12×55	2 GB/T70.1-2008
9	803183080	堵头	PLUG	2
10	805140309	螺钉 M16×20	SCREW M16×20	4 GB/T77-2007
11	805338288	垫圈 20(达克罗)	WASHER 20	10 GB/T97.1-2002
12	423205999	左星轮	LEFT STAR WHEEL	1
13	803433436	浮动油封	FLOATING SEAL	1
14	805338580	锁紧垫圈	LOCK WASHER	40
15	805140574	螺钉 M16×80 10.9(达克罗)	SCREW M16×80 10.9	20 GB/T70.1-2008
16	423206001	防尘圈	DUSTPROOF WASHER	1
17	803377717	O形圈 286×5.3	O-RING 286×5.3	1 GB/T3452.1-2005
18	805338582	锁紧垫圈 20	LOCK WASHER 20	8
19	805047623	螺栓 M20×55 10.9(达克罗)	BOLT M20×55 10.9	18 GB/T5782-2000



423205829 SHOVEL BOARD TOTAL 铲板总成

423203455 DRIVEN WHEEL DEVICE 从动轮装置





423205829 SHOVEL BOARD TOTAL 铲板总成

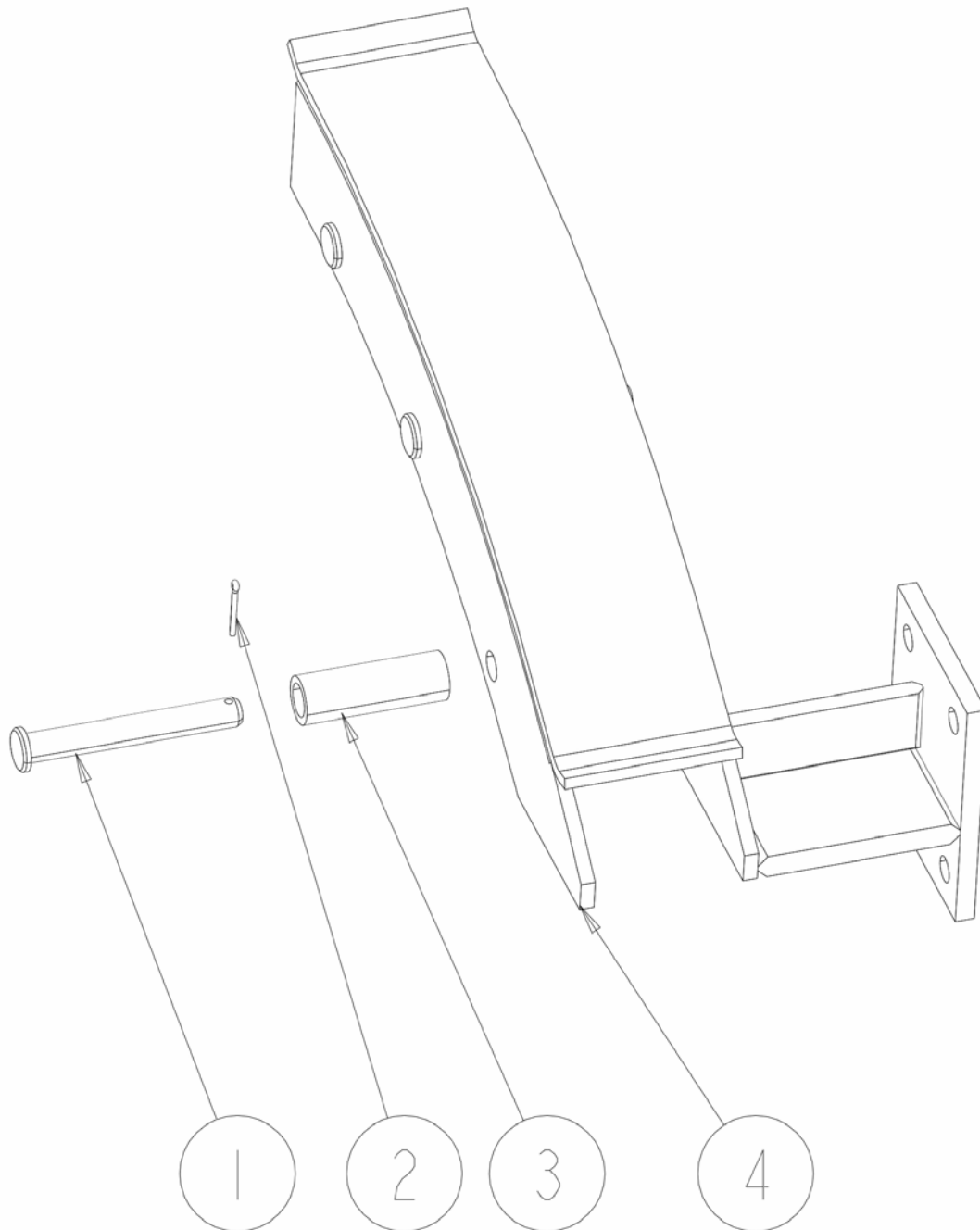
423203455 DRIVEN WHEEL DEVICE 从动轮装置

序号 No.	零部件代号 Part No.	名称 Part name	数量 Q'ty	备注 Remark
1	805400021	挡圈 45 HOLD WASHER 45	2	GB/T894.1-1986
2	423200152	浮动密封座 FLOATING SEAL BASE	2	
3	805600157	销 6×60 PIN 6×60	2	GB/T879.1-2000
4	803193839	O 形圈 38.7× 3.55 O-RING 38.7×3.55	2	GB/T3452.1-2005
5	805100115	螺钉 M12×25 SCREW M12×25	10	GB/T70.1-2008
6	423203456	浮动密封座 FLOATING SEAL BASE	2	
7	803175020	O 形圈 O-RING	2	GB/T3452.1-2005
8	803377692	浮动油封 FLOATING SEAL	2	
9	800551676	轴承 FAG BEARING FAG	2	
10	423203457	从动轮 DRIVEN WHEEL	1	
11	803198031	螺塞 R3/8 SCREW PLUG R3/8	2	JB/ZQ4446-2006
12	423200154	从动轮轴 DRIVEN WHEEL AXLE	1	



423205829 SHOVEL BOARD TOTAL 铲板总成

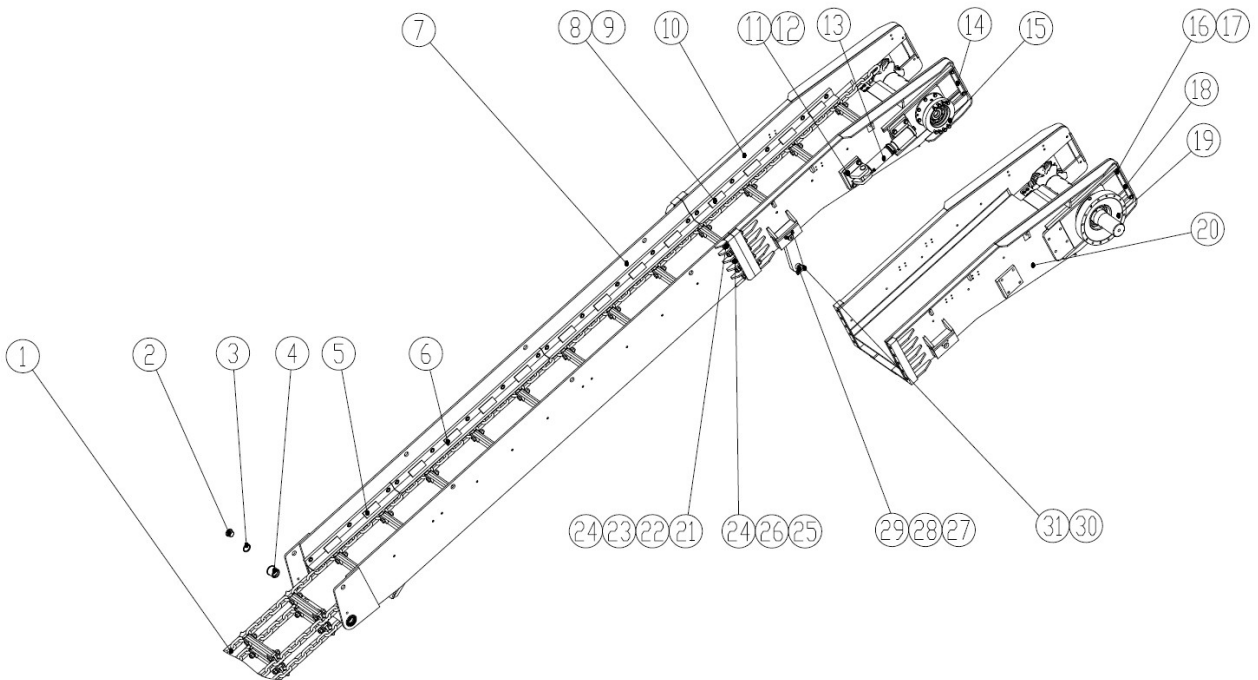
423204524 RIGHT HYDRAULIC PRESSURE PIPE SUPPORT 右液压管支架





423200685 BOOM-TYPE ROADHEADER 悬臂式掘进机

423204861 FIRST CONVEYOR 第一运输机





423200685 BOOM-TYPE ROADHEADER 悬臂式掘进机

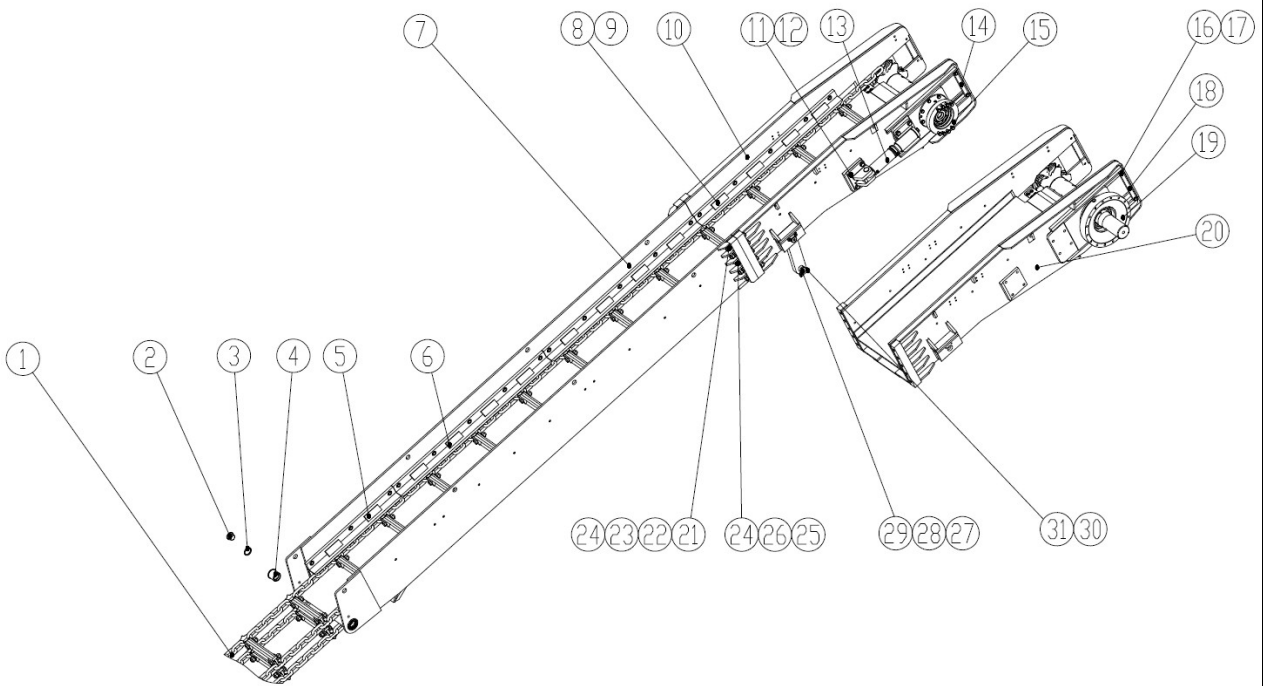
423204861 FIRST CONVEYOR 第一运输机

序号 No.	零部件代号 Part No.	名称 Part name	数量 Q'ty	备注 Remark
1	423203474	刮板链组件 LANYARDS VERSION	1	
2	423200218	孔堵 FITTING	2	
3	803377789	防尘圈 DUSTPROOF WASHER	2	
4	423203205	铜套 COPPER SHEATHING	2	
5	423203466	链条挡板 I DAMPER I	2	
6	423203468	链条挡板 II DAMPER II	4	
7	423203497	前溜槽 FORMER CHUTE	1	
8	423203472	链条挡板 IV DAMPER IV	1	
9	423203470	链条挡板 III DAMPER III	1	
10	423203499	后溜槽 LATTER CHUTE	1	
11	805300112	垫圈 20 WASHER 20	16	GB/T97.1-2002
12	805000144	螺栓 M20×45 BOLT M20×45	16	GB/T5783-2000
13	423200736	涨紧装置 TRACK	2	
14	423200216	挡板 RETAINER	2	
15	423203488	驱动装置 DRIVE DEVICE	1	
16	805300011	垫圈 16 WASHER 16	44	GB/T93-1987
17	805000038	螺栓 M16×30 BOLT M16×30	44	GB/T5783-2000
18	423201723	挡板 RETAINER	2	
19	423203556	驱动装置 DRIVE DEVICE	1	
20	423204862	后溜槽 LATTER CHUTE	1	
21	805203192	螺母 M24 10 (达克罗) NUT M24 10	8	GB/T6170-2000
22	805238762	螺母 M24 (达克罗) NUT M24	8	GB/T6172.1-2000
23	805047565	螺栓 M24×190 (达克罗) BOLT M24×190	8	GB/T5782-2000
24	805338291	垫圈 24(达克罗) WASHER 24	10	GB/T97.1-2002



423200685 BOOM-TYPE ROADHEADER 悬臂式掘进机

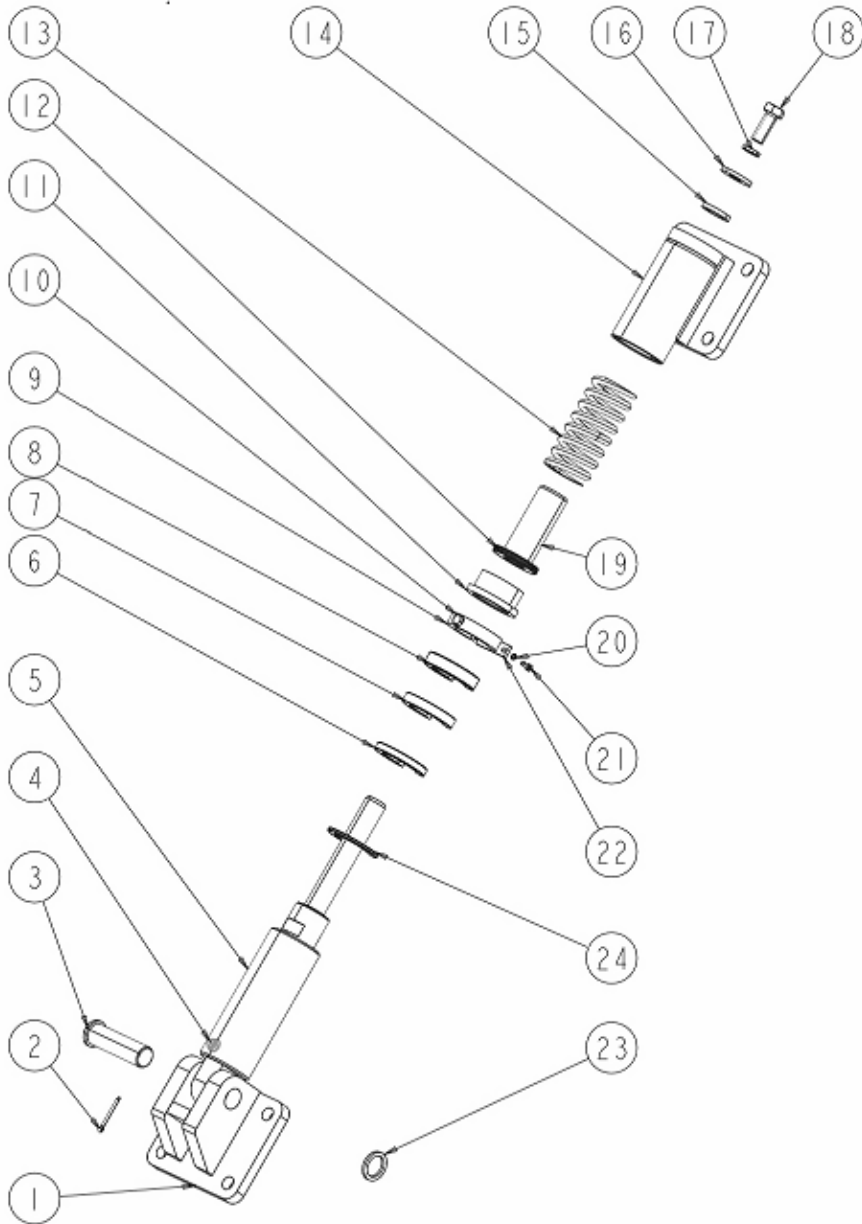
423204861 FIRST CONVEYOR 第一运输机





423200685 FIRST CONVEYOR 第一运输机

423200736 TRACK 涨紧装置





423200685 FIRST CONVEYOR 第一运输机

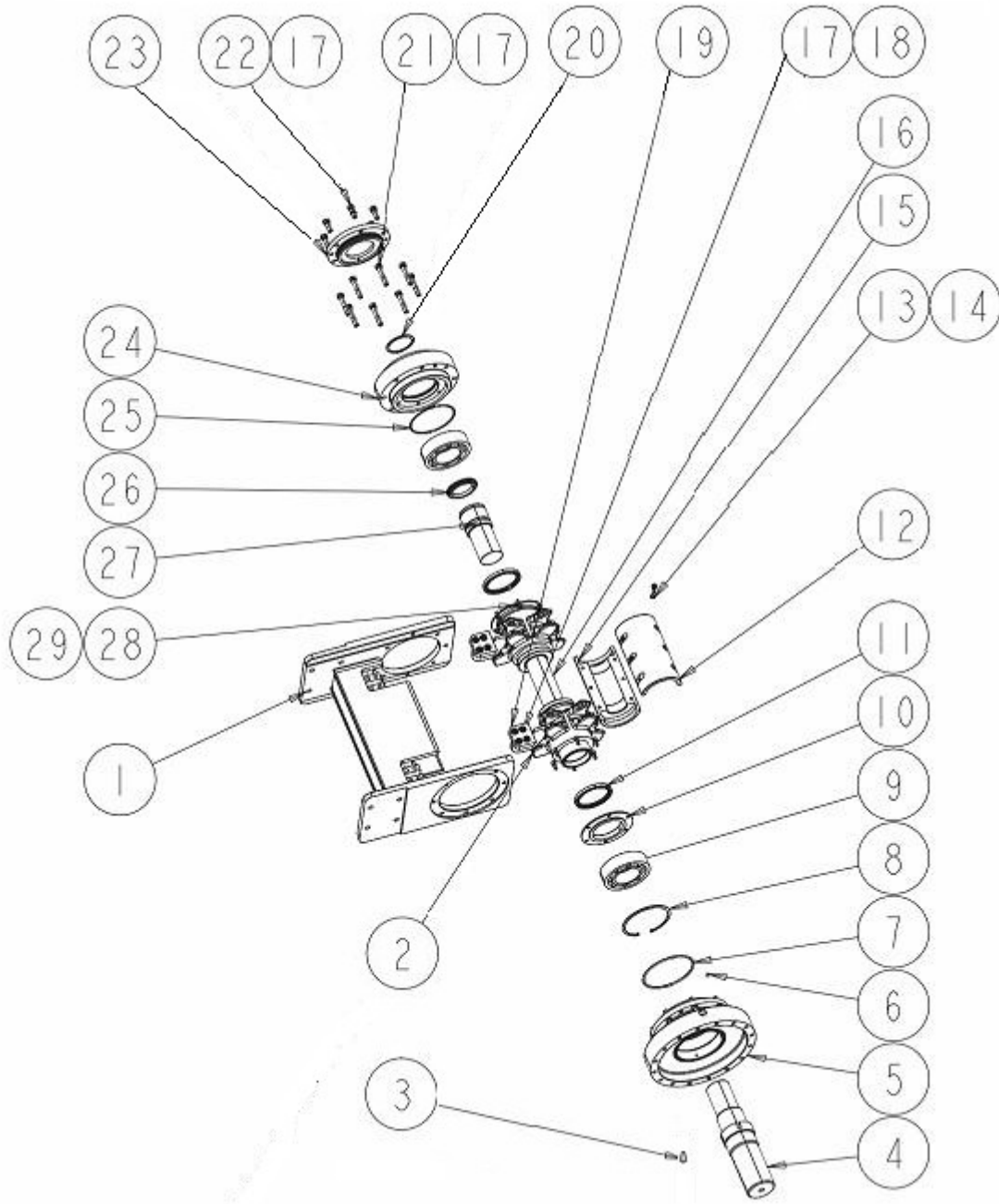
423200736 TRACK 涨紧装置

序号 No.	零部件代号 Part No.	名称 Part name	数量 Q'ty	备注 Remark
1	423200199	支座 SUPPORT	1	
2	805600222	销 5×50 PIN 5×50	1	GB/T91-2000
3	423200198	销轴 SHAFT	1	
4	803166218	接头 CONNECTOR	1	
5	803076734	液压油缸 HYDRAULIC CYLINDER	1	
6	423200202	卡板 FASTENING PLATE	2	
7	423200201	卡板 FASTENING PLATE	2	
8	423200200	卡板 FASTENING PLATE	4	
9	423204515	锁卡板 LOCKING PALLET	1	
10	805000727	螺栓 M10×25 BOLT M10×25	1	GB/T5783-2000
11	423200205	卡套 CUTTING FERRULE	1	
12	803196647	O 形圈 O-RING	1	GB/T3452.1-2005
13	423300190	弹簧 SPRING	1	
14	423200196	弹簧座 SPRING SEAT	1	
15	801103297	毡圈 35 FELT COLLAR 35	1	JB/ZQ4606-1986
16	423200193	垫圈 WASHER	1	
17	805300023	垫圈 20 WASHER 20	1	GB/T93-1987
18	805005285	螺栓 M20×50 BOLT M20×50	1	GB/T5782-2000
19	423200195	隔套 SLEEVE	1	
20	805300030	垫圈 6 WASHER 6	2	GB/T93-1987
21	805000322	螺栓 M6×16 BOLT M6×16	2	GB/T5783-2000
22	423204516	安装板 MOUNTING PLATE	1	
23	423200197	垫圈 WASHER	1	
24	423200203	卡板 FASTENING PLATE	2	



423200685 FIRST CONVEYOR 第一运输机

423203556 DRIVE DEVICE 驱动装置





423200685 FIRST CONVEYOR 第一运输机

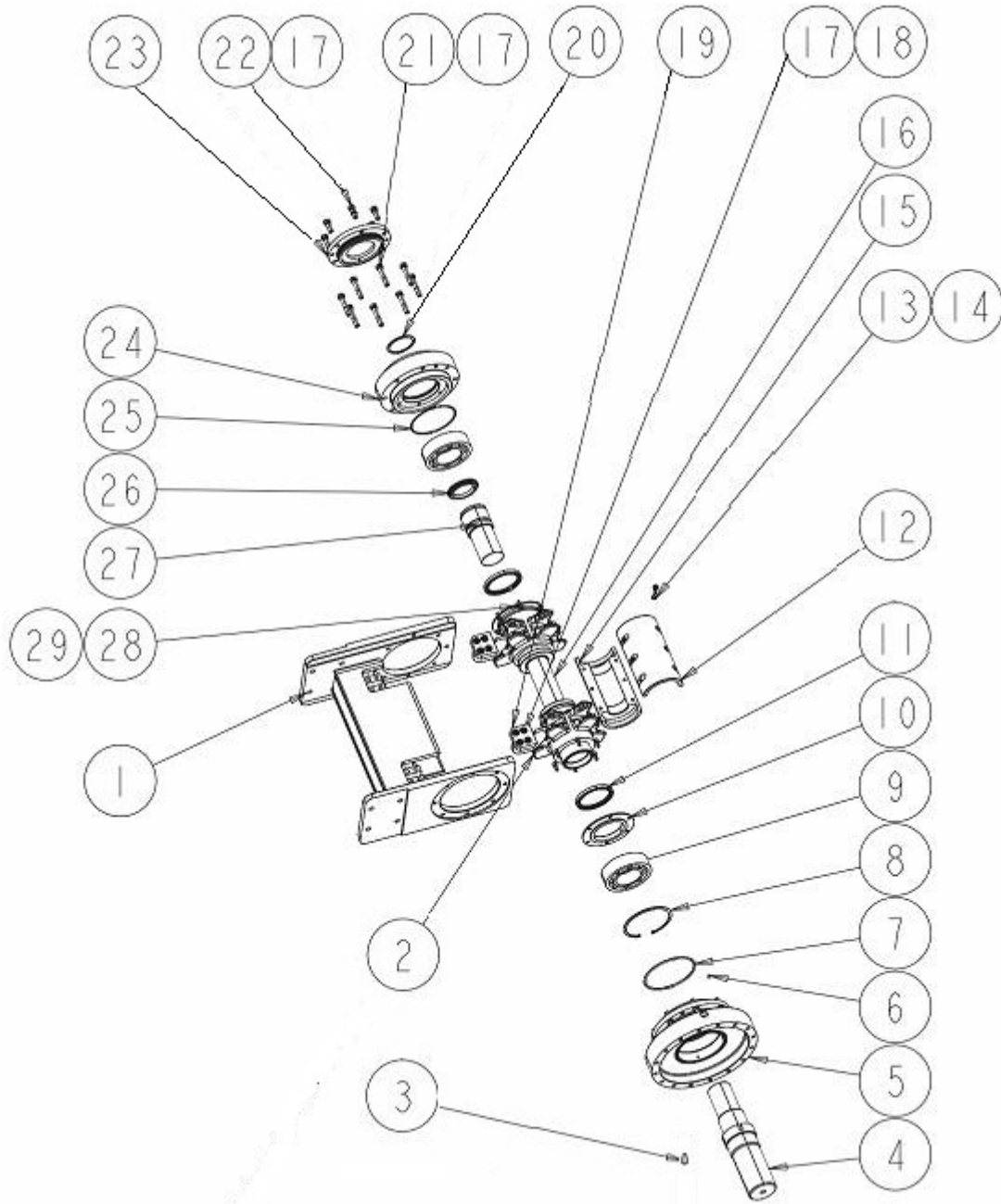
423203556 DRIVE DEVICE 驱动装置

序号 No.	零部件代号 Part No.	名称 Part name	数量 Q'ty	备注 Remark
1	423203557	驱动架	DRIVE FRAME	1
2	423203560	链轮	CHAIN WHEEL	2
3	803374581	堵头	PLUG	2
4	423203581	轴 I	SHAFT I	1
5	423201715	马达座	MOTOR SEAT	1
6	801100336	油杯 M10×1	GREASE CUP	2 JB/T7940.1-1995
7	803081292	O 形圈	O-RING	1 GB/T3452.1-2005
8	805400069	挡圈 200	HOLD WASHER 200	1 GB/T893.1-1986
9	800553755	轴承	BEARING	2
10	423201718	密封端盖	SEAL COVER BOARD	2
11	803379513	油封 130×160×12	OIL SEAL 130×160×12	2
12	423203583	上盖	COVER	1
13	805300018	垫圈 12	WASHER 12	6 GB/T93-1987
14	805100145	螺钉 M12×35	SCREW M12×35	6 GB/T70.1-2008
15	423203585	下盖	LOWER COVER	1
16	423203584	中轴	MIDDLE AXLE	1
17	805300011	垫圈 16	WASHER 16	30 GB/T93-1987
18	805100197	螺钉 M16×35	SCREW M16×35	8 GB/T70.1-2008
19	423203561	脱链器	OFF THE CHAIN DEVICE	2
20	805400007	挡圈	HOLD WASHER	1
21	805006391	螺栓 M16×90 10.9(达克罗)	BOLT M16×90 10.9	8 GB/T5782-2000
22	805006280	螺栓 M16×45 10.9(达克罗)	BOLT M16×45 10.9	14 GB/T5783-2000
23	423201721	端盖	COVER	1
24	423201719	轴承座	BEARING HOUSE	1



423200685 FIRST CONVEYOR 第一运输机

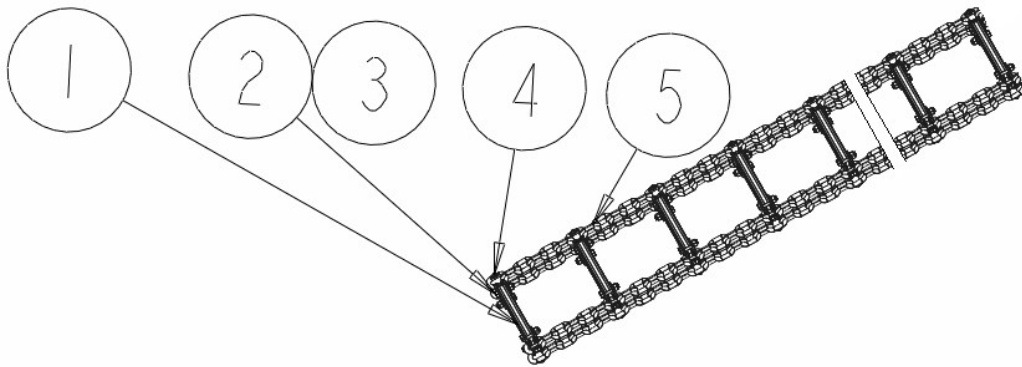
423203556 DRIVE DEVICE 驱动装置





423200685 FIRST CONVEYOR 第一运输机

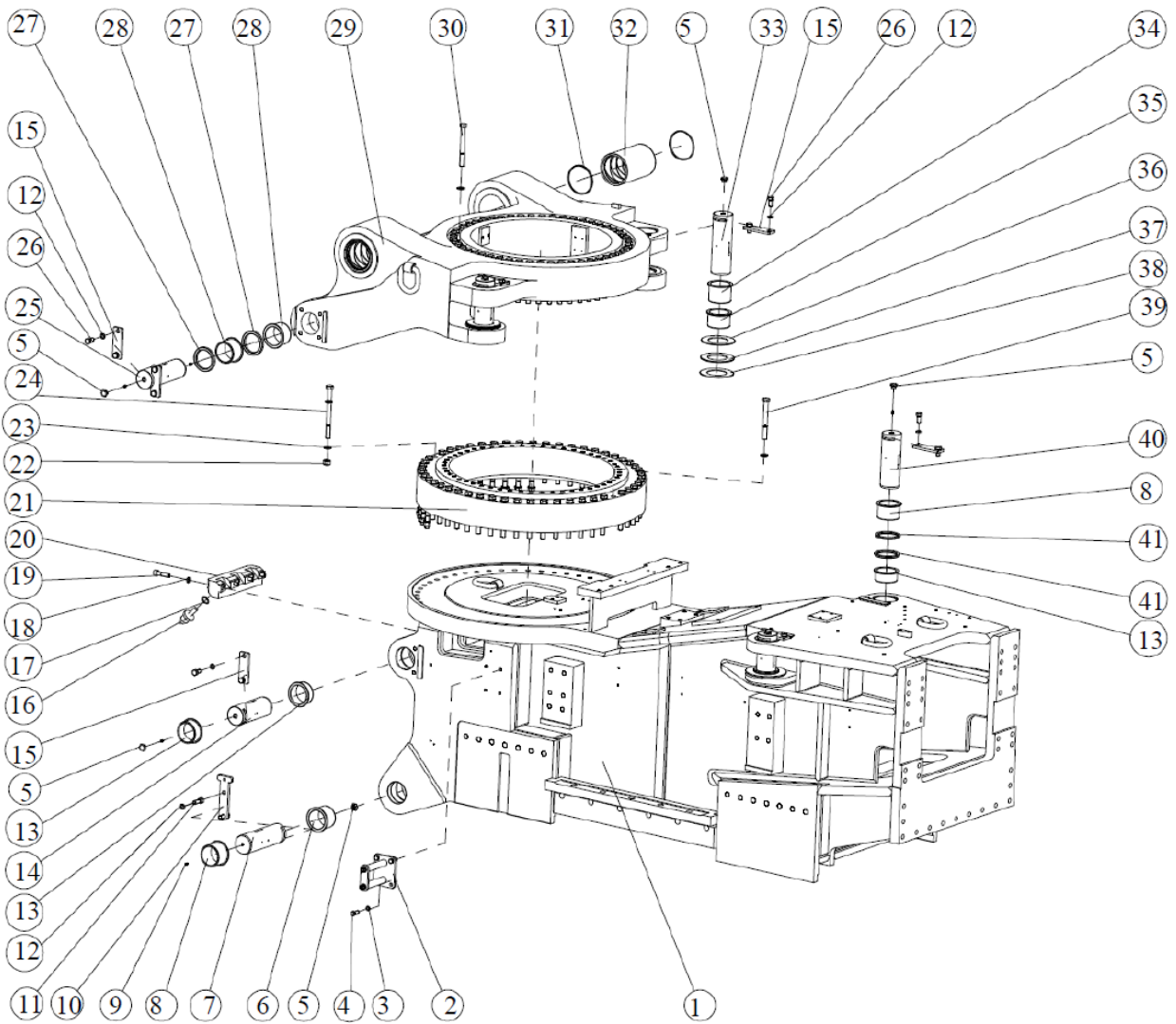
423203474 LANYARDS VERSION 刮板链组件





423200685 BOOM-TYPE ROADHEADER 悬臂式掘进机

423200704 BODY ASSEMBLY 本体总成





423200685 BOOM-TYPE ROADHEADER 悬臂式掘进机

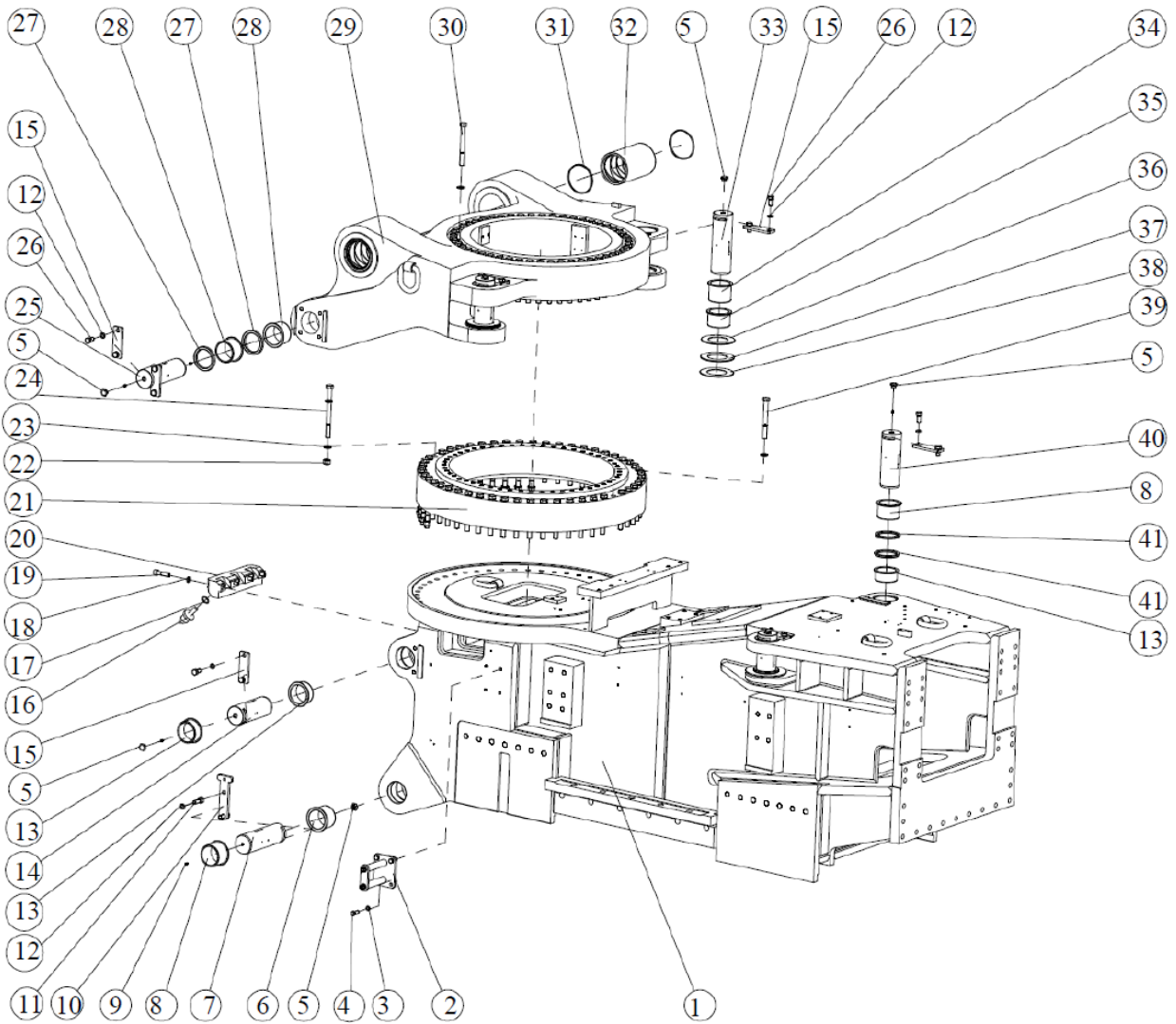
423200704 BODY ASSEMBLY 本体总成

序号 No.	零部件代号 Part No.	名称 Part name	数量 Q'ty	备注 Remark
1	423206011	本体架 BODY FRAME	1	
2	423300733	管夹 PIPE CLIP	1	
3	805300011	垫圈 16 WASHER 16	4	GB/T93-1987
4	805000026	螺栓 M16×45 BOLT M16×45	4	GB/T5783-2000
5	423300285	螺堵 SCREW PLUG	10	
6	423200234	衬套 BUSH	2	
7	423205384	销轴 SHAFT	2	
8	423200235	衬套 BUSH	4	
9	801100336	油杯 M10×1 GREASE CUP	18	JB/T7940.1-1995
10	423206012	销轴挡板 RETAINER	2	
11	805011297	螺栓 M20×60 BOLT M20×60	4	GB/T5783-2000
12	805300023	垫圈 20 WASHER 20	24	GB/T93-1987
13	423200225	衬套 BUSH	6	
14	423205381	销轴 SHAFT	2	
15	423300132	挡板 RETAINER	10	
16	802500438	截齿 CUTTER TOOTH	3	
17	805407736	挡圈 38 WASHER 38	3	
18	805338321	垫圈 20(达克罗) WASHER 20	4	GB/T93-1987
19	805101785	螺钉 M20×80 BOLT M20×80	4	GB/T70.1-2000
20	423200232	截齿架 CUTTER FRAME	1	
21	800554949	回转支承 SLEWING BEARING	1	
22	805203192	螺母 M24(达克罗) SHIM	17	GB/T6170-2000



423200685 BOOM-TYPE ROADHEADER 悬臂式掘进机

423200739 BODY ASSEMBLY 本体总成





423200685 BOOM-TYPE ROADHEADER 悬臂式掘进机

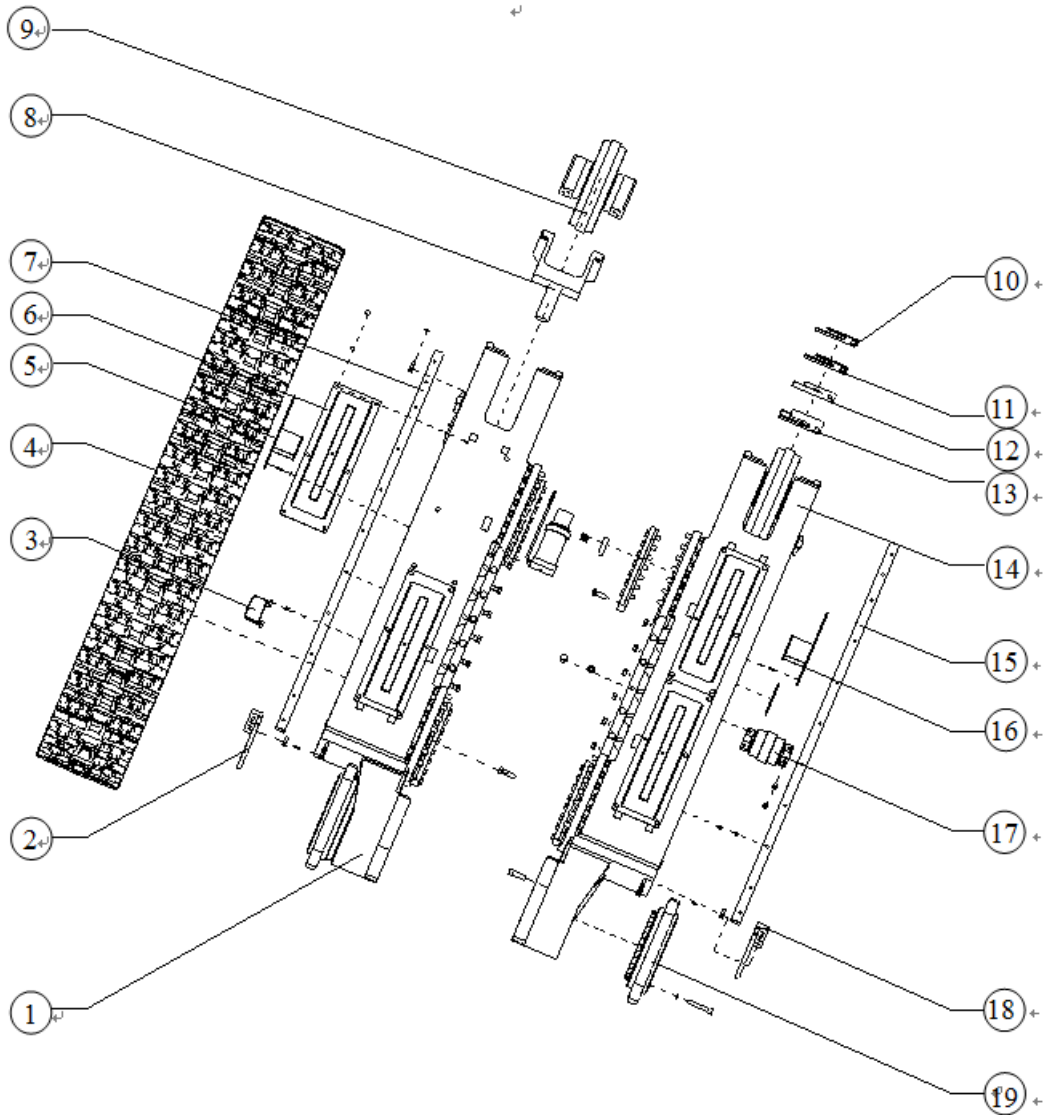
423200704 BODY ASSEMBLY 本体总成

序号 No.	零部件代号 Part No.	名称 Part name	数量 Q'ty	备注 Remark
23	805338581	锁紧垫圈 24	LOCK WASHER	121
24	805047650	螺栓 M24× 290(达克罗)	BOLT M24×290	17 GB/T5782-2000
25	423205398	销轴	SHAFT	2
26	805000281	螺栓 M20×40	BOLT M20×40	20 GB/T5783-2000
27	423502060	挡圈 I	WASHER	4
28	423200608	衬套	BUSH	4
29	423200590	回转台	SLEWING TABLE	1
30	805049462	螺栓 M24× 230(达克罗)	BOLT M24×230	52 GB/T5782-2000
31	803377787	防尘圈	WASHER	4
32	423200609	大衬套	BUSH	2
33	423205397	回转前销	SHAFT	2
34	423200603	短衬套	BUSH	2
35	423200605	衬套	BUSH	2
36	423200606	调整垫	SHIM	2
37	423200228	调整垫	SHIM	2
38	423200229	调整垫	SHIM	2
39	805047921	螺栓 M24× 220(达克罗)	BOLT M24×220	35 GB/T5782-2000
40	423205383	回转后销	SHAFT	2
41	423205913	挡圈	WASHER	4



423200685 BOOM-TYPE ROADHEADER 悬臂式掘进机

423200705 TRAVEL MECHANISM 行走机构





423200685 BOOM-TYPE ROADHEADER 悬臂式掘进机

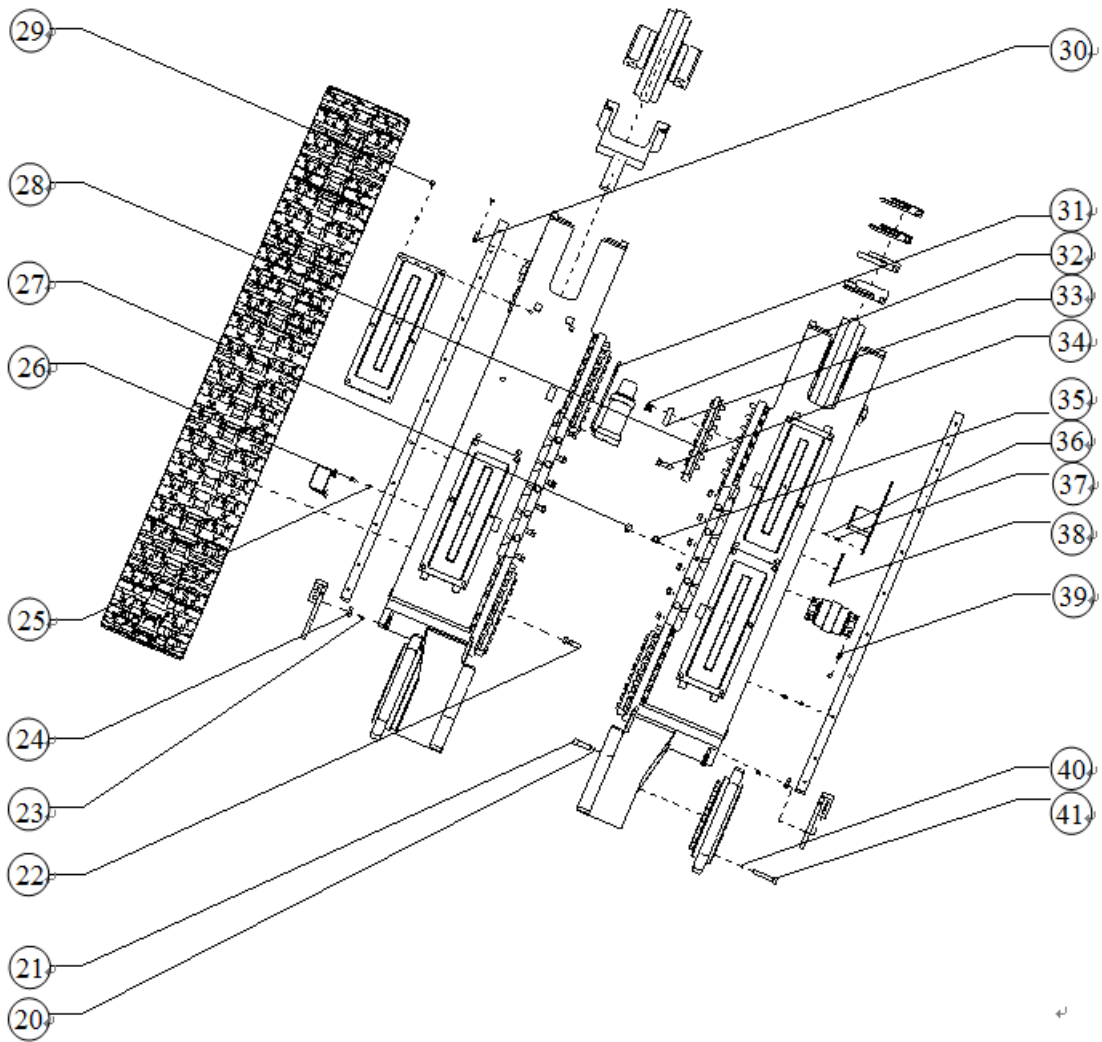
423200705 TRAVEL MECHANISM 行走机构

序号 No.	零部件代号 Part No.	名称 Part name	数量 Q'ty	备注 Remark
1	423200610	左行走履带架	LEFT CRAWLER TRACK	1
2	423200649	左驱动轮护板	LEFT DRIVE SPROCKET GUARD PLATE	1
3	423200349	脚踏板	PEDAL	1
4	423204454	履带链	TRACK ASSEMBLY	2
5	423103482	侧板 I	SIDE PLATE I	1
6	423200348	履带架盖板	CRAWLER FRAME COVER PLATE	4
7	423200347	护板 A	PROTECT BOARD A	2
8	423203860	涨紧轮托架	TENSIONER BRACKET	2
9	423200648	涨紧轮组	IDLER ROLLER	2
10	423205881	调整垫 V	ADJUST MAT V	2
11	423203859	调整垫 IV	ADJUST MAT IV	1
12	423203858	调整垫 III	ADJUST MAT III	1
13	423203857	调整垫 II	ADJUST MAT II	1
14	423200657	右行走履带架	RIGHT WALKING CRAWLER FRAME	1
15	423200358	护板 B	PROTECT BOARD B	2
16	423203867	侧板 III	SIDE PANEL III	2
17	423200357	支重轮	LOWER ROLLER	18
18	423200656	右驱动轮护板	RIGHT DRIVE WHEEL GUARD PLATE	2
19	423200654	驱动轮	DRIVING WHEEL	2
20	805338581	锁紧垫圈 24	LOCK WASHER 24	48



423200685 BOOM-TYPE ROADHEADER 悬臂式掘进机

423200705 TRAVEL MECHANISM 行走机构





423200685 BOOM-TYPE ROADHEADER 悬臂式掘进机

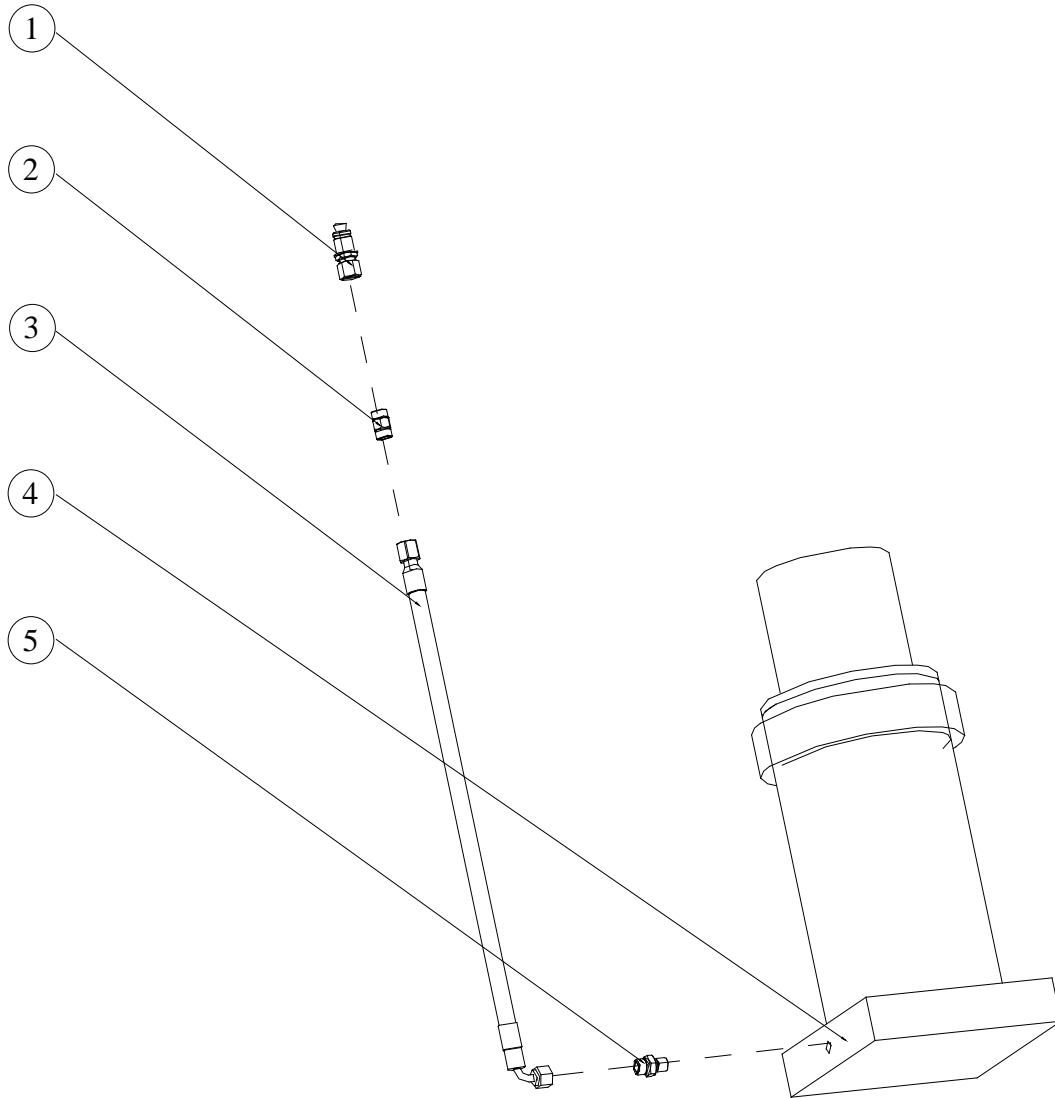
423200705 TRAVEL MECHANISM 行走机构

序号 No.	零部件代号 Part No.	名称 Part name	数量 Q'ty	备注 Remark
21	805004832	螺栓 M24×80 10.9(达克罗)	BOLT M24×80 10.9	48 GB/T5782-2000
22	805047653	螺栓 M30× 110(达克罗)	BOLT M30×110	28 GB/T5782-2000
23	805338321	垫圈 20	WASHER 20	110 GB/T93-1987
24	805000084	螺栓 M20×50	BOLT M20×50	10 GB/T5783-2000
25	805300011	垫圈 16	WASHER 16	50 GB/T93-1987
26	805000013	螺栓 M16×35	BOLT M16×35	50 GB/T5783-2000
27	805047618	螺栓 M30× 100(达克罗)	BOLT M30×100	22 GB/T5782-2000
28	423200652	底盘压板	CHASSIS PRESS PLATE	4
29	805005576	螺栓 M20×35	BOLT M20×35	20 GB/T5783-2000
30	805046897	螺栓 M20×75 10.9(达克罗)	BOLT M20×75 10.9	8 GB/T5782-2000
31	423203869	涨紧装置	TRACK	2
32	805138300	螺钉 M10×50	SCREW M10×50	6 GB/T68-2000
33	423200653	键板	KEY	2
34	805047665	螺栓 M30× 90(达克罗)	BOLT M30×90	32 GB/T5783-2000
35	805338586	锁紧垫圈 30	LOCK WASHER 30	50
36	805300018	垫圈 12	WASHER 12	20 GB/T93-1987
37	805000048	螺栓 M12×35	BOLT M12×35	20 GB/T5783-2000
38	423103486	侧板 II	SIDE PLATE II	2
39	805000588	螺栓 M20×85	BOLT M20×85	72 GB/T5782-2000
40	805338585	锁紧垫圈 18	LOCK WASHER 18	72
41	423200655	螺钉	SCREW	72



423200705 TRAVEL MECHANISM 行走机构

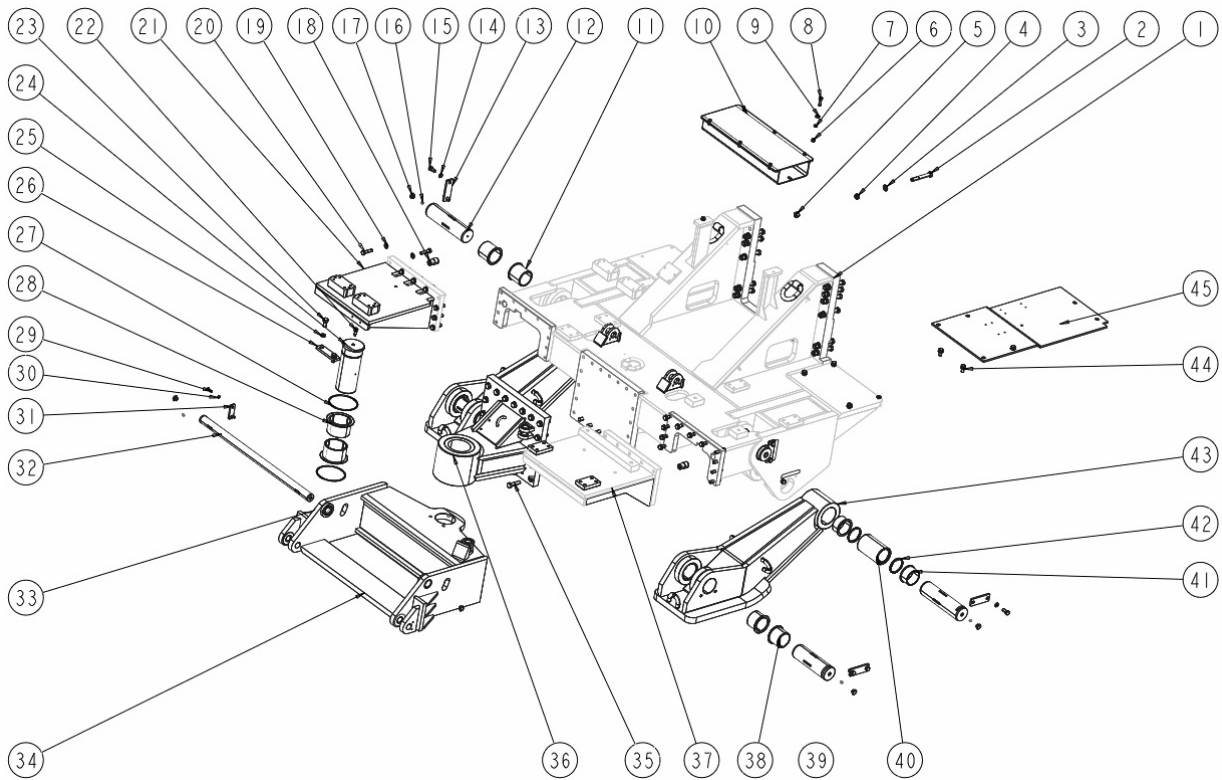
423203869 TRACK 涨紧装置





423200685 BOOM-TYPE ROADHEADER 悬臂式掘进机

423200743 BACK SUPPORTING SEAT 后支承





423200685 BOOM-TYPE ROADHEADER 悬臂式掘进机

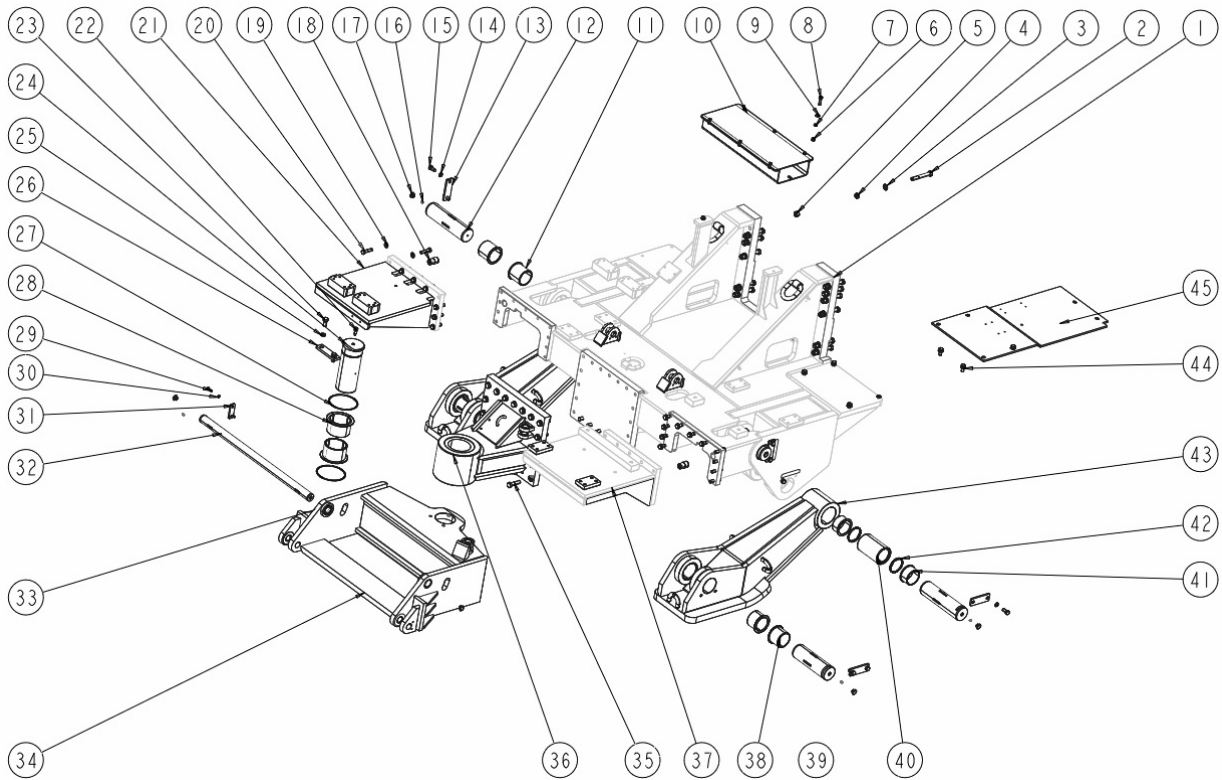
423200743 BACK SUPPORTING SEAT 后支承

序号 No.	零部件代号 Part No.	名称 Part name	数量 Q'ty	备注 Remark
1	423204945	前横梁 FRONT BEAM	1	
2	805047560	螺栓 M24×170 10.9(达克罗) BOLT M24×170 10.9	37	GB/T5782-2000
3	805338291	垫圈 24(达克罗) WASHER 24	57	GB/T97.1-2002
4	805238877	螺母 M24(达克罗) NUT M24	37	GB/T6172.1-2000
5	805203192	螺母 M24 10(达克罗) NUT M24 10	37	GB/T6170-2000
6	805200051	螺母 M16 NUT M16	2	GB/T6170-2000
7	805300011	垫圈 16 WASHER 16	2	GB/T93-1987
8	805000164	螺栓 M16×55 BOLT M16×55	2	GB/T5783-2000
9	805300013	垫圈 16 WASHER 16	2	GB/T97.1-2002
10	423300743	过线槽 OVER TRUNKING	1	
11	423200396	衬套 BUSH	4	
12	423205385	支腿销轴 PIN	4	
13	423300132	挡板 RETAINER	6	
14	805300023	垫圈 20 WASHER 20	18	GB/T93-1987
15	805000281	螺栓 M20×40 BOLT M20×40	18	GB/T5783-2000
16	801100336	油杯 M10×1 GREASE CUP	9	JB/T7940.1-1995
17	423300285	螺堵 SCREW PLUG	8	
18	423205370	销轴 SHAFT	2	
19	805338288	垫圈 20(达克罗) WASHER 20	22	GB/T97.1-2002
20	805046897	螺栓 M20×75 10.9(达克罗) BOLT M20×75 10.9	22	GB/T5782-2000
21	423204951	托座 I BRACKET I	1	
22	423300387	销子注油接头 FITTING	1	



423200685 BOOM-TYPE ROADHEADER 悬臂式掘进机

423200743 BACK SUPPORTING SEAT 后支承





423200685 BOOM-TYPE ROADHEADER 悬臂式掘进机

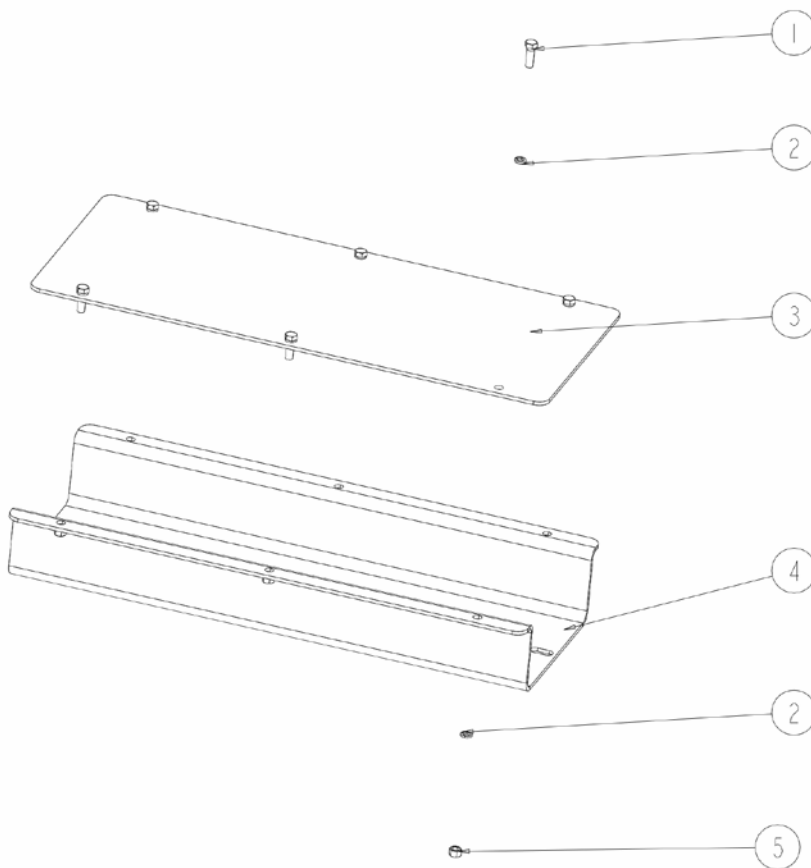
423200743 BACK SUPPORTING SEAT 后支承

序号 No.	零部件代号 Part No.	名称 Part name	数量 Q'ty	备注 Remark
23	805047663	螺栓 M24×45(达克罗) BOLT M24×45	2	GB/T5783-2000
24	423300388	销轴 SHAFT	1	
25	805338365	垫圈 24(达克罗) WASHER 24	2	GB/T93-1987
26	423300389	挡板 RETAINER	1	
27	803195889	O 形圈 O-RING	2	GB/T3452.1-2005
28	423300386	衬套 BUSH	2	
29	805000048	螺栓 M12×35 BOLT M12×35	2	GB/T5783-2000
30	805300018	垫圈 12 WASHER 12	2	GB/T93-1987
31	423300156	挡板 RETAINER	1	
32	423300391	第二运输机连接销 PIN	1	
33	423300390	衬套 BUSH	2	
34	423404455	二运回转台 SLEWING TABLE	1	
35	805004837	螺栓 M24×90 10.9(达克罗) BOLT M24×90 10.9	20	GB/T5782-2000
36	423402448	联接架 BRACKET OF COUPLING	1	
37	423204918	托座 II BRACKET II	1	
38	423300377	衬套 BUSH	4	
39	423302521	销轴 SHAFT	2	
40	423200390	衬套 BUSH	2	
41	423200389	衬套 BUSH	4	
42	803377784	防尘圈 DUSTPROOF WASHER	4	
43	423200387	支承器 SUPPORTER	2	



423200743 BACK SUPPORTING SEAT 后支承

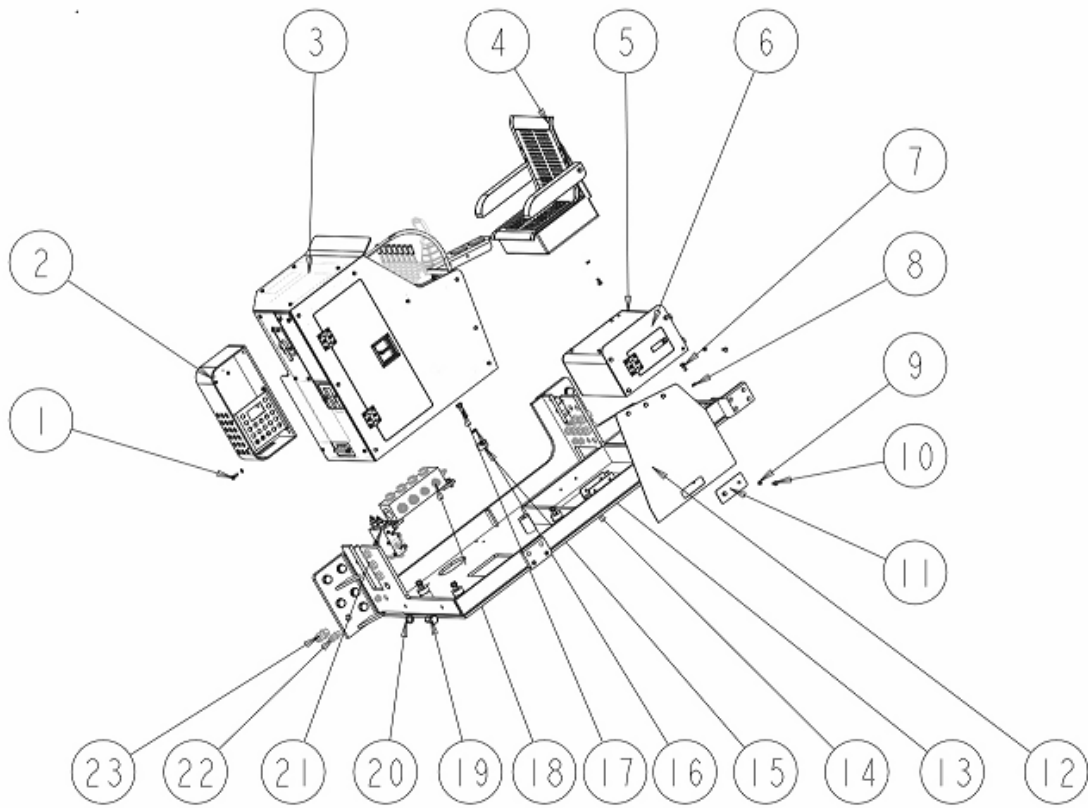
423300743 OVER TRUNKING 过线槽





423200685 BOOM-TYPE ROADHEADER 悬臂式掘进机

423200753 CONSOLE 操纵台





423200685 BOOM-TYPE ROADHEADER 悬臂式掘进机

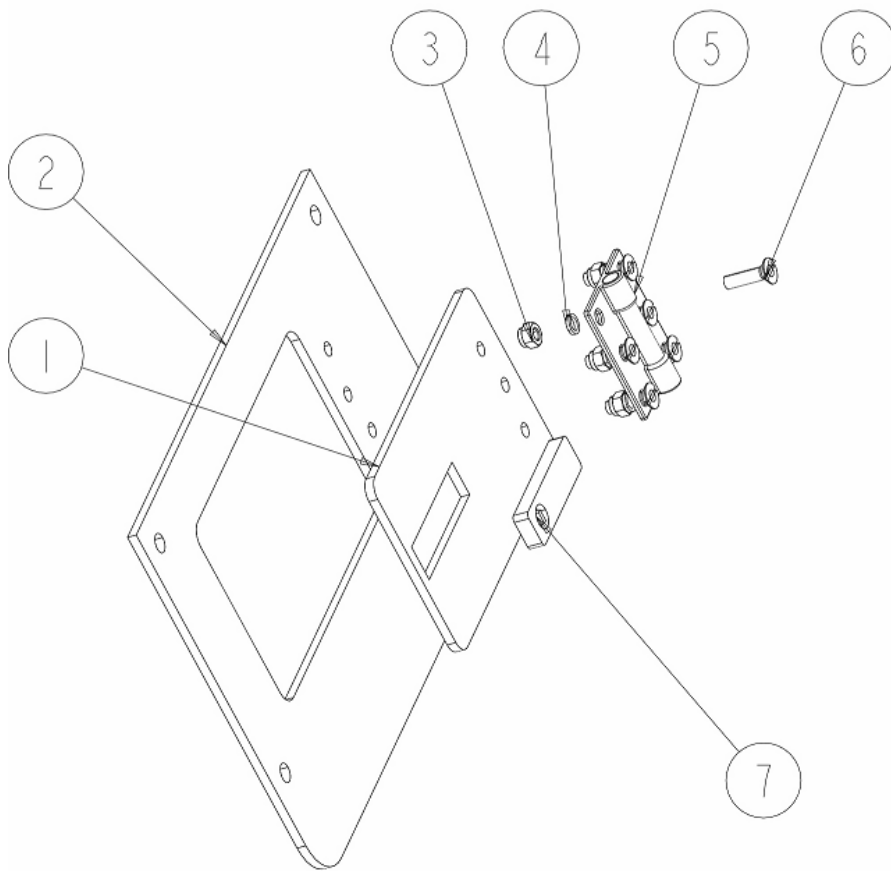
423200753 CONSOLE 操纵台

序号 No.	零部件代号 Part No.	名称 Part name	数量 Q'ty	备注 Remark
1	805000727	螺栓 M10×25	BOLT M10×25	4 GB/T5783-2000
2	423200744	瓦斯报警盒	GAS ALARM BOX	1
3	423200750	操纵箱	CONTROL BOX	1
4	801969624	座椅	SEAT	1
5	423200432	座椅架	SEAT CONNECTOR	1
6	423205783	操作台边门	CONSOLE SIDE DOOR	1
7	805000715	螺栓 M12×25	BOLT M12×25	4 GB/T5783-2000
8	805300018	垫圈 12	WASHER 12	4 GB/T93-1987
9	805300014	垫圈 10	WASHER 10	21 GB/T93-1987
10	805000714	螺栓 M10×20	BOLT M10×20	17 GB/T5783-2000
11	423200430	压板	CLAMP	1
12	423200426	护板	PROTECT BOARD	1
13	423200429	支架	BRACKET	1
14	423200410	底托架总成	THE BOTTOM BRACKET ASSEMBLY	1
15	423200428	减震垫	ABSORBER	4
16	805338580	锁紧垫圈	LOCK WASHER	4
17	805004815	螺栓 M16×60 (达克罗)	BOLT M16×60	4 GB/T5783-2000
18	423200751	回油块总成	RETURN OIL BLOCK	1
19	805000383	螺栓 M24×50 10.9	BOLT M24×50 10.9	10 GB/T5783-2000
20	805338581	锁紧垫圈	LOCK WASHER	10
21	423200752	平衡阀总成	BALANCE VALVE ASSEMBLY	1
22	803163645	接头	CONNECTOR	4
23	803269341	接头	CONNECTOR	10



423200753 CONSOLE 操纵台

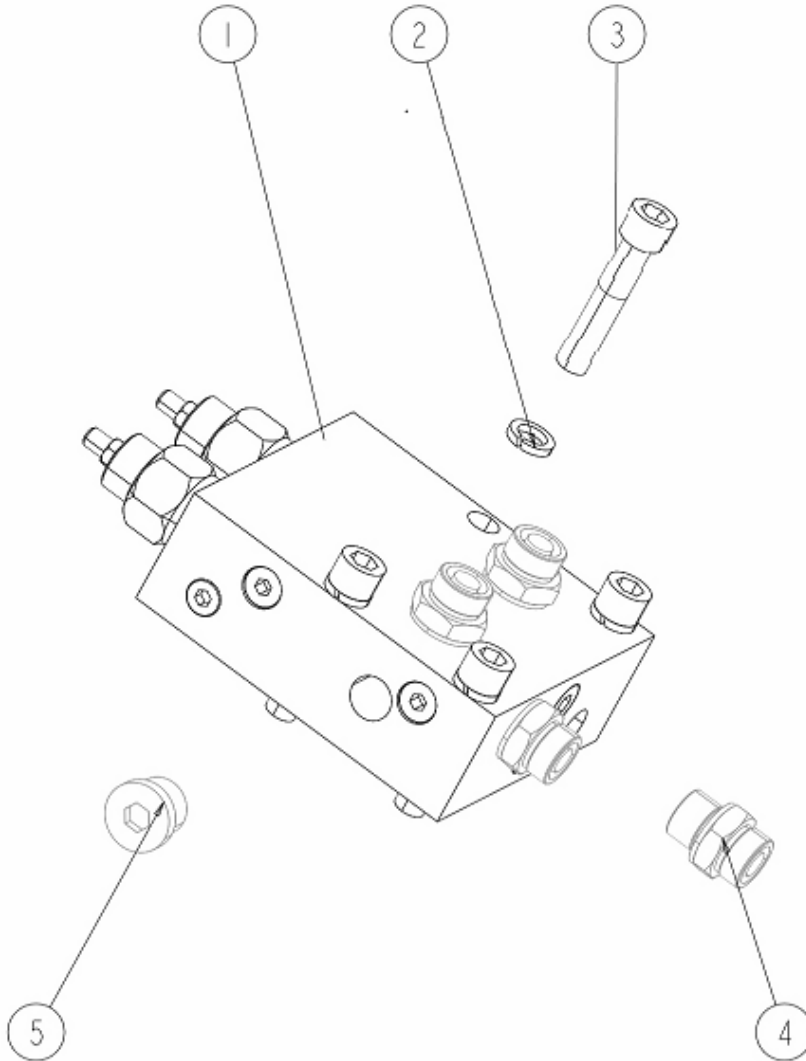
423205783 CONSOLE SIDE DOOR 操作台边门





423200753 CONSOLE 操纵台

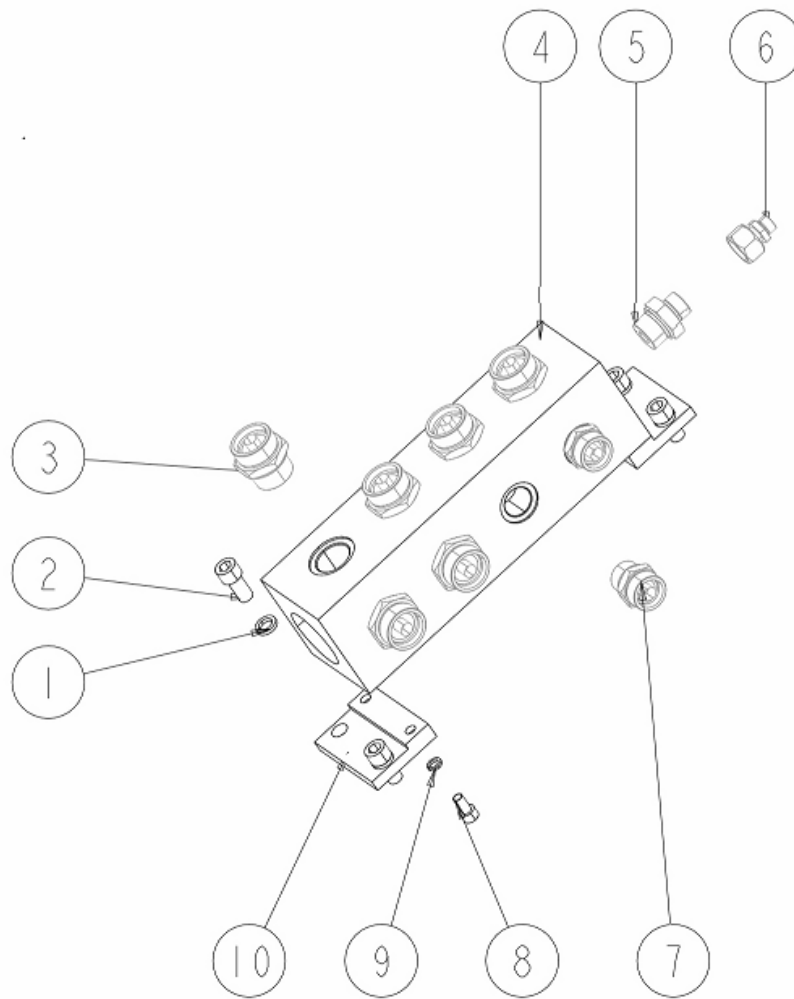
423200752 BALANCE VALVE ASSEMBLY 平衡阀总成





423200753 CONSOLE 操纵台

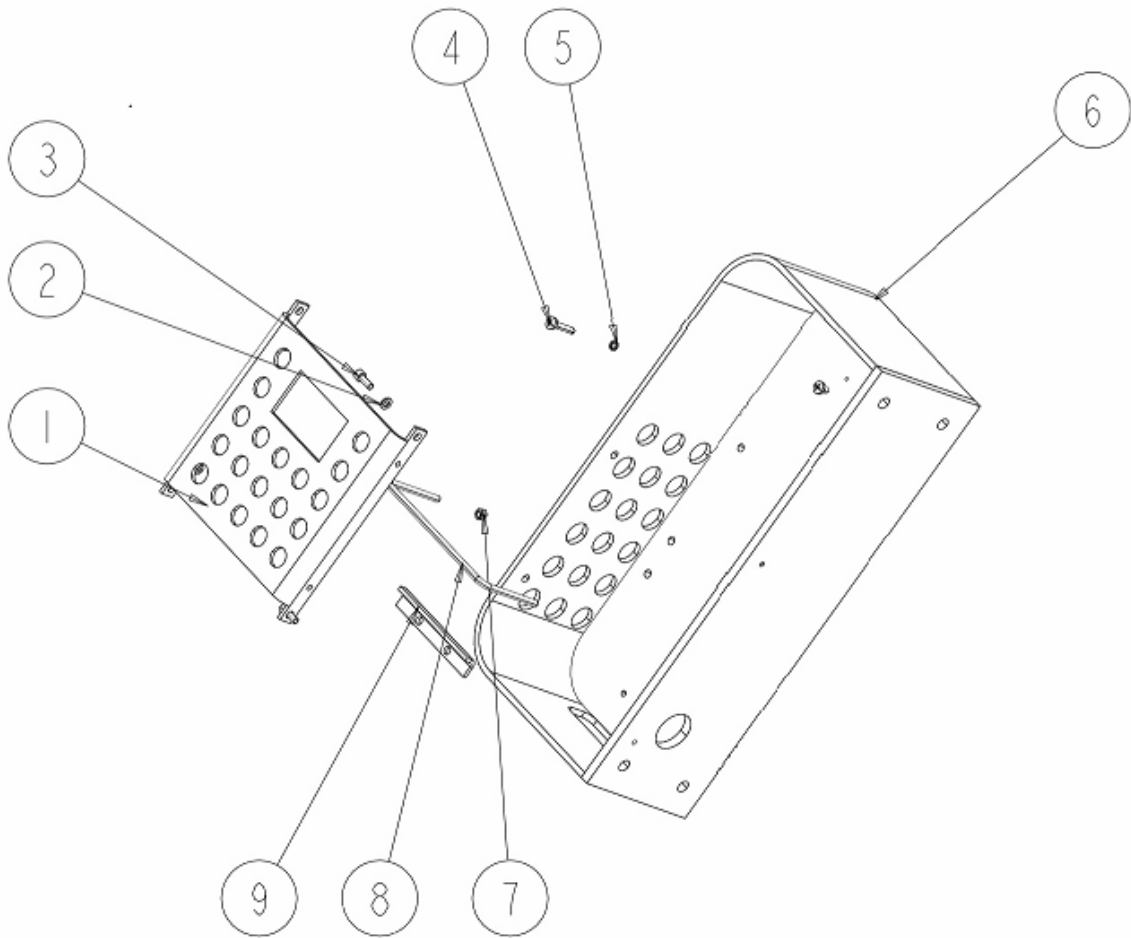
423200751 RETURN OIL BLOCK 回油块总成





423200753 CONSOLE 操纵台

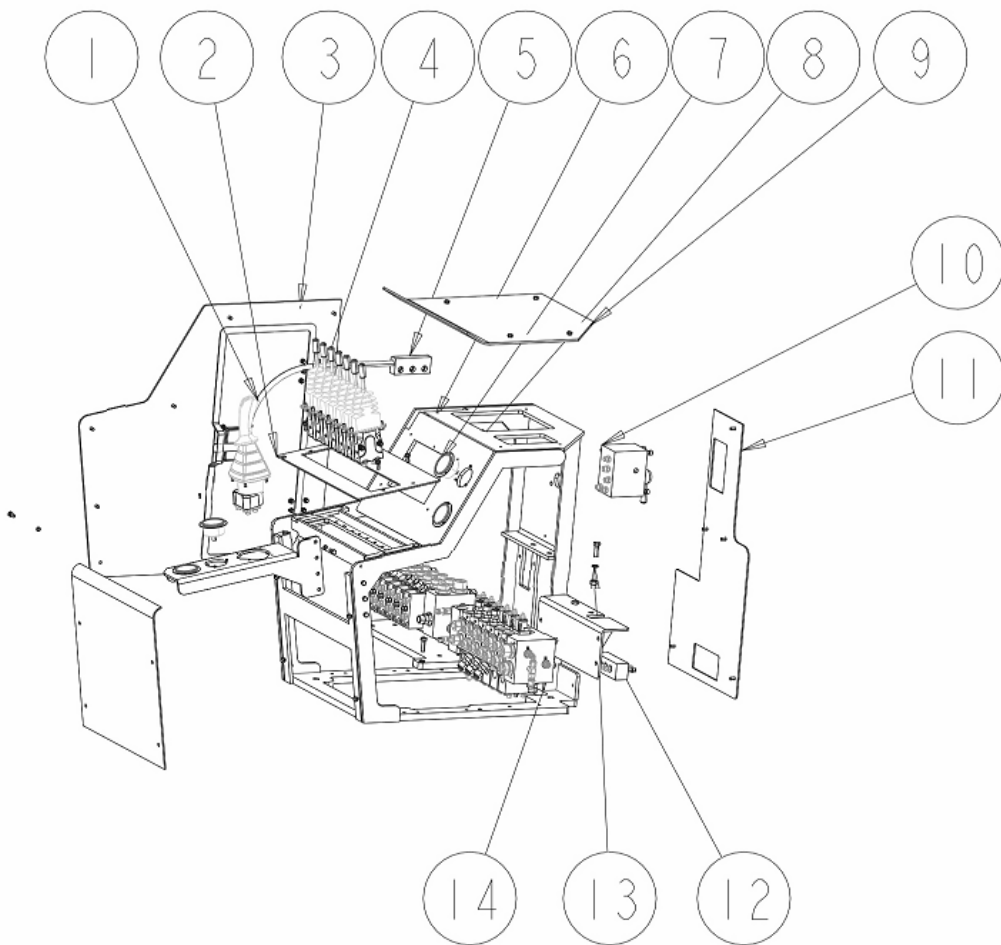
423200744 GAS ALARM BOX 瓦斯报警盒





423200753 CONSOLE 操纵台

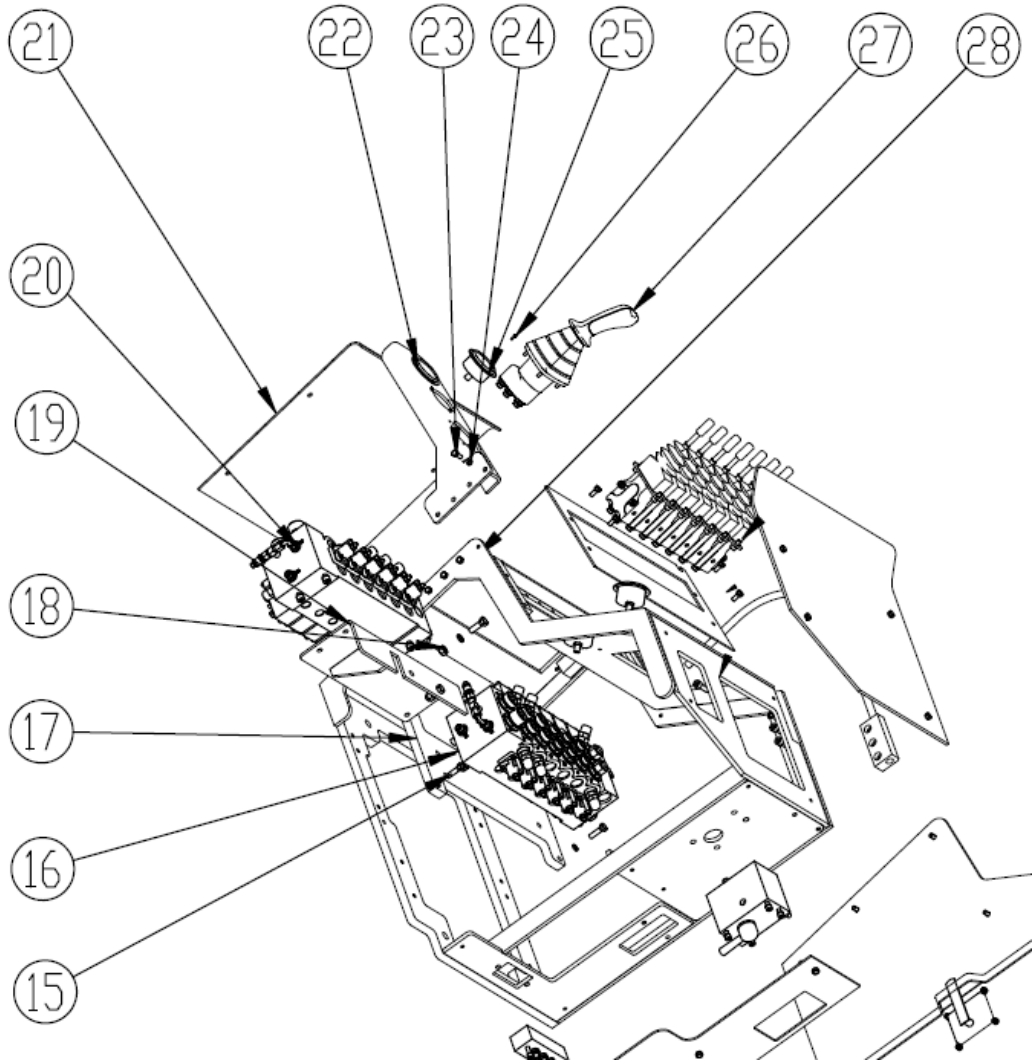
423200750 CONTROL BOX 操纵箱





423200753 CONSOLE 操纵台

423200750 CONTROL BOX 操纵箱





423200753 CONSOLE 操纵台

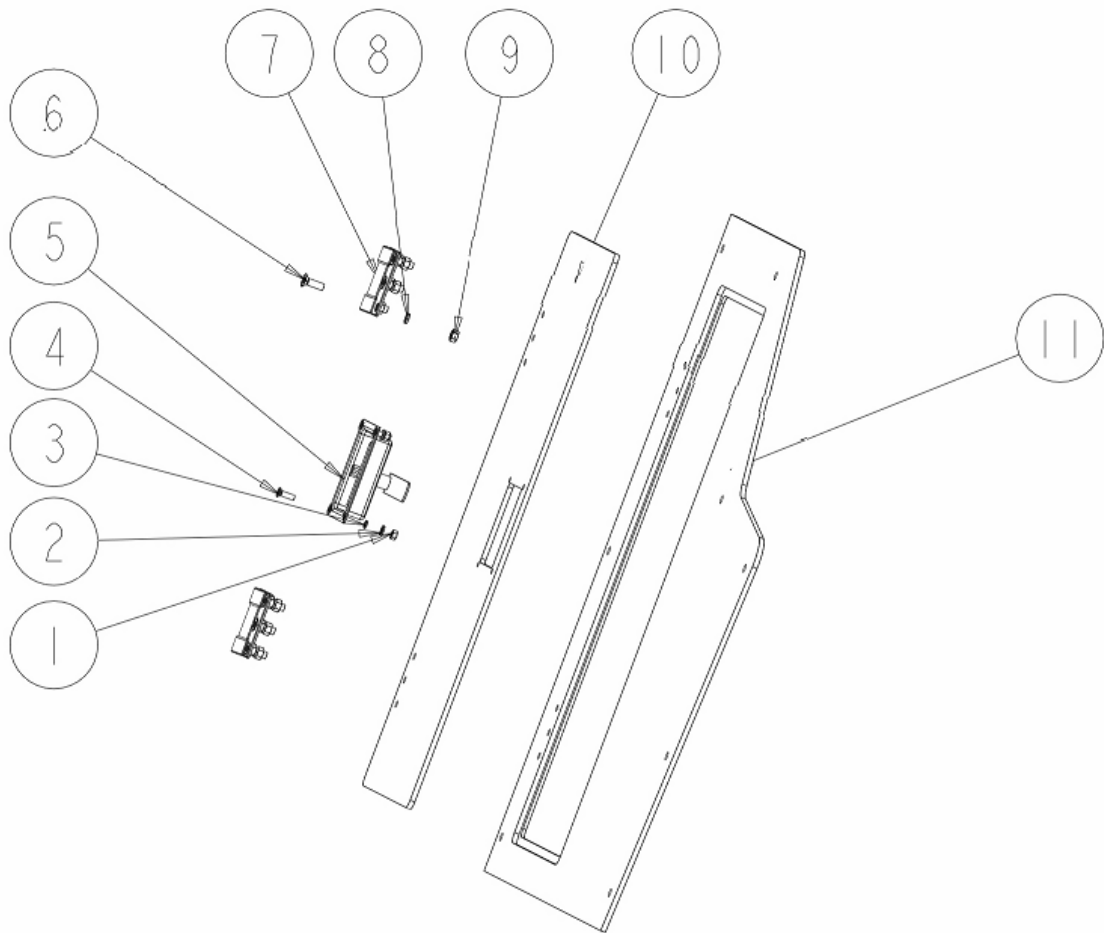
423200750 CONTROL BOX 操纵箱

序号 No.	零部件代号 Part No.	名称 Part name	数量 Q'ty	备注 Remark
15	805000062	螺栓 M10×35	BOLT M10×35	4 GB/T5783-2000
16	423200745	阀组 I 总成	VALVE I ASSEMBLY	1
17	423203749	垫板	BASEPLATE	1
18	805200049	螺母 M12	NUT M12	2 GB/T6170-2000
19	423200433	阀架	VALVE SUPPORT	1
20	423200746	阀组 II 总成	VALVE II ASSEMBLY	1
21	423200419	前面板	FRONT PANEL	1
22	423200415	手柄安装架	HANDLE CONNECTOR	1
23	805000018	螺栓 M8×20	BOLT M8×20	29 GB/T5783-2000
24	805300010	垫圈 8	WASHER 8	29 GB/T93-1987
25	801138935	压力表	PRESSURE GAUGE	2
26	805105097	螺钉 M3×10	SCREW M3×10	12 GB/T70.1-2008
27	423300755	单手柄总成	SINGLE HANDLE ASSEMBLY	1
28	423200422	操纵台骨架	SKELETON	1



423200753 CONSOLE 操纵台

423205000 SIDE DOOR PLANK 侧门板





423200753 CONSOLE 操纵台

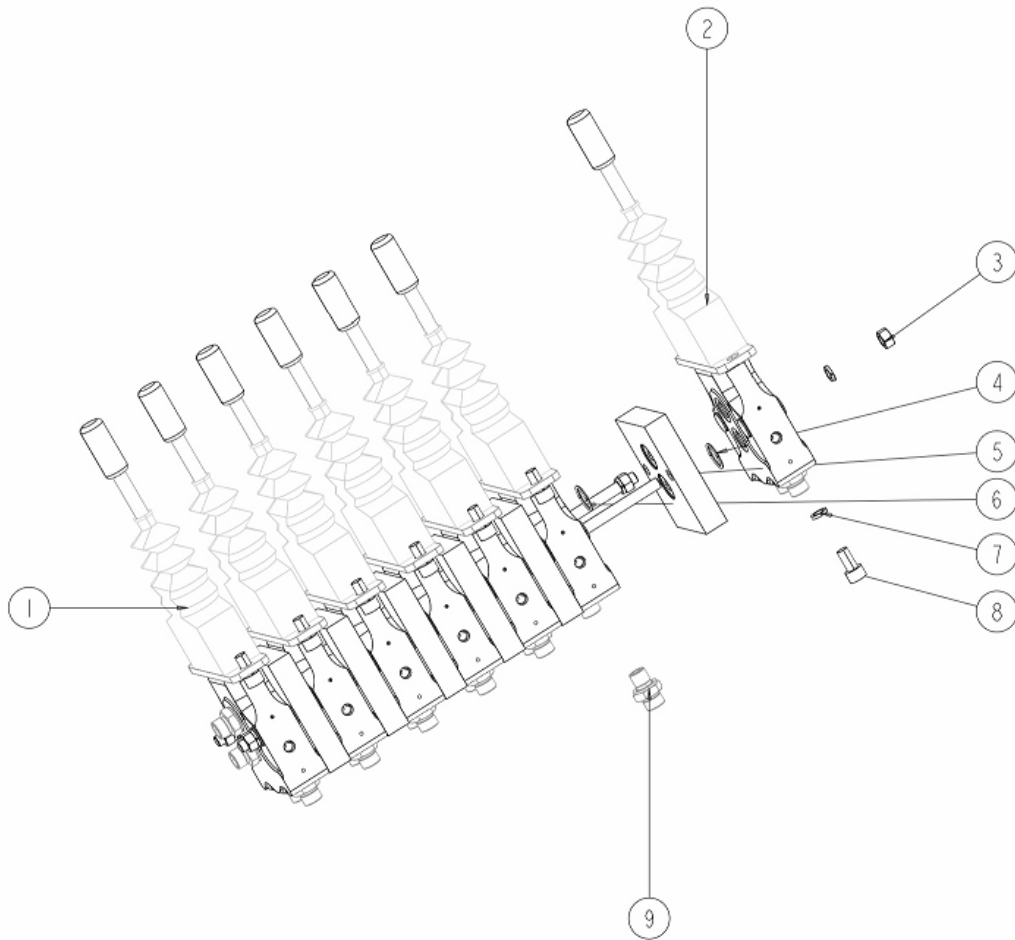
423205000 SIDE DOOR PLANK 侧门板

序号 No.	零部件代号 Part No.	名称 Part name	数量 Q'ty	备注 Remark
1	805200053	螺母 M6	NUT M6	4 GB/T6170-2000
2	805300029	垫圈 6	WASHER 6	4 GB/T97.1-2002
3	805300030	垫圈 6	WASHER 6	4 GB/T93-1987
4	805103981	螺钉 M6×20	SCREW M6×20	4 GB/T68-2000
5	801541135	门锁	LATCH	1
6	805103984	螺钉 M8×25	SCREW M8×25	12 GB/T68-2000
7	800354426	铰链	HINGE	2
8	805300010	垫圈 8	WASHER 8	12 GB/T93-1987
9	805200045	螺母 M8	NUT M8	12 GB/T6170-2000
10	423205004	内门板	INSIDE DOOR PLANK	1
11	423205001	外门板	OUTSIDE DOOR PLANK	1



423200753 CONSOLE 操纵台

423200747 PILOT HANDLE ASSEMBLY 先导手柄总成





423200753 CONSOLE 操纵台

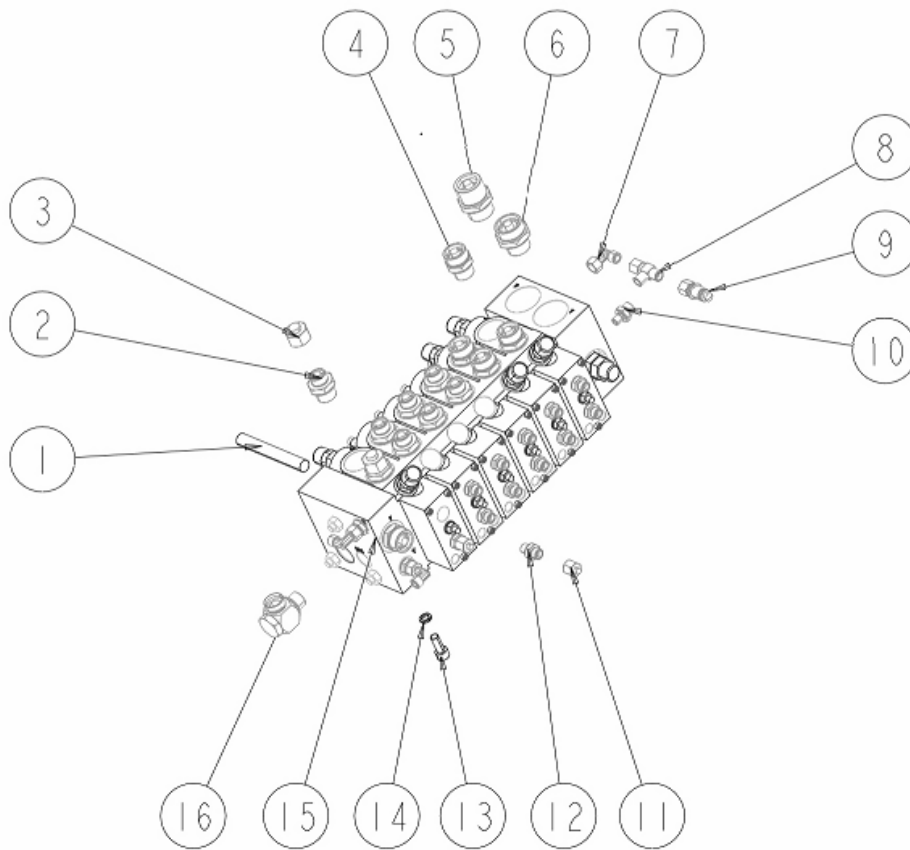
423200747 PILOT HANDLE ASSEMBLY 先导手柄总成

序号 No.	零部件代号 Part No.	名称 Part name	数量 Q'ty	备注 Remark
1	801505023	先导手柄 PILOT HANDLE	4	
2	801505022	先导手柄 PILOT HANDLE	3	
3	805200045	螺母 M8 NUT M8	4	GB/T6170-2000
4	801138409	O 形圈 O-RING	24	GB/T3452.1-2005
5	423300434	阀块 VALUE BLOCK	6	
6	423201805	连接螺栓 CONNECTING BOLTS	2	
7	805300010	垫圈 8 WASHER 8	18	GB/T93-1987
8	805100314	螺钉 M8×16 SCREW M8×16	14	GB/T70.1-2008
9	803104484	接头 CONNECTOR	16	



423200753 CONSOLE 操纵台

423200745 VALVE I ASSEMBLY 阀组 I 总成





423200753 CONSOLE 操纵台

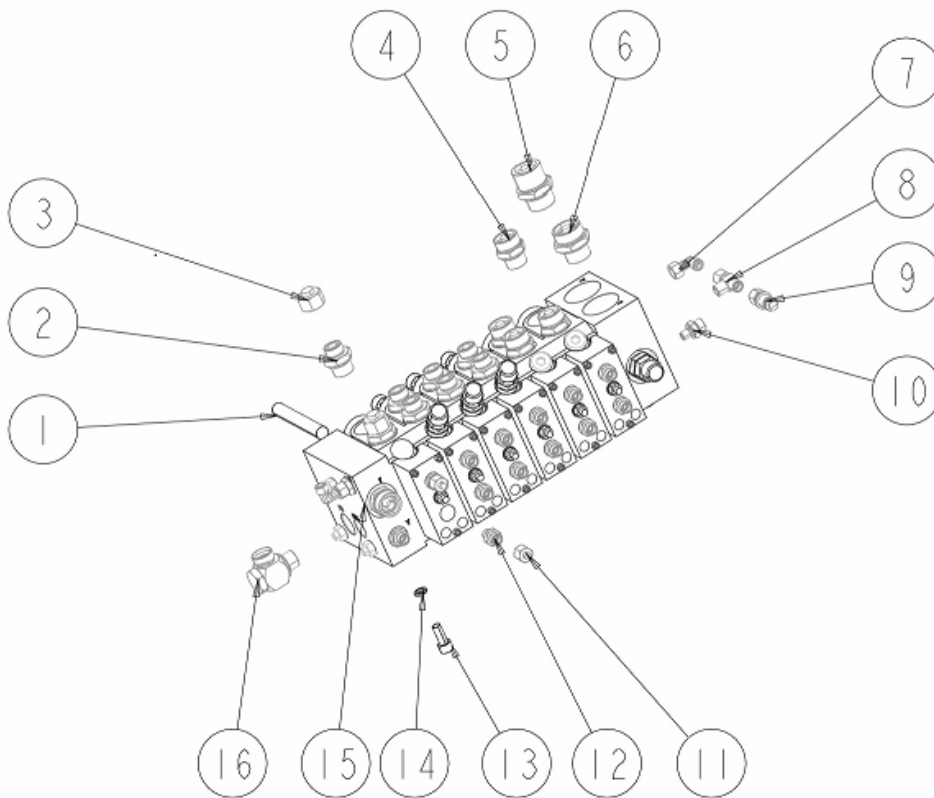
423200745 VALVE I ASSEMBLY 阀组 I 总成

序号 No.	零部件代号 Part No.	名称 Part name	数量 Q'ty	备注 Remark
1	860129398	阀芯(力士乐)	SPOOL	1
2	803174472	接头	CONNECTOR	8
3	803132119	堵头	PLUG	2
4	803103321	接头	CONNECTOR	5
5	803104494	接头	CONNECTOR	1
6	803174492	接头	CONNECTOR	1
7	803171722	接头	CONNECTOR	3
8	803104594	接头	CONNECTOR	1
9	803164816	接头	CONNECTOR	1
10	803103326	接头	CONNECTOR	1
11	803199338	堵头	PLUG	2
12	803104484	接头	CONNECTOR	15
13	805100036	螺钉 M10×25	SCREW M10×25	4 GB/T70.1-2008
14	805300014	垫圈 10	WASHER 10	4 GB/T93-1987
15	803072014	换向阀	VALVE	1
16	803423048	接头	CONNECTOR	1



423200753 CONSOLE 操纵台

423200746 VALVE II ASSEMBLY 阀组 II 总成





423200753 CONSOLE 操纵台

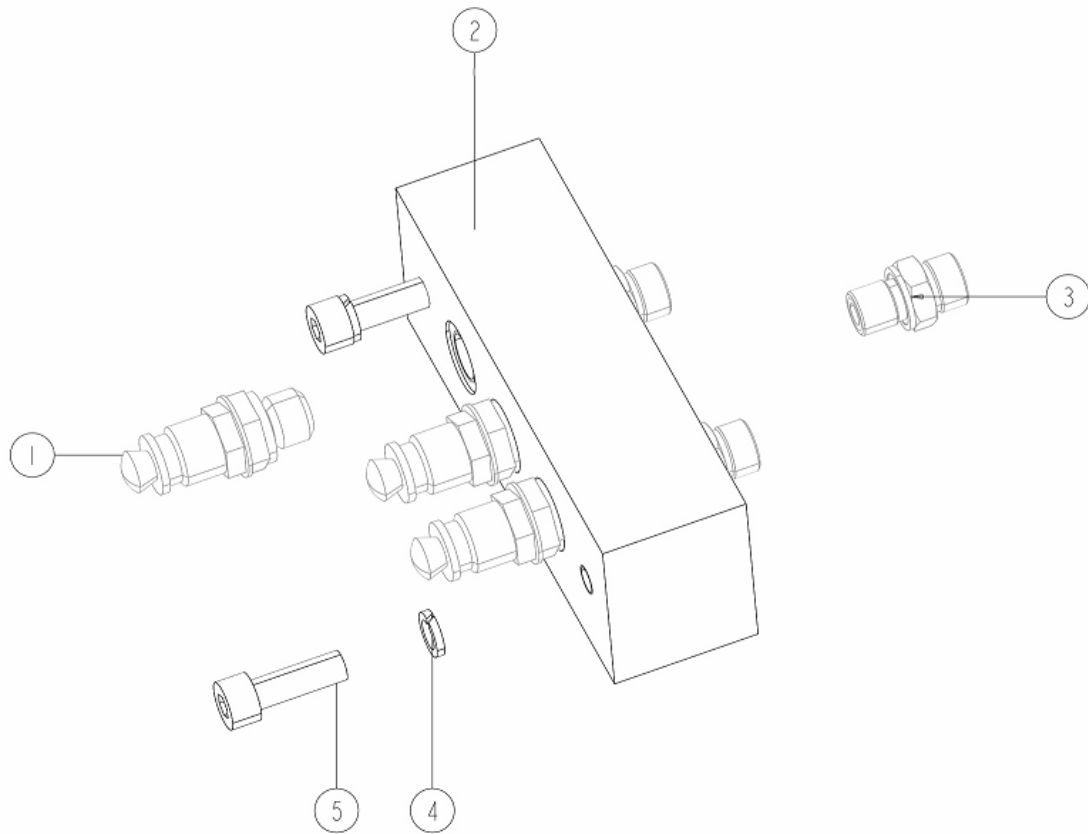
423200746 VALVE II ASSEMBLY 阀组 II 总成

序号 No.	零部件代号 Part No.	名称 Part name	数量 Q'ty	备注 Remark
1	860129398	阀芯(力士乐) SPOOL	1	
2	803174472	接头 CONNECTOR	8	
3	803132119	堵头 PLUG	2	
4	803103321	接头 CONNECTOR	5	
5	803104494	接头 CONNECTOR	1	
6	803174492	接头 CONNECTOR	1	
7	803171722	接头 CONNECTOR	2	
8	803104594	接头 CONNECTOR	1	
9	803164816	接头 CONNECTOR	1	
10	803103326	接头 CONNECTOR	1	
11	803199338	堵头 PLUG	2	
12	803104484	接头 CONNECTOR	15	
13	805100036	螺钉 M10×25 SCREW M10×25	4	GB/T70.1-2008
14	805300014	垫圈 10 WASHER 10	4	GB/T93-1987
15	803072013	换向阀 VALVE	1	
16	803423048	接头 CONNECTOR	1	



423200753 CONSOLE 操纵台

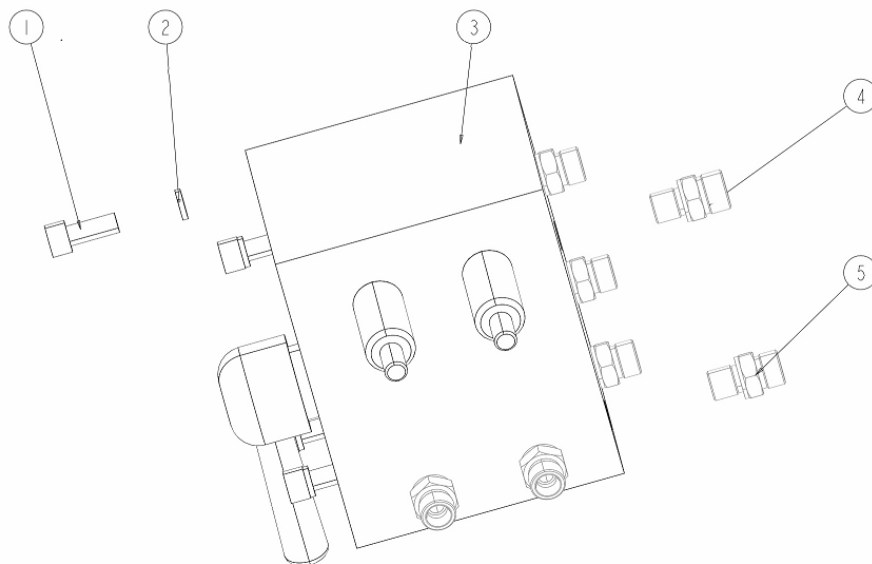
423200749 WHEN TIGHT JOINT 涨紧接头





423200753 CONSOLE 操纵台

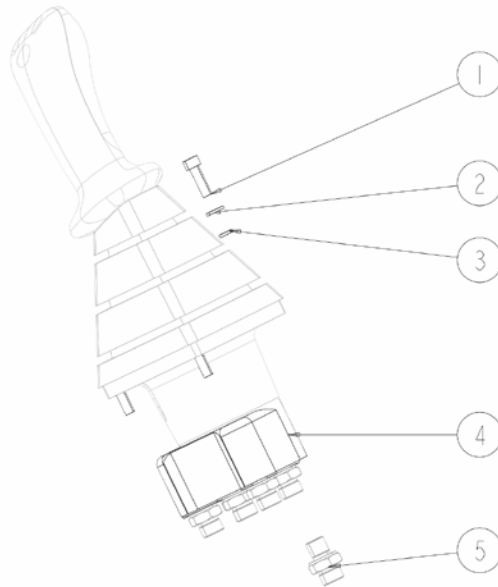
423200748 WHEN TIGHT VALVE GROUP ASSEMBLY 涨紧阀组总成





423200753 CONSOLE 操纵台

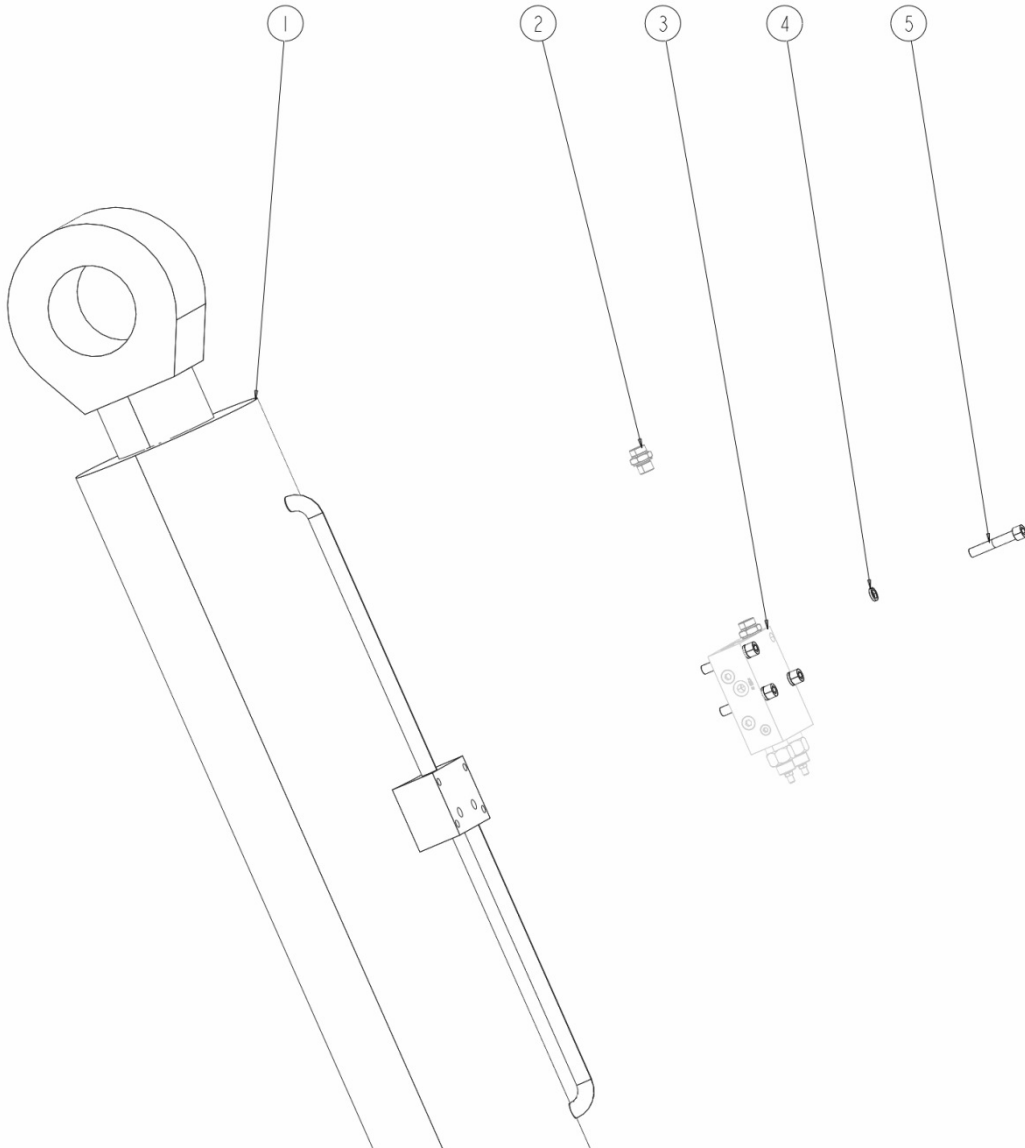
423300755 SINGLE HANDLE ASSEMBLY 单手柄总成





423200706 HYDRAULIC SYSTEM 液压系统(布置图)

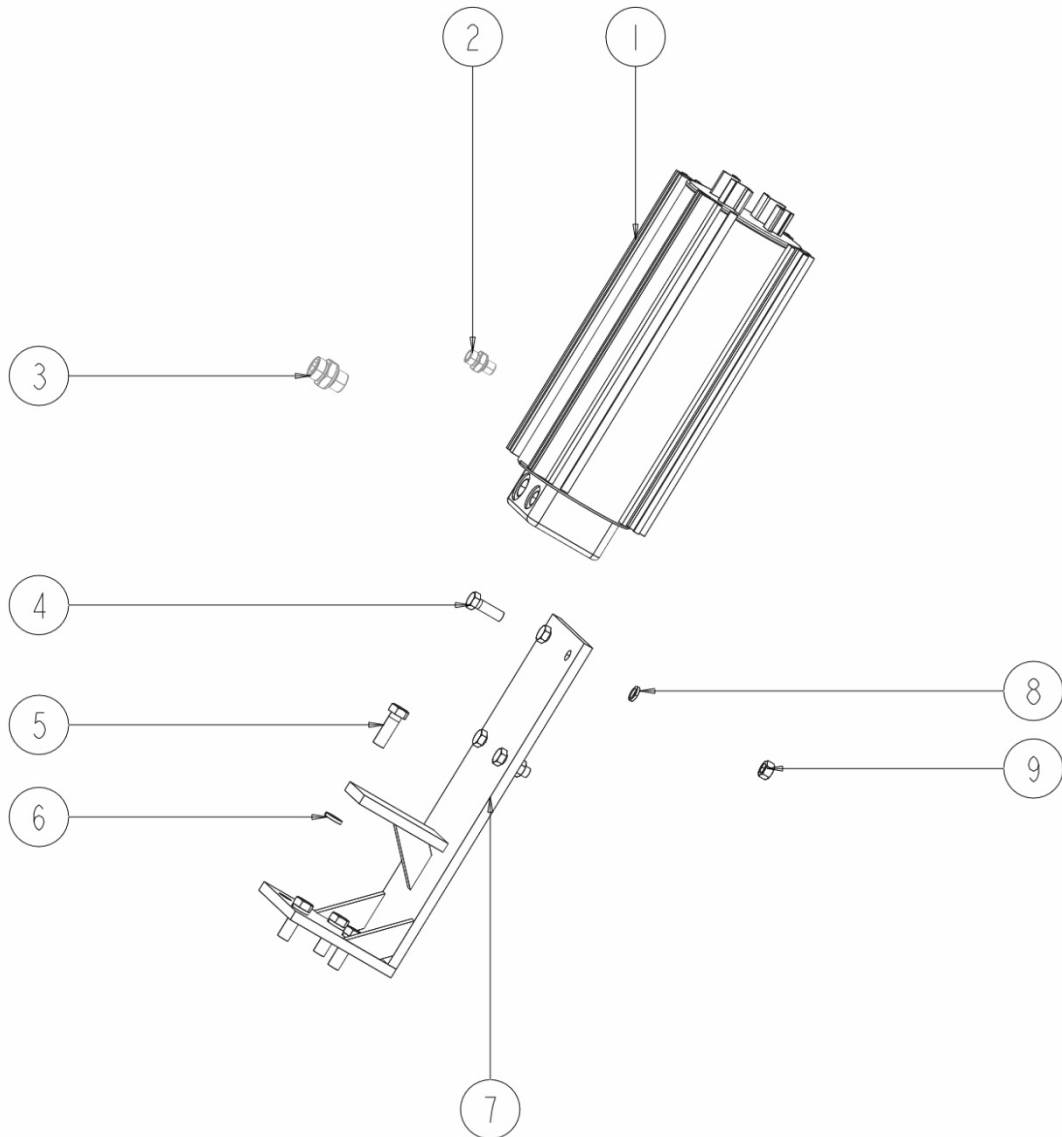
423200707 CUTTING HEAD LIFTING CYLINDER ASSEMBLY 切割头升降油缸总成





423200765 CONTROL VALVE ASSEMBLY 过滤器安装

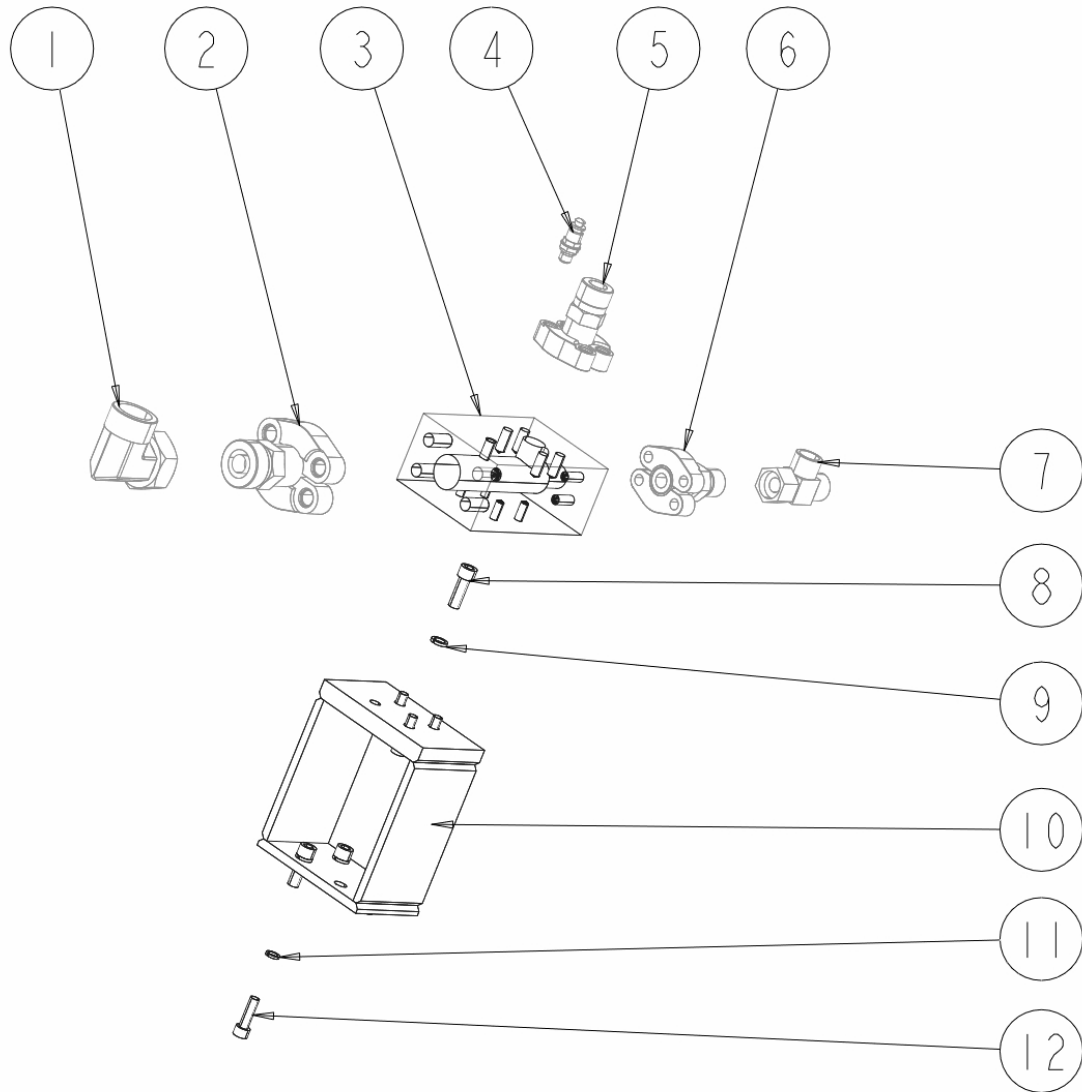
423200769 BY-PASS FILTER ASSEMBLY 旁通过滤器总成





423200765 CONTROL VALVE ASSEMBLY 过滤器安装

423204888 HIGH PRESSURE VALVE BLOCK ASSEMBLY 高压阀块总成





423200765 CONTROL VALVE ASSEMBLY 过滤器安装

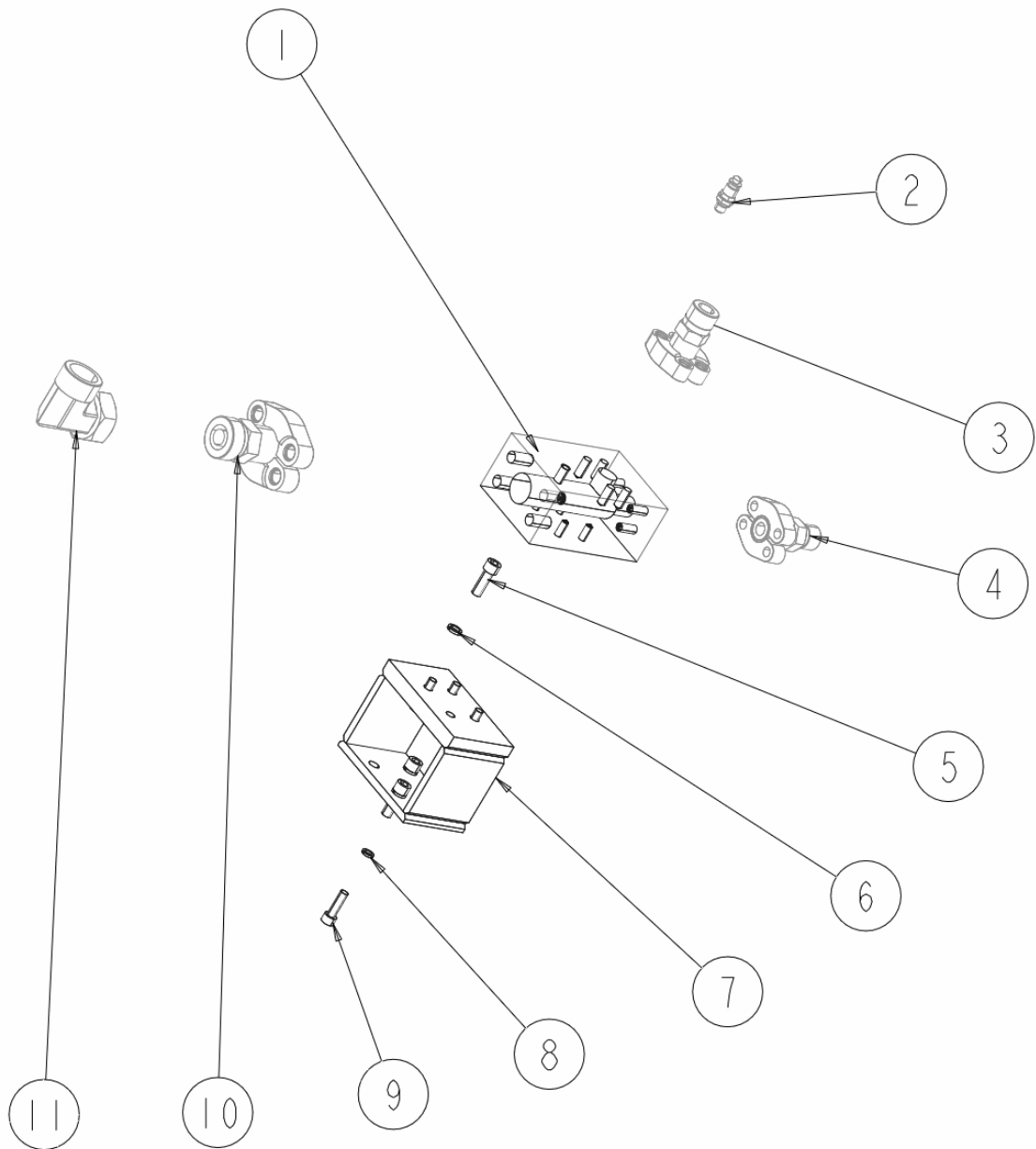
423204888 HIGH PRESSURE VALVE BLOCK ASSEMBLY 高压阀块总成

序号 No.	零部件代号 Part No.	名称 Part name	数量 Q'ty	备注 Remark
1	803110955	接头 CONNECTOR	1	EW38SOMDCF
2	803309552	法兰 BLIND FLANGE	1	GFS66/38SOMDCF
3	423204887	阀块 VALUE BLOCK	1	
4	803103816	接头 CONNECTOR	1	EMA3/1/4EDCF
5	803105350	法兰 BLIND FLANGE	1	GFS64/25SOMDCF
6	803169980	法兰 BLIND FLANGE	1	GFS64/20SOMDCF
7	803269345	接头 CONNECTOR	1	EL20SOMDCF
8	805100145	螺钉 M12×35 SCREW M12×35	4	GB/T70.1-2008
9	805300018	垫圈 12 WASHER 12	4	GB/T93-1987
10	423200462	过滤器支架 FILTER HOLDER	1	
11	805300014	垫圈 10 WASHER 10	4	GB/T93-1987
12	805100100	螺钉 M10×35 SCREW M10×35	4	GB/T70.1-2008



423200765 CONTROL VALVE ASSEMBLY 过滤器安装

423204886 HIGH PRESSURE VALVE BLOCK ASSEMBLY 高压阀块总成





423200765 CONTROL VALVE ASSEMBLY 过滤器安装

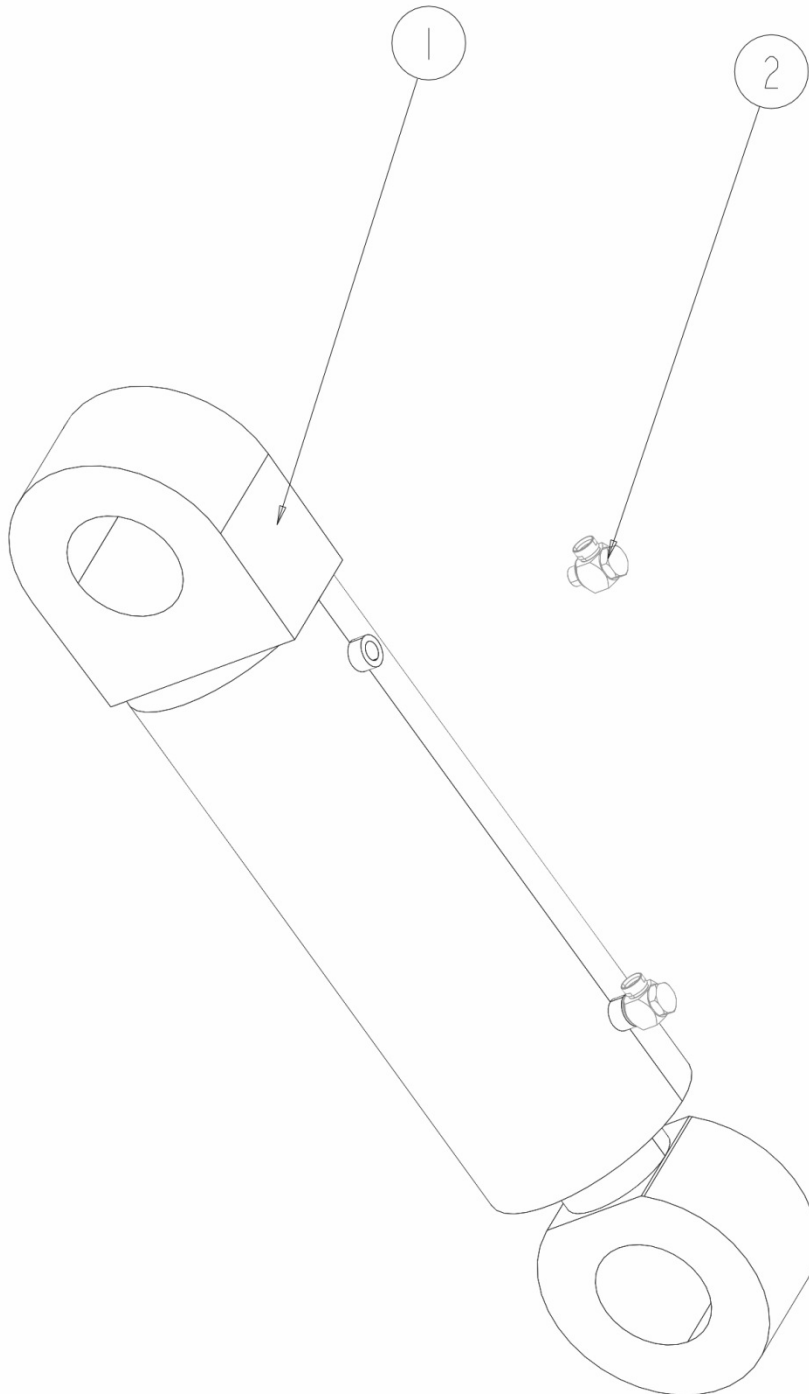
423204886 HIGH PRESSURE VALVE BLOCK ASSEMBLY 高压阀块总成

序号 No.	零部件代号 Part No.	名称 Part name	数量 Q'ty	备注 Remark
1	423204887	阀块 VALUE BLOCK	1	
2	803103816	接头 CONNECTOR	1	EMA3/1/4EDCF
3	803105350	法兰 BLIND FLANGE	1	GFS64/25SOMDCF
4	803169980	法兰 BLIND FLANGE	1	GFS64/20SOMDCF
5	805100145	螺钉 M12×35 SCREW M12×35	4	GB/T70.1-2008
6	805300018	垫圈 12 WASHER 12	4	GB/T93-1987
7	423200467	过滤器支架 FILTER HOLDER	1	
8	805300014	垫圈 10 WASHER 10	4	GB/T93-1987
9	805100100	螺钉 M10×35 SCREW M10×35	4	GB/T70.1-2008
10	803309552	法兰 BLIND FLANGE	1	GFS66/38SOMDCF
11	803110955	接头 CONNECTOR	1	EW38SOMDCF



423200706 HYDRAULIC SYSTEM 液压系统(布置图)

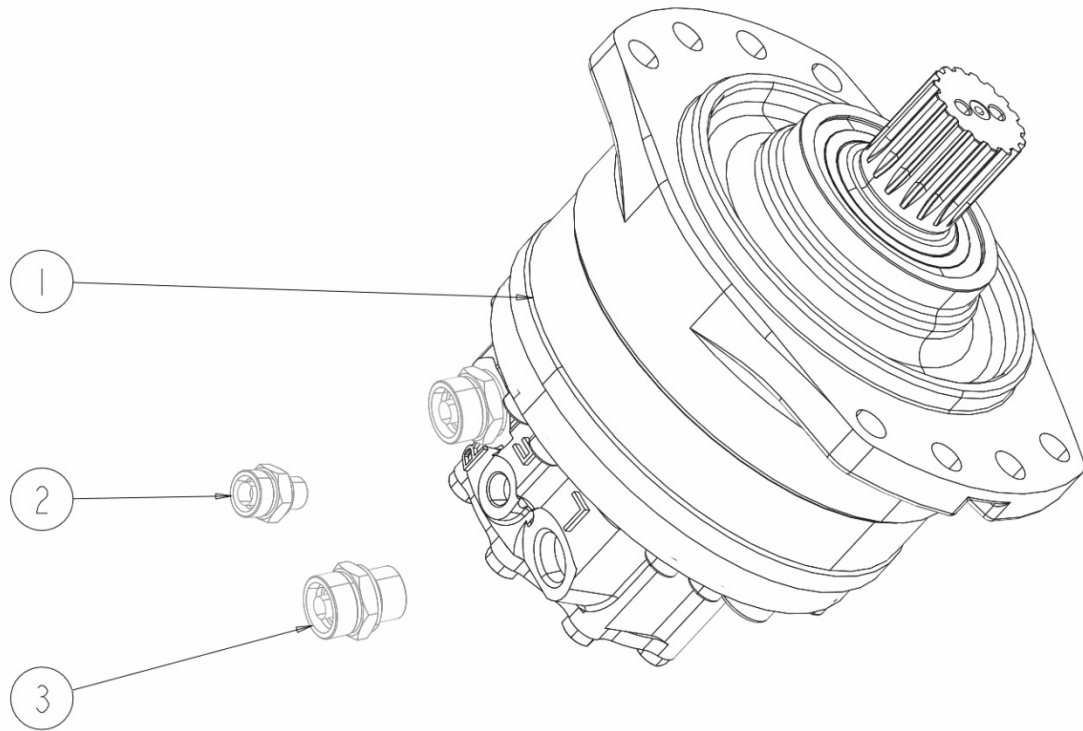
423200773 REAR SUPPORT CYLINDER ASSEMBLY 后支撑油缸总成





423200706 HYDRAULIC SYSTEM 液压系统(布置图)

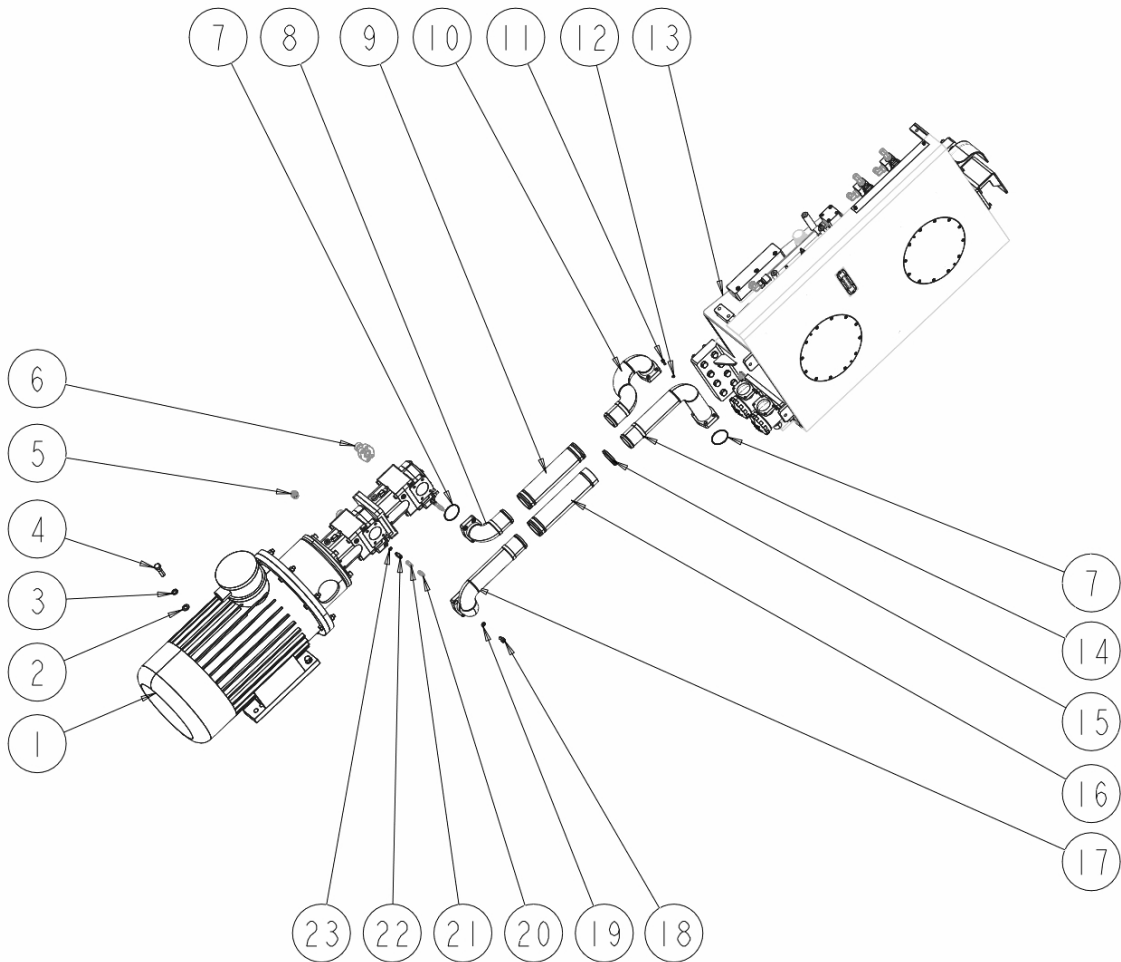
423200774 1ST CONVEYOR MOTOR ASSEMBLY 一运马达总成





423200706 HYDRAULIC SYSTEM 液压系统(布置图)

423200775 HYDRAULIC POWER UNIT 泵站总成





423200706 HYDRAULIC SYSTEM 液压系统(布置图)

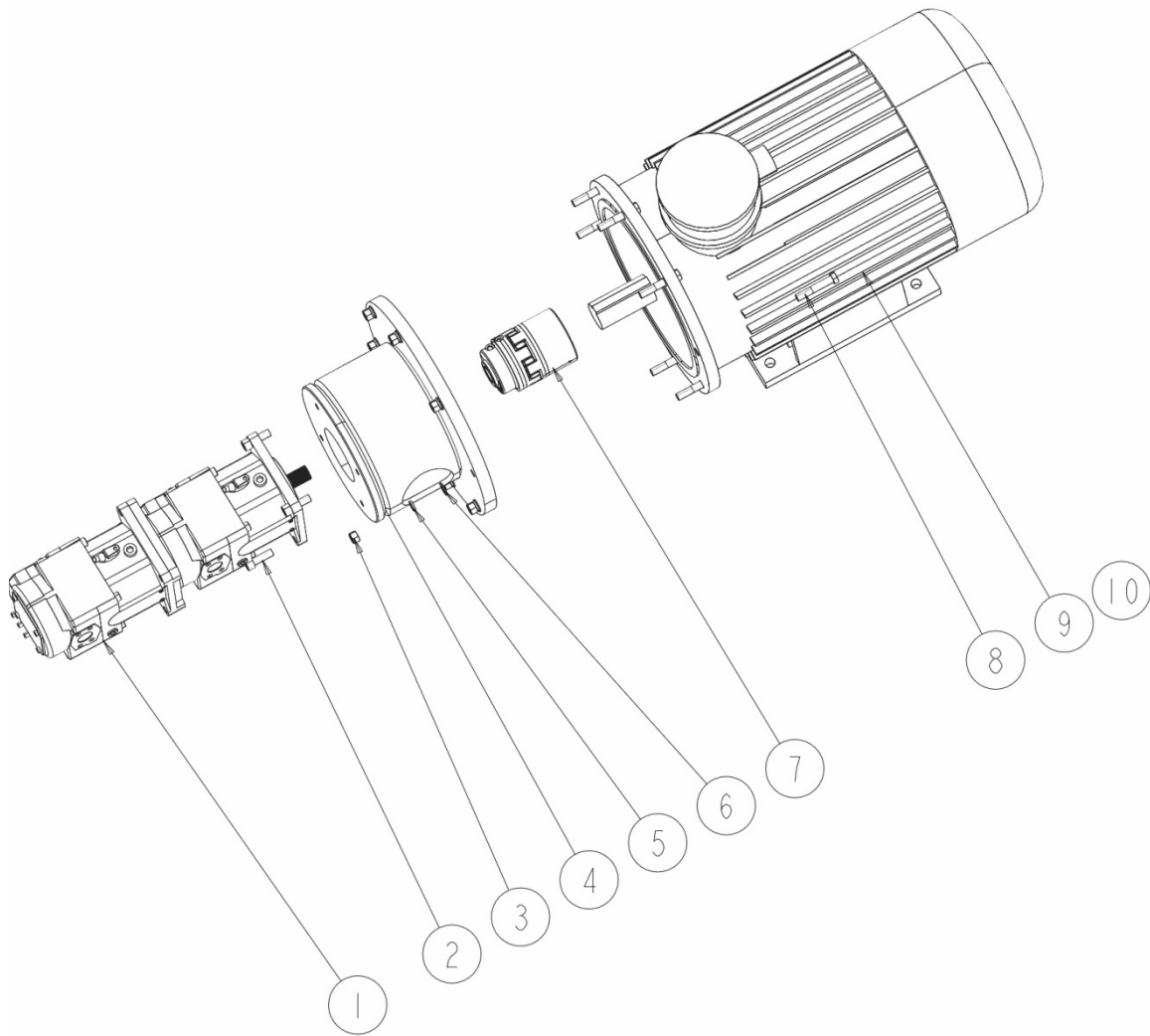
423200775 HYDRAULIC POWER UNIT 泵站总成

序号 No.	零部件代号 Part No.	名称 Part name	数量 Q'ty	备注 Remark
1	423200776	泵站电机	PUMP ELECTROMOTOR 1	
2	805300021	垫圈 24	WASHER 24 4	GB/T97.1-2002
3	805300034	垫圈 24	WASHER 24 4	GB/T93-1987
4	805004832	螺栓 M24×80(达克罗)	BOLT M24×80 4	GB/T5782-2000
5	803164550	接头	CONNECTOR 2	GE22LM33×2EDOMDCF
6	803309552	法兰	BLIND FLANGE 2	GFS66/38SOMDCF
7	803172049	O形圈 103×3.55	O-RING 103×3.55 4	GB/T3452.1-2005
8	423200437	泵吸油管 II	PUMP OIL SUCTION PIPE II 1	
9	803379117	低压胶管	HOSE 1	HG/T3038
10	423200439	吸油管 II	GRIPDUCT II 1	
11	805101913	螺钉 M10×30	SCREW M10×30 8	GB/T70.1-2008
12	805300014	垫圈 10	WASHER 10 8	GB/T93-1987
13	423200777	油箱总成	TANK ASS'Y 1	
14	423200438	吸油管 I	GRIPDUCT I 1	
15	801969558	T型抱箍 φ117	T-HOOP φ117 8	140312
16	803376754	低压胶管	HOSE 1	HG/T3038
17	423200436	泵吸油管 I	PUMP OIL SUCTION PIPE I 1	
18	805100134	螺钉 M16×25	SCREW M16×25 8	GB/T70.1-2008
19	805300011	垫圈 16	WASHER 16 8	GB/T93-1987
20	803103815	接头	CONNECTOR 2	VKA3/10LCF
21	803162089	接头	CONNECTOR 2	EL10LOMDCF
22	803387033	过滤器	FILTER SERIES 2	
23	805300024	垫圈 14	WASHER 14 2	JB/T982-1977



423200775 HYDRAULIC POWER UNIT 泵站总成

423200776 PUMP ELECTROMOTOR 泵站电机





423200775 HYDRAULIC POWER UNIT 泵站总成

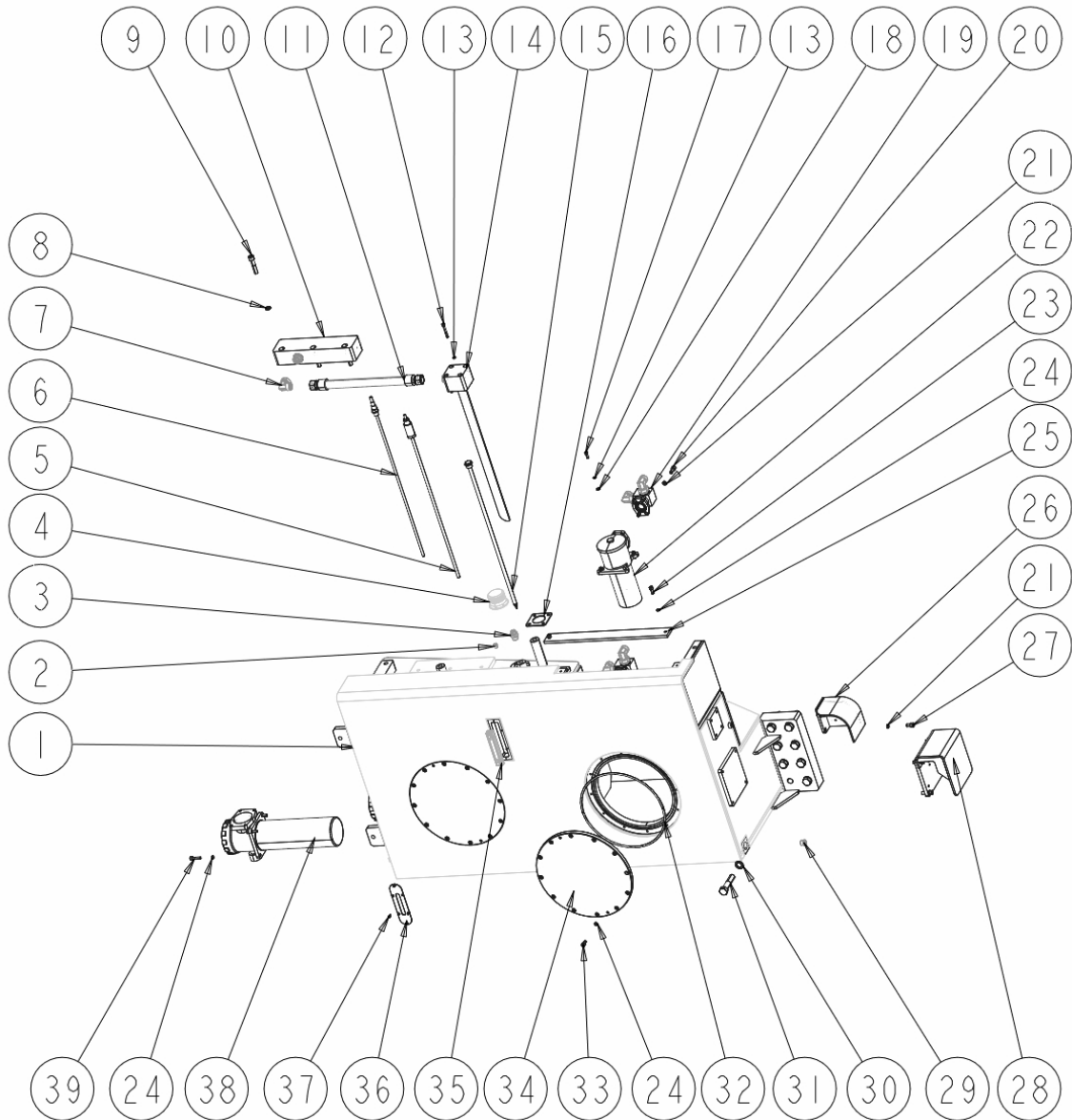
423200776 PUMP ELECTROMOTOR 泵站电机

序号 No.	零部件代 号 Part No.	名称 Part name	数量 Q'ty	备注 Remark
1	803076729	泵 PUMP	1	
2	805103888	螺钉 M20×60 SCREW M20×60	4	GB/T70.1-2008
3	805200286	螺母 M20 10 NUT M20 10	8	GB/T6170-2000
4	423200435	联接法兰 THE CONNECTING FLANGE	1	
5	805300023	垫圈 20 WASHER 20	8	GB/T93-1987
6	805300112	垫圈 20 WASHER 20	8	GB/T97.1-2002
7	803069662	联轴器 COUPLING	1	
8	805006284	螺栓 M20×110(达克罗) BOLT M20×110	8	GB/T5782-2000
9	803544775	油泵电机(抚顺) PUMP ELECTROMOTOR	1	
10	803591397	油泵电机(亚力) PUMP ELECTROMOTOR	1	



423200775 HYDRAULIC POWER UNIT 泵站总成

423200777 TANK ASS'Y 油箱总成





423200775 HYDRAULIC POWER UNIT 泵站总成

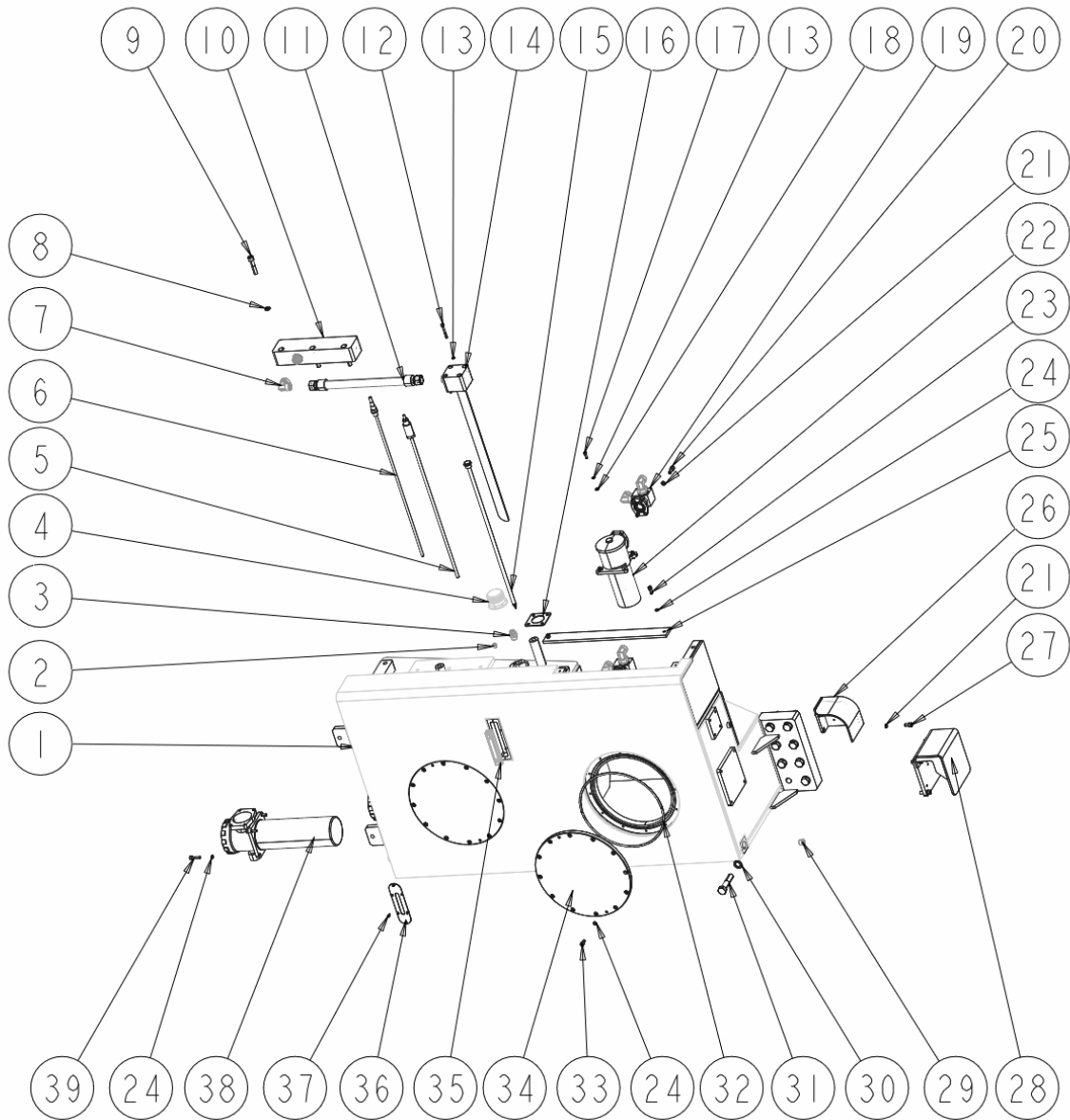
423200777 TANK ASS'Y 油箱总成

序号 No.	零部件代号 Part No.	名称 Part name	数量 Q'ty	备注 Remark
1	423200440	油箱体 OIL TANK BODY	1	
2	803192108	堵头 PLUG	1	VSTI12×1.5EDCF
3	803164738	接头 CONNECTOR	2	GE15LM26×1.5EDOMDCF
4	803374274	空滤器 AIR FILTER	1	
5	819949419	隔爆型压力变送器 FLAMEPROOF PRESSURE TRANSMITTER	1	
6	803544824	温度传感器 TEMPERATURE SENSOR	1	
7	803103798	接头 CONNECTOR	1	EW28LOMDCF
8	805300011	垫圈 16 WASHER 16	3	GB/T93-1987
9	805141775	螺钉 M16 ×75 10.9(达克罗) SCREW M16×75 10.9	3	GB/T70.1-2008
10	423200780	泄油块总成 DRAINAGE BLOCK ASSEMBLY	1	
11	803425771	软管总成 HOSE ASS'Y	1	F381CACA282816-550(MA)
12	805100399	螺钉 M8 ×65 SCREW M8×65	4	GB/T70.1-2008
13	805300010	垫圈 8 WASHER 8	12	GB/T93-1987
14	423200779	泄油管 DRAIN PIPE	1	
15	819949399	棒式磁性集污器 MAGNETIC BAR	1	
16	423200447	垫片 MAT	1	
17	805100037	螺钉 M8 ×25 SCREW M8×25	8	GB/T70.1-2008
18	805300069	垫圈 8 WASHER 8	8	GB/T97.1-2002
19	423203756	法兰接头 FLANGE CONNECTOR	2	
20	805100039	螺钉 M12 ×30 SCREWS	8	GB/T70.1-2008
21	805300018	垫圈 12 WASHER 12	12	GB/T93-1987



423200775 HYDRAULIC POWER UNIT 泵站总成

423200777 TANK ASS'Y 油箱总成





423200775 HYDRAULIC POWER UNIT 泵站总成

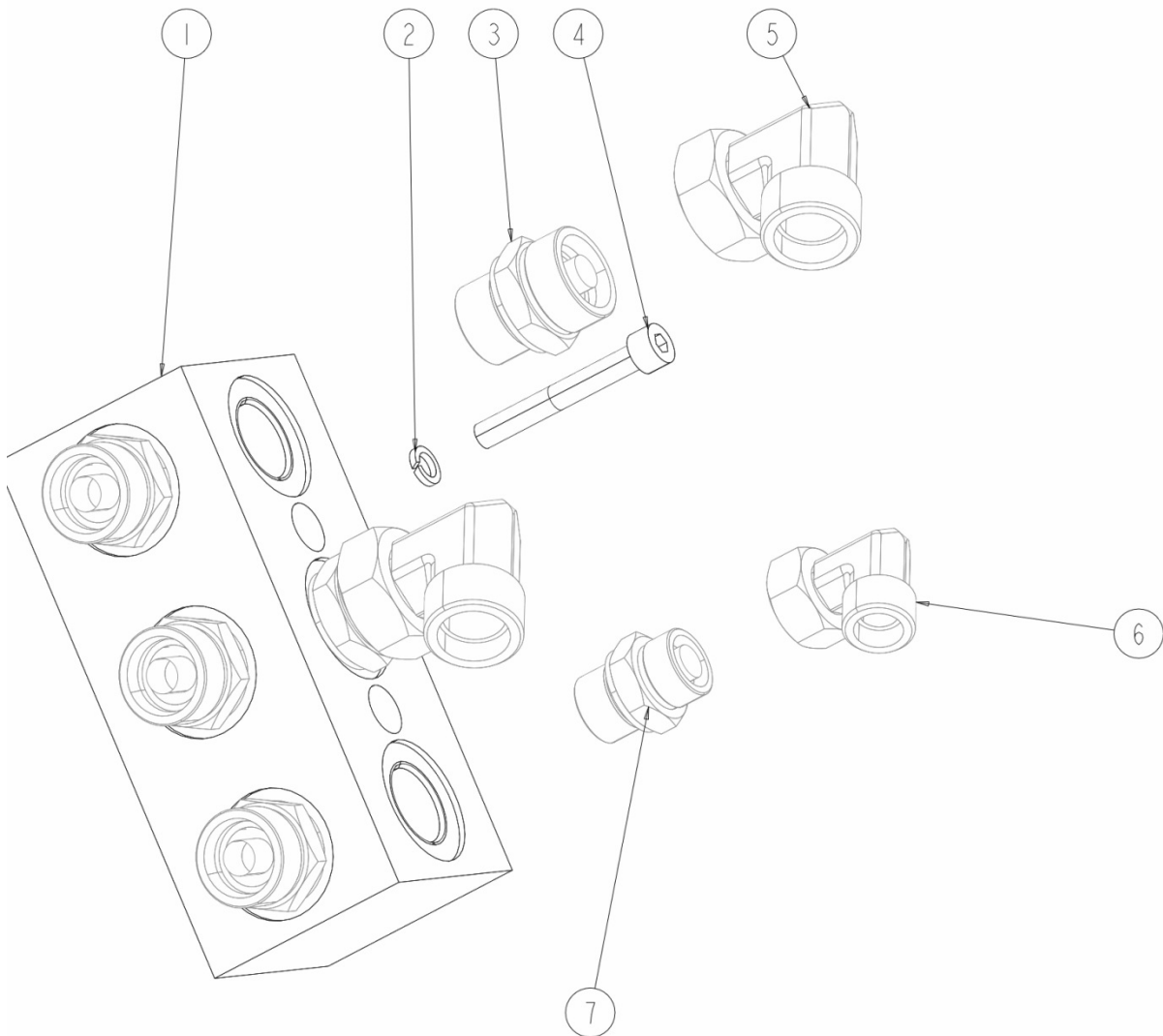
423200777 TANK ASS'Y 油箱总成

序号 No.	零部件代号 Part No.	名称 Part name	数量 Q'ty	备注 Remark
22	803374264	回油过滤器 FILTER	2	
23	805100036	螺钉 M10×25 SCREW M10×25	2	GB/T70.1-2008
24	805300014	垫圈 10 WASHER 10	34	GB/T93-1987
25	423200450	挡板 RETAINER	1	
26	423300419	急停开关安装 座 EMERGENCY STOP SWITCH MOUNTING	1	
27	805100184	螺钉 M12×20 SCREW M12×20	4	GB/T70.1-2008
28	423202392	电铃安装座总 成 BELL MOUNTING	1	
29	803189850	堵头 PLUG	2	VSTI22×1.5EDCF
30	805338581	锁紧垫圈 LOCK WASHER	16	HLS-24
31	805047616	螺栓 M24× 110 10.9 35CrMo BOLT M24×110 10.9 35CRMO	16	GB/T5782-2000
32	803192486	O 形圈 O-RING	2	GB/T3452.1-2005
33	805100173	螺钉 M10×20 SCREW M10×20	24	GB/T70.1-2008
34	423200444	盖板 COVER PLATE	2	
35	803202737	液位计 LIQUID LEVEL METER	1	
36	423300412	装饰板 DECORATED PLATE	1	
37	805100241	螺钉 M5×10 SCREW M5×10	6	GB/T70.1-2008
38	803417381	吸油过滤器(铸 铁) FILTER	2	TF-800×100F-T
39	805100147	螺钉 M10×40 SCREW M10×40	8	GB/T70.1-2008



423200706 HYDRAULIC SYSTEM 液压系统(布置图)

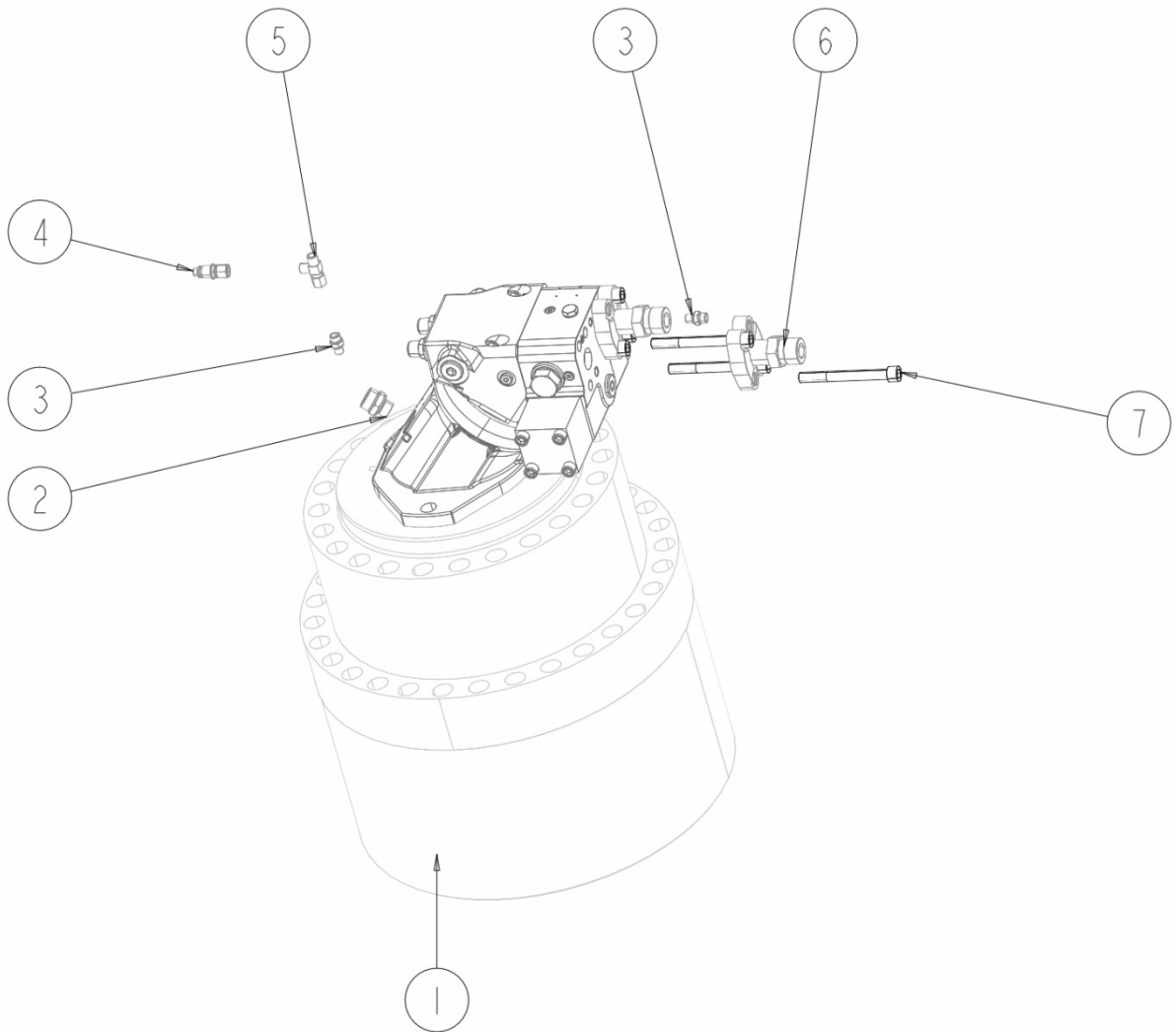
423200760 MOTOR CONNECT BLOCK ASSEMBLY 马达连接块总成





423200706 HYDRAULIC SYSTEM 液压系统(布置图)

423200708 WALKING REDUCTION GEARS ASSEMBLY 行走减速机总成





423200706 HYDRAULIC SYSTEM 液压系统(布置图)

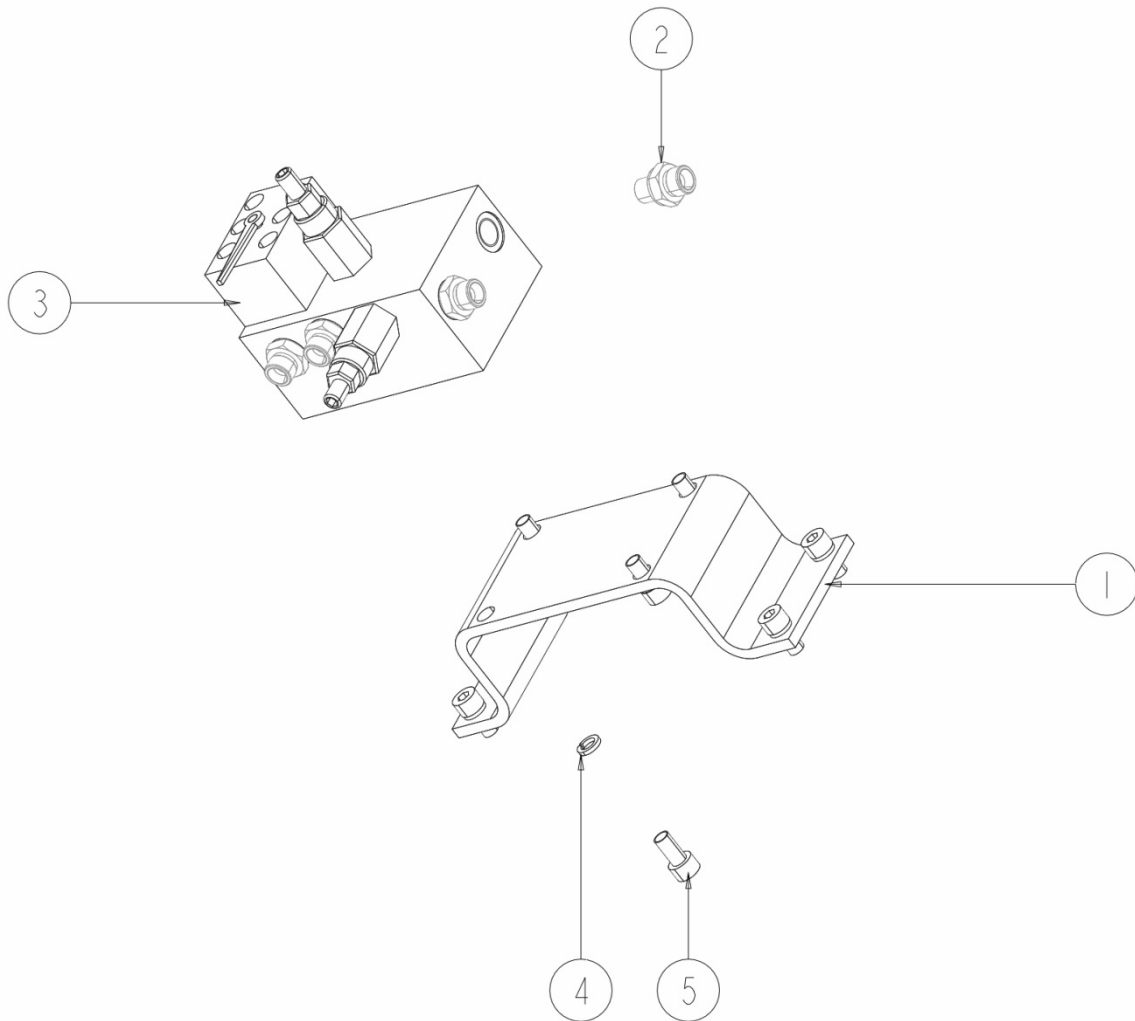
423200708 WALKING REDUCTION GEARS ASSEMBLY 行走减速机总成

序号 No.	零部件代号 Part No.	名称 Part name		数量 Q'ty	备注 Remark
1	800362672	行走减速机总成	WALKING REDUCTION GEARS	2	
2	803103526	接头	CONNECTOR	2	
3	803103817	接头	CONNECTOR	4	
4	803164816	接头	CONNECTOR	2	
5	803104594	接头	CONNECTOR	2	
6	803376814	法兰	BLIND FLANGE	4	SFCE6004/S25M
7	805100216	螺钉 M14×130	SCREW M14×130	12	GB/T70.1-2008



423200706 HYDRAULIC SYSTEM 液压系统(布置图)

423200762 SELF-LUBRICATING VALVE ASSEMBLY 自润滑阀总成





423200706 HYDRAULIC SYSTEM 液压系统(布置图)

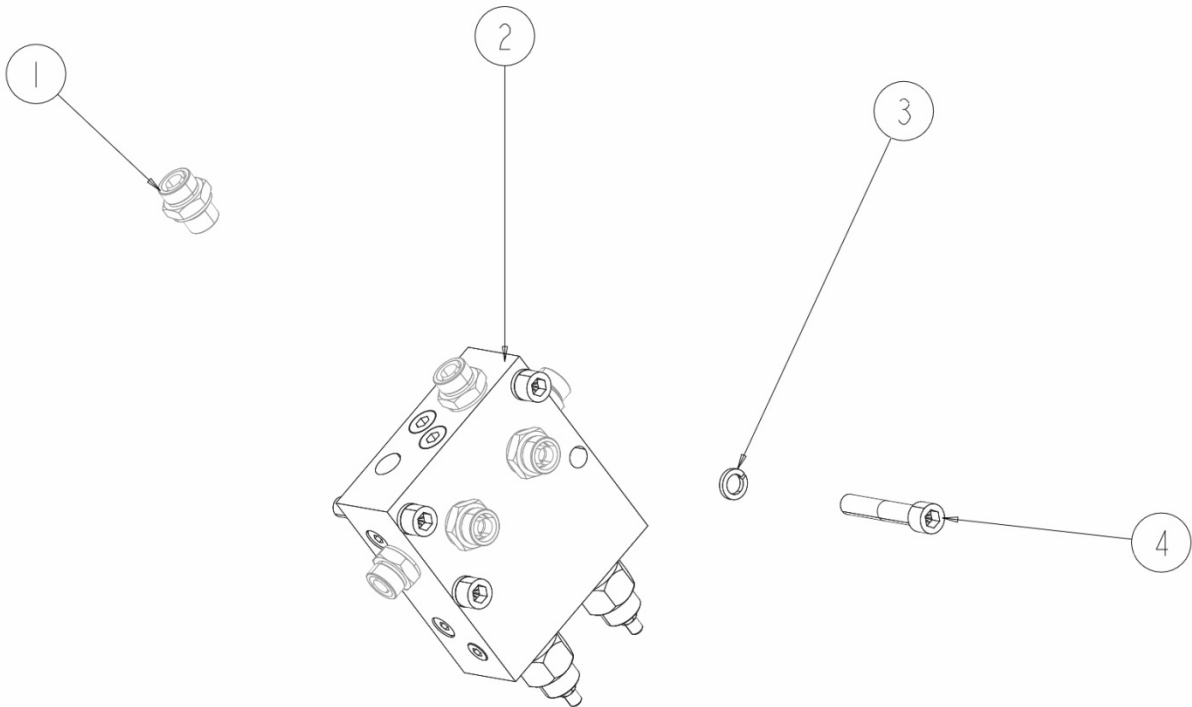
423200762 SELF-LUBRICATING VALVE ASSEMBLY 自润滑阀总成

序号 No.	零部件代号 Part No.	名称 Part name	数量 Q'ty	备注 Remark
1	423200466	自润滑阀架 SELF-LUBRICATING VALVE HOLDER	1	
2	803104484	接头 CONNECTOR	4	GE08LREDOMDCF
3	803076805	自润滑阀 SELF-LUBRICATING VALVE	1	
4	805300010	垫圈 8 WASHER 8	8	GB/T93-1987
5	805100314	螺钉 M8×16 SCREW M8×16	8	GB/T70.1-2008



423200706 HYDRAULIC SYSTEM 液压系统(布置图)

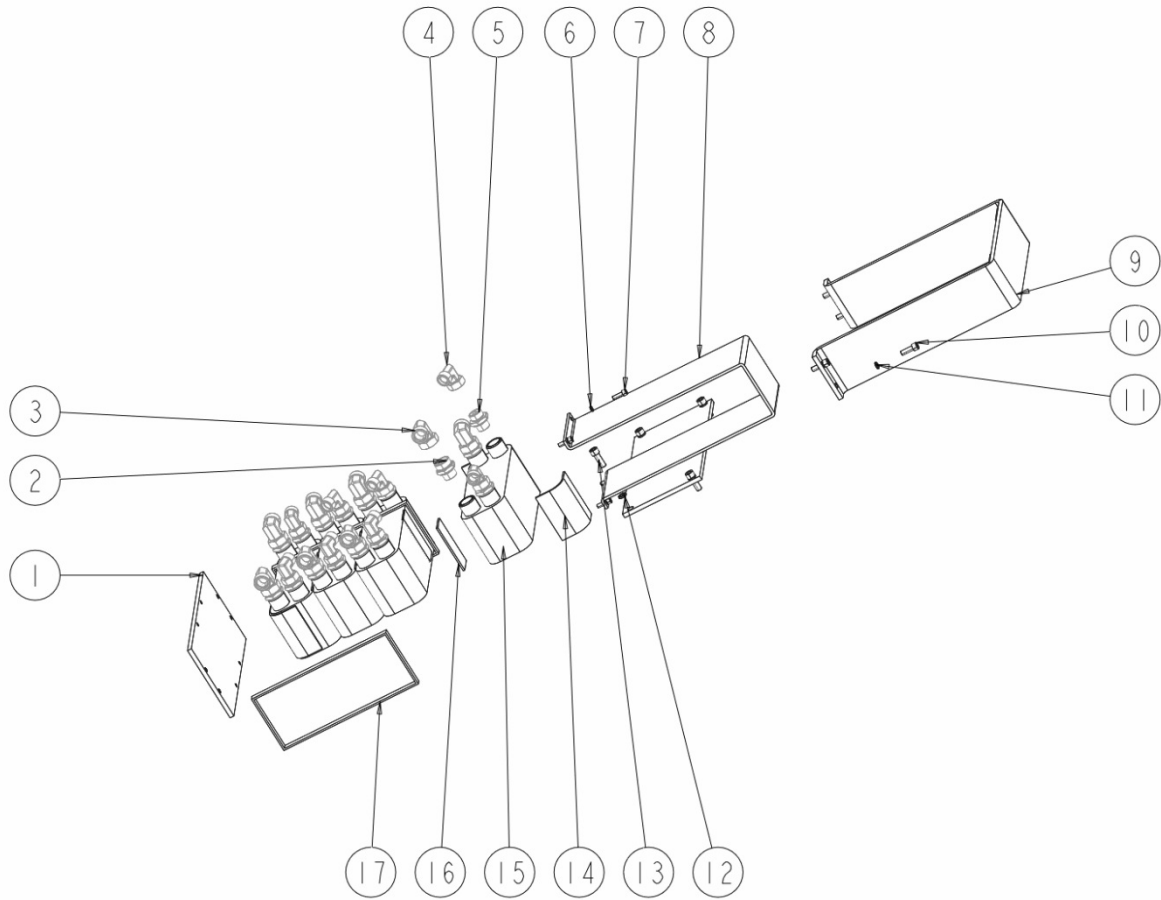
423203755 BALANCE VALVE ASSEMBLY 平衡阀总成





423200706 HYDRAULIC SYSTEM 液压系统(布置图)

423200784 COOLER ASSEMBLY 冷却器总成





423200706 HYDRAULIC SYSTEM 液压系统(布置图)

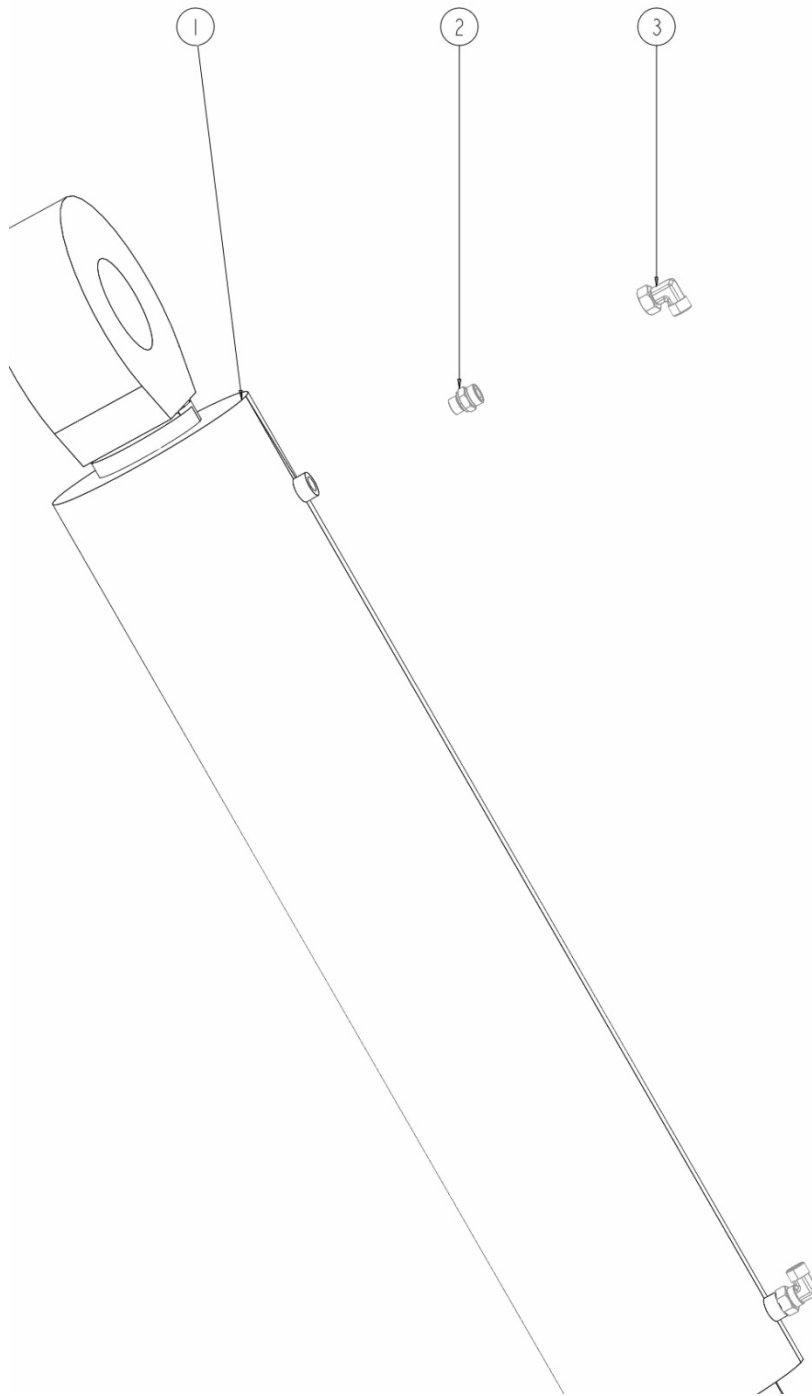
423200784 COOLER ASSEMBLY 冷却器总成

序号 No.	零部件代号 Part No.	名称 Part name	数量 Q'ty	备注 Remark
1	423200452	顶板 ROOF	1	
2	803174492	接头 CONNECTOR	8	GE28LREDOMDCF
3	803103798	接头 CONNECTOR	8	EW28LOMDCF
4	803173684	接头 CONNECTOR	8	EW22LOMDCF
5	803103525	接头 CONNECTOR	8	GE22LR1EDOMDCF
6	805300010	垫圈 8 WASHER 8	4	GB/T93-1987
7	805100037	螺钉 M8×25 SCREW M8×25	4	GB/T70.1-2008
8	423200453	联接架 BRACKET OF COUPLING	1	
9	423200455	弯板 PLATE	1	
10	805101913	螺钉 M10×30 SCREW M10×30	4	GB/T70.1-2008
11	805300014	垫圈 10 WASHER 10	4	GB/T93-1987
12	805300018	垫圈 12 WASHER 12	4	GB/T93-1987
13	805100145	螺钉 M12×35 SCREW M12×35	4	GB/T70.1-2008
14	423200454	胶板 t4×116× 120 BOARD T4×116×120	4	
15	803076267	冷却器 COOLER	4	
16	423200458	胶板 t4×50× 120 BOARD T4×50×120	6	
17	423200457	胶板 t4×15× 700 BOARD T4×15×700	2	



423200706 HYDRAULIC SYSTEM 液压系统(布置图)

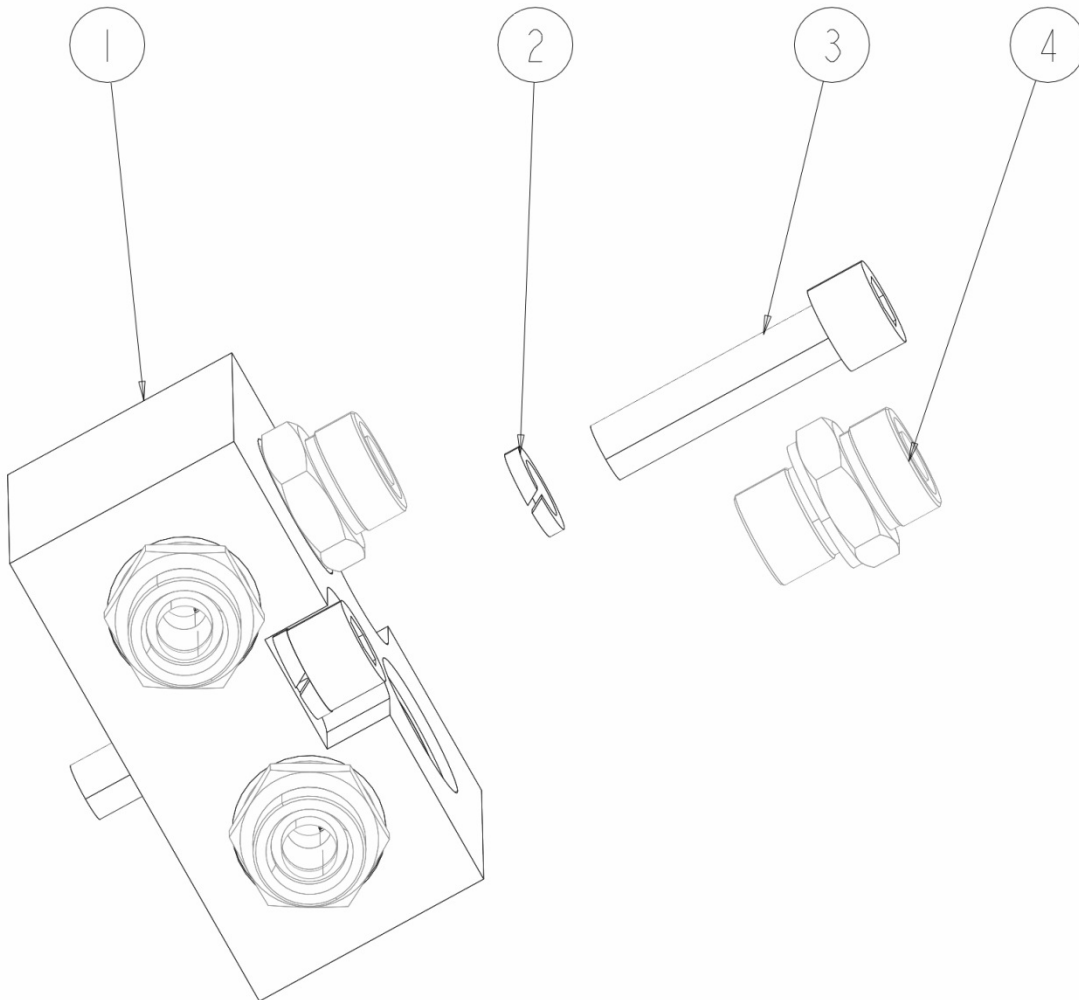
423200709 CUTTING HEAD ROTARY CYLINDER ASSEMBLY 切割头回转油缸总成





423200706 HYDRAULIC SYSTEM 液压系统(布置图)

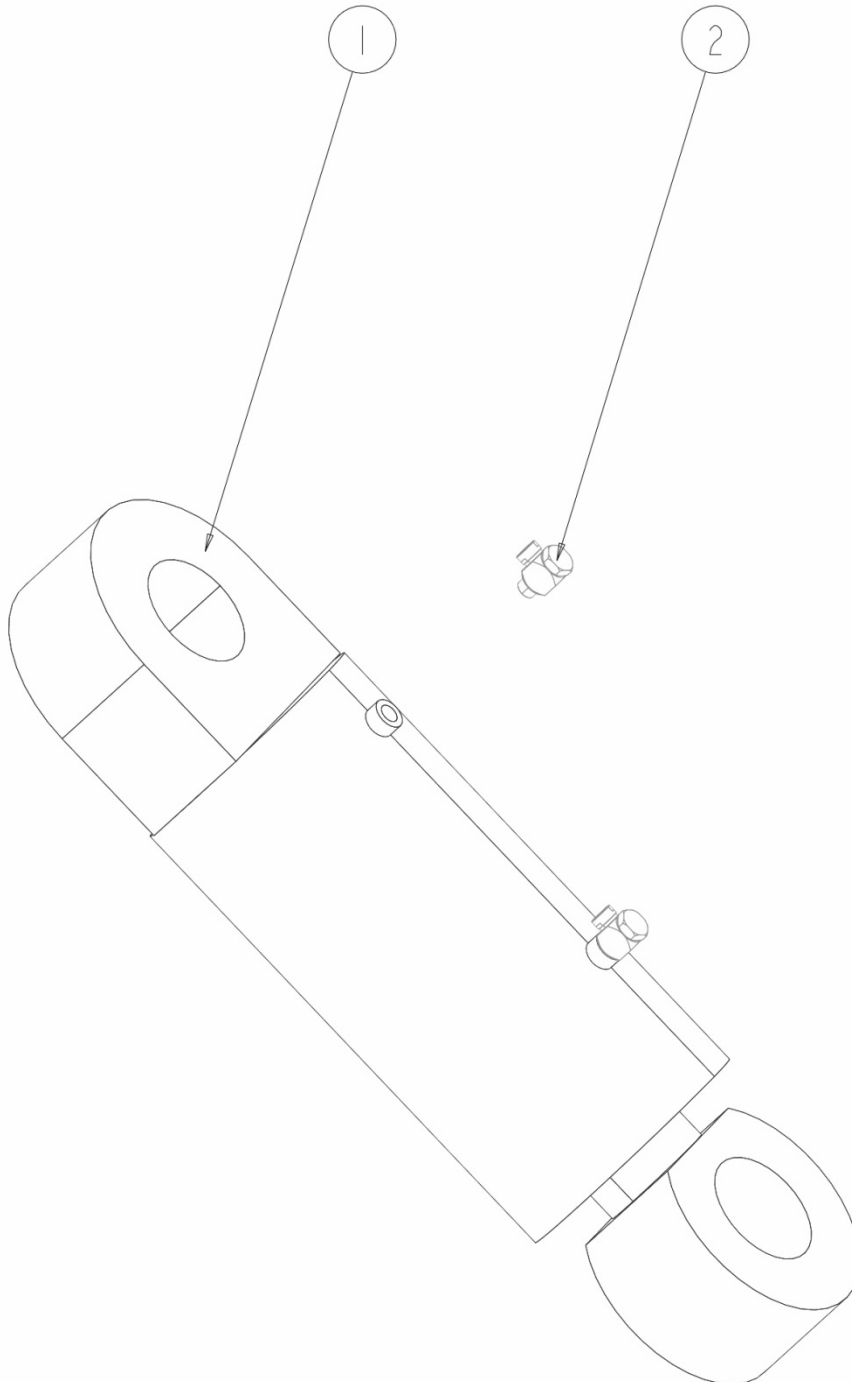
423200756 CYLINDER CONNECT BLOCK ASSEMBLY 油缸连接块总成





423200706 HYDRAULIC SYSTEM 液压系统(布置图)

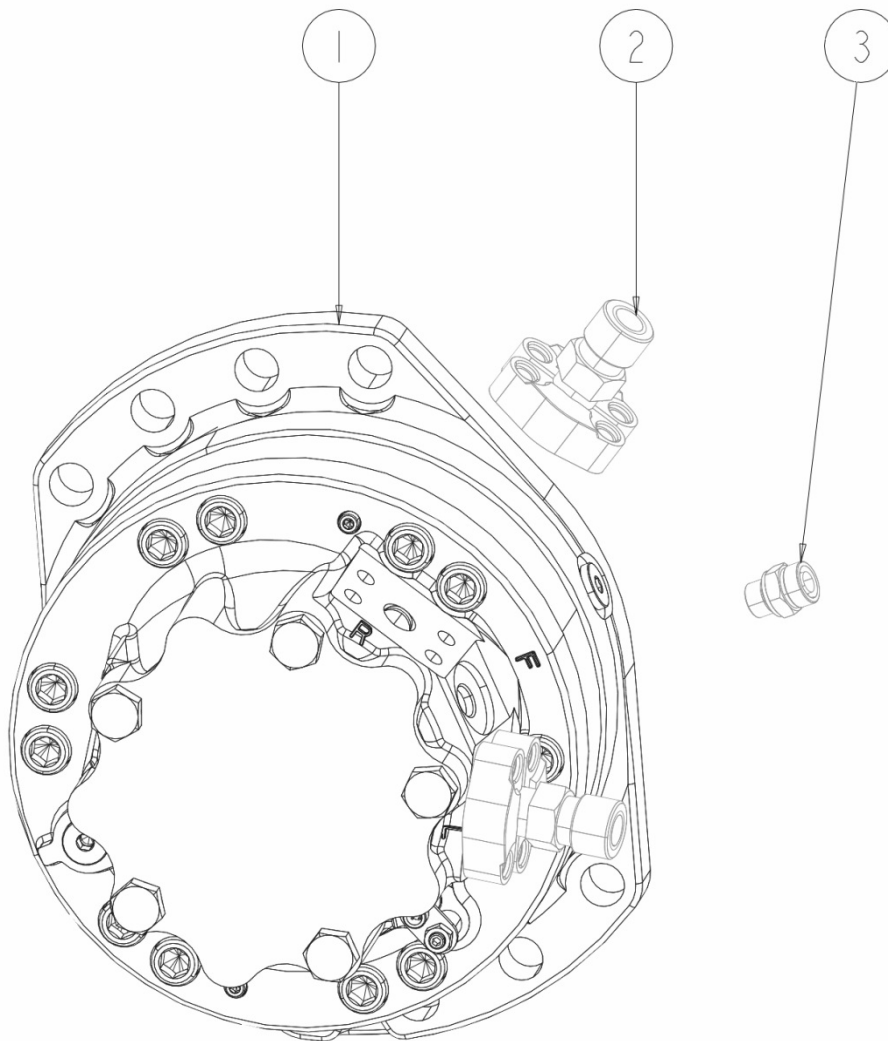
423200757 RAMP PLATE LIFTING CYLINDER ASSEMBLY 铲板升降油缸总成





423200706 HYDRAULIC SYSTEM 液压系统(布置图)

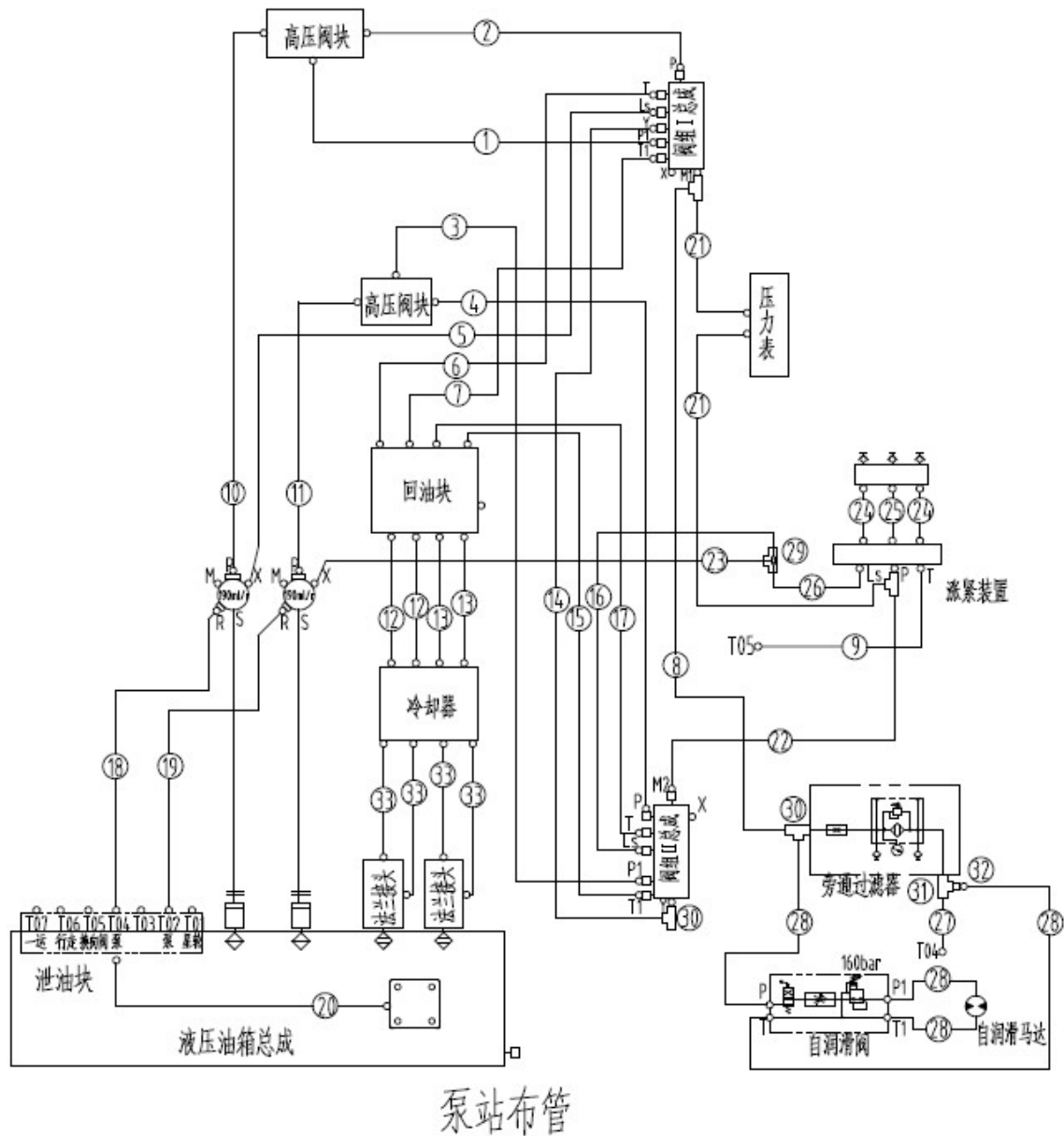
423200758 STAR WHEEL MOTOR ASSEMBLY 星轮马达总成





423200706 HYDRAULIC SYSTEM 液压系统(布置图)

423200710 PUMP STATION PIPING DIAGRAM 泵站布管图





423200706 HYDRAULIC SYSTEM 液压系统(布置图)

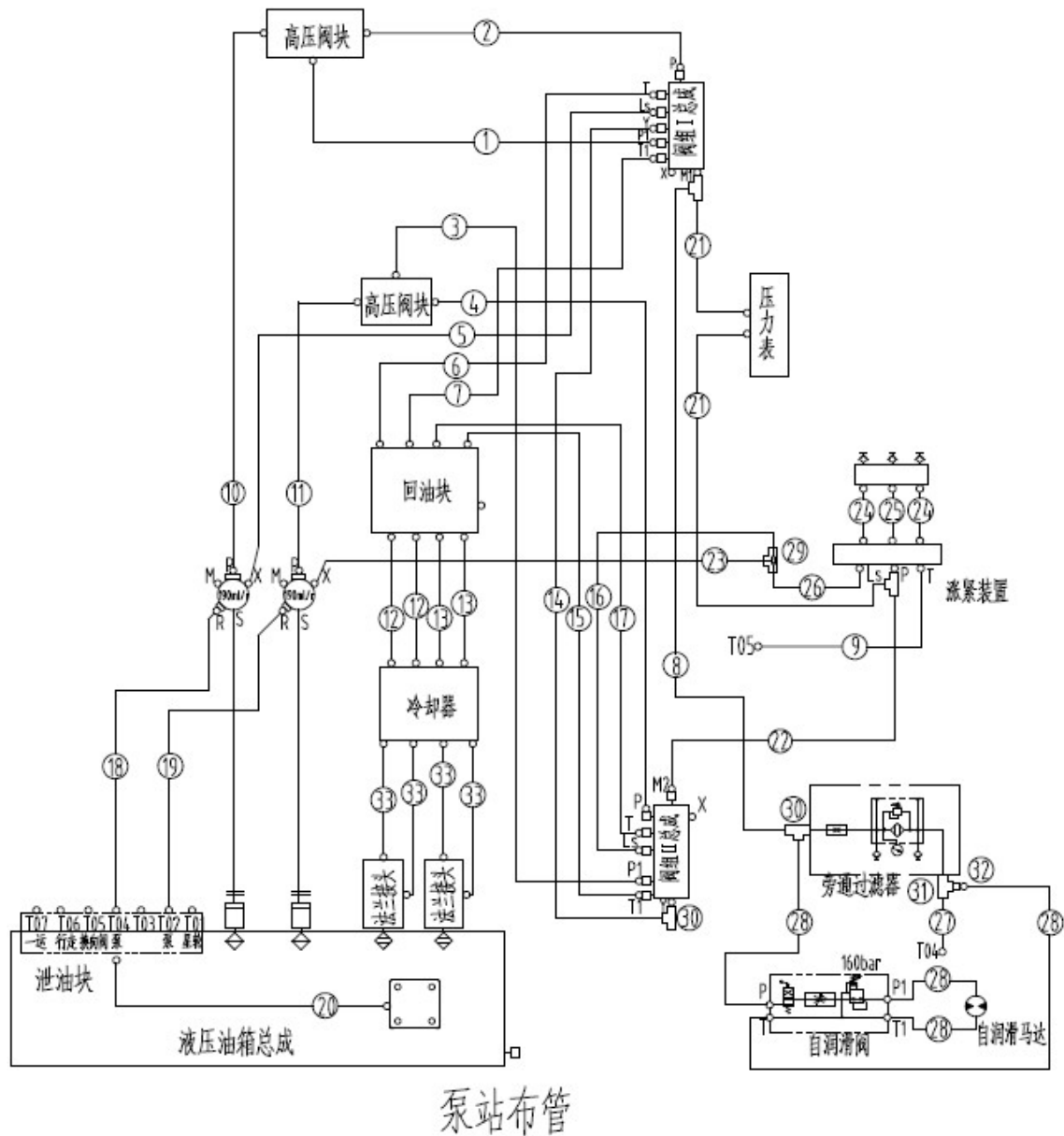
423200710 PUMP STATION PIPING DIAGRAM 泵站布管图

序号 No.	零部件代号 Part No.	名称 Part name	数量 Q'ty	备注 Remark
1	803403365	软管总成 Hose	1	F781C91C202012-2600-AG
2	803375793	软管总成 Hose	1	F781C91C252516-2200-AG
3	803403367	软管总成 Hose	1	F781C91C202012-3200-AG
4	803377226	软管总成 Hose	1	F781C91C252516-2900-AG
5	803376868	软管总成 Hose	1	F381CACF080804-1000
6	803379059	软管总成 Hose	1	F381CACA282816-800
7	803387679	软管总成 Hose	1	F381CACF222212-650
8	803379075	软管总成 Hose	1	F381CACF080804-1900-AG
9	803377074	软管总成 Hose	1	F381CACF080804-2500-AG
10	803379107	软管总成 Hose	1	F781C91C383820-2300-AG
11	803379106	软管总成 Hose	1	F781C91C383820-2200-AG
12	803377131	软管总成 Hose	2	F381CACF282816-1200-AG
13	803377138	软管总成 Hose	2	F381CACA282816-1100-AG
14	803374639	软管总成 Hose	1	F381CACF080804-800
15	803300196	软管总成 Hose	1	F381CACA222212-900(J)
16	803377140	软管总成 Hose	1	F381CACF080804-500
17	803379101	软管总成 Hose	1	F381CACF282816-550
18	803376744	软管总成 Hose	1	F381CACF222212-1900-AG
19	803377183	软管总成 Hose	1	F381CACF222212-2400-AG
20	803379057	软管总成 Hose	1	F381CACA282816-550
21	803376865	软管总成 Hose	2	SMS-20/M1/4-P-OR-1500-A
22	803379080	软管总成 Hose	1	F381CACF080804-450
23	803377076	软管总成 Hose	1	F381CACF080804-2800-AG
24	803374665	软管总成 Hose	2	F381CACF080804-1100



423200706 HYDRAULIC SYSTEM 液压系统(布置图)

423200710 PUMP STATION PIPING DIAGRAM 泵站布管图





423200706 HYDRAULIC SYSTEM 液压系统(布置图)

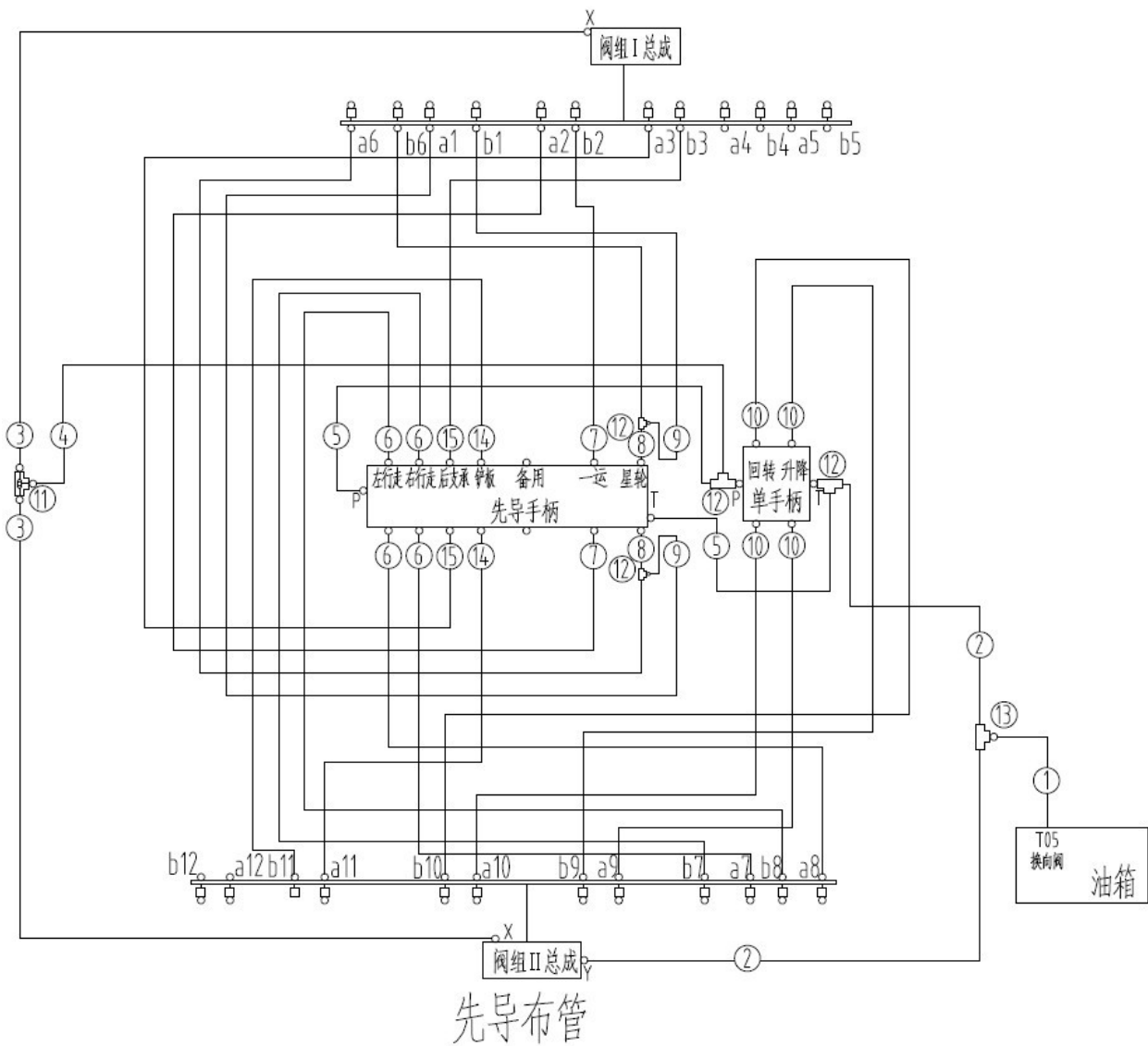
423200710 PUMP STATION PIPING DIAGRAM 泵站布管图

序号 No.	零部件代号 Part No.	名称 Part name	数量 Q'ty	备注 Remark
25	803374639	软管总成 Hose	1	F381CACF080804-800
26	803377140	软管总成 Hose	1	F381CACF080804-500
27	803377079	软管总成 Hose	1	F381CACF151508-2500-AG
28	803374859	软管总成 Hose	3	F381CACF080804-450-AG
29	803076330	软管总成 Hose	1	WV08LCF
30	803374634	软管总成 Hose	3	ELSD8L
31	803172037	软管总成 Hose	1	EL15LOMDCF
32	803374295	软管总成 Hose	1	REDS15/8L
33	803377138	软管总成 Hose	4	F381CACA282816-1100-AG



423200706 HYDRAULIC SYSTEM 液压系统(布置图)

423200711 PUMP STATION DIAGRAM 先导布管图





423200706 HYDRAULIC SYSTEM 液压系统(布置图)

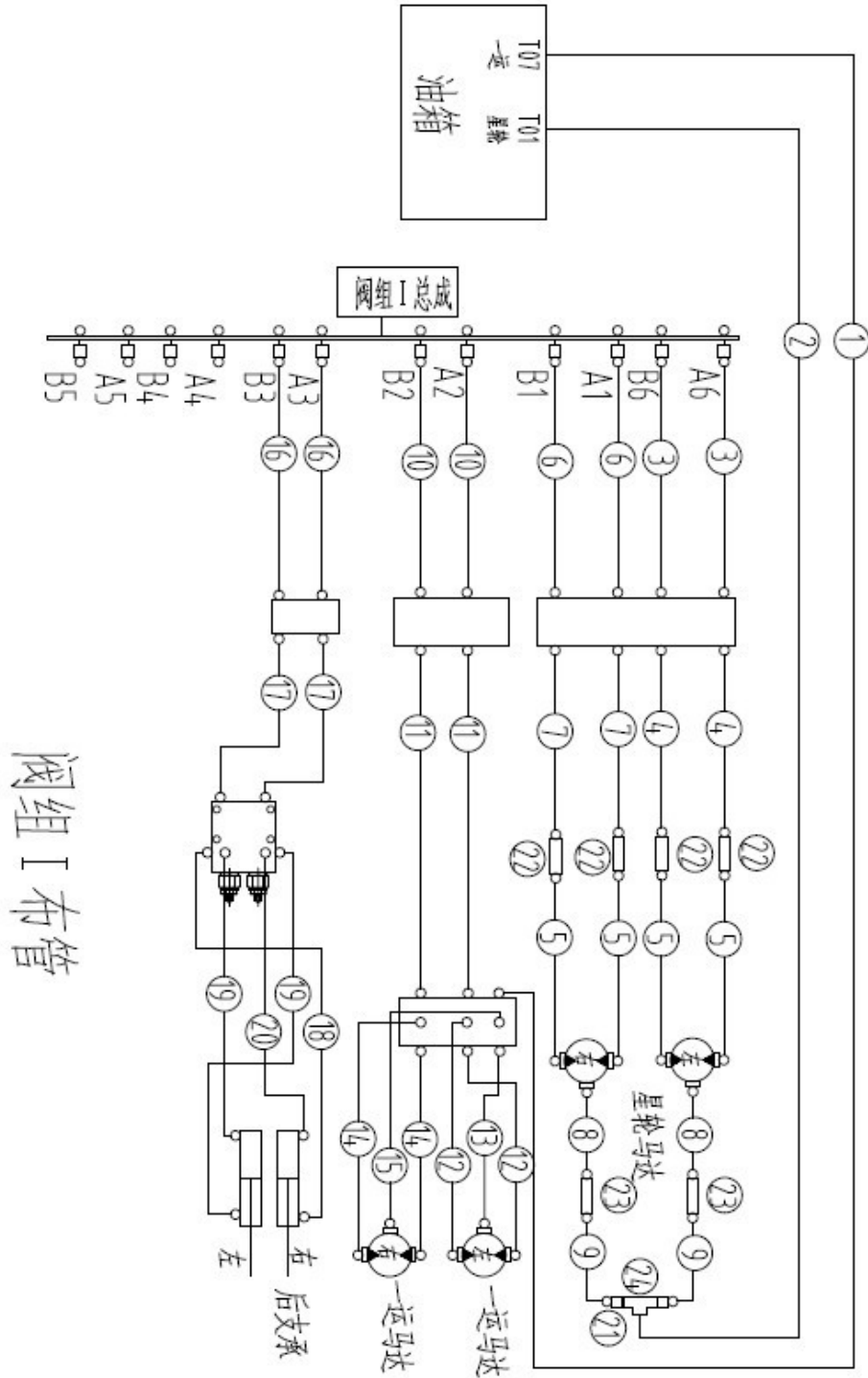
423200711 PILOT PIPING DIAGRAM 先导布管图

序号 No.	零部件代号 Part No.	名称 Part name	数量 Q'ty	备注 Remark
1	803377076	软管总成 Hose	1	F381CACF080804-2800-AG
2	803376859	软管总成 Hose	2	F381CACF080804-1500
3	803376859	软管总成 Hose	2	F381CACF080804-700
4	803377077	软管总成 Hose	1	F381CACF080804-1000
5	803377143	软管总成 Hose	2	F381CACF080804-1400
6	803377139	软管总成 Hose	4	F381CACA080804-1100
7	803374618	软管总成 Hose	2	F381CACA080804-400
8	803374663	软管总成 Hose	2	F381CACF080804-700
9	803374605	软管总成 Hose	2	F381CACF080804-400
10	803379048	软管总成 Hose	4	F381CACA080804-1300
11	803076330	软管总成 Hose	1	WV08LCF
12	803374634	软管总成 Hose	4	ELSD8L
13	803376024	软管总成 Hose	1	TS08L
14	803376825	软管总成 Hose	2	F381CACA080804-1000
15	803374310	软管总成 Hose	2	F381CACA080804-500



423200706 HYDRAULIC SYSTEM 液压系统(布置图)

423205663 VALVE | PIPING DIAGRAM 阀组 | 布管图





423200706 HYDRAULIC SYSTEM 液压系统(布置图)

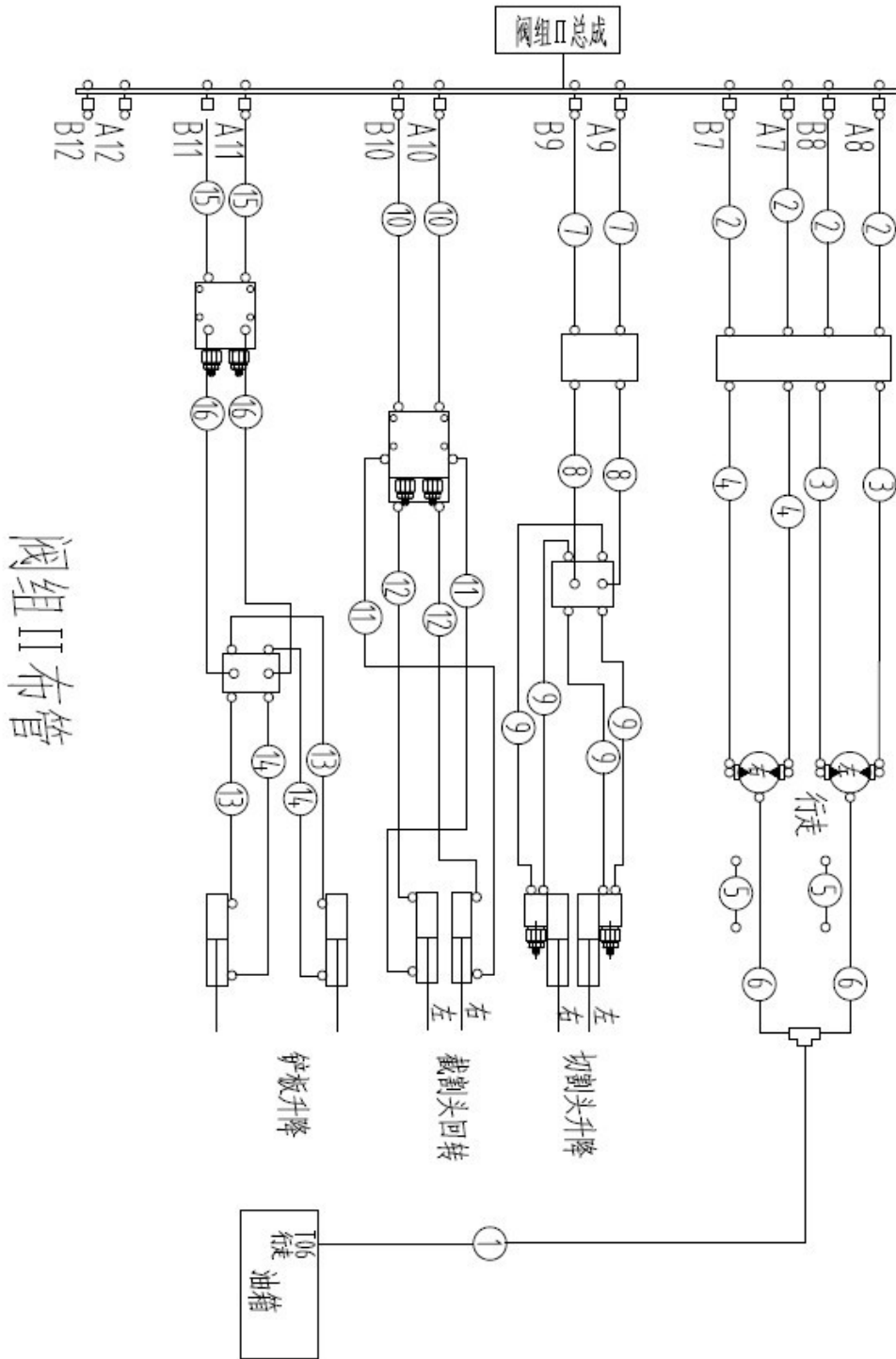
423205663 VALVE | PIPING DIAGRAM 阀组 | 布管图

序号 No.	零部件代号 Part No.	名称 Part name	数量 Q'ty	备注 Remark
1	803377092	软管总成 Hose	1	F381CACF222212-3100-AG
2	803377070	软管总成 Hose	1	F381CACA222212-2250-AG
3	803379113	软管总成 Hose	2	F781CACA222212-900
4	803374738	软管总成 Hose	2	F781CACA222212-1100-AG
5	803379110	软管总成 Hose	4	F781C9CA202212-2000-AG
6	803379111	软管总成 Hose	2	F781CACA222212-1100
7	803379112	软管总成 Hose	2	F781CACA222212-2600-AG
8	803375023	软管总成 Hose	2	F381CACA151508-2000-AG
9	803376863	软管总成 Hose	2	F381CACA151508-1300-AG
10	803379111	软管总成 Hose	2	F781CACA222212-1100
11	803374709	软管总成 Hose	2	F781CACA222212-2550-AG
12	803374862	软管总成 Hose	2	F781CACE222212-2000-AG
13	803376900	软管总成 Hose	1	F381CACE151508-2000-AG
14	803374862	软管总成 Hose	2	F781CACE222212-2000-AG
15	803376900	软管总成 Hose	1	F381CACE151508-2000-AG
16	803374390	软管总成 Hose	2	F381CACA151508-1400(J)
17	803376870	软管总成 Hose	2	F381CACA151508-1600-AG
18	803377066	软管总成 Hose	1	F381CACF151508-3000-AG
19	803375681	软管总成 Hose	2	F381CACF151508-1900-AG
20	803379086	软管总成 Hose	1	F381CACF151508-2800-AG
21	803105354	软管总成 Hose	1	RED22/15LOMDCF
22	803109680	软管总成 Hose	4	G22LCFX
23	803103346	软管总成 Hose	2	G15LCFX
24	803105185	软管总成 Hose	1	T22LCFX



423200706 HYDRAULIC SYSTEM 液压系统(布置图)

423205665 VALVE II PIPING DIAGRAM 阀组 II 布管图





423200706 HYDRAULIC SYSTEM 液压系统(布置图)

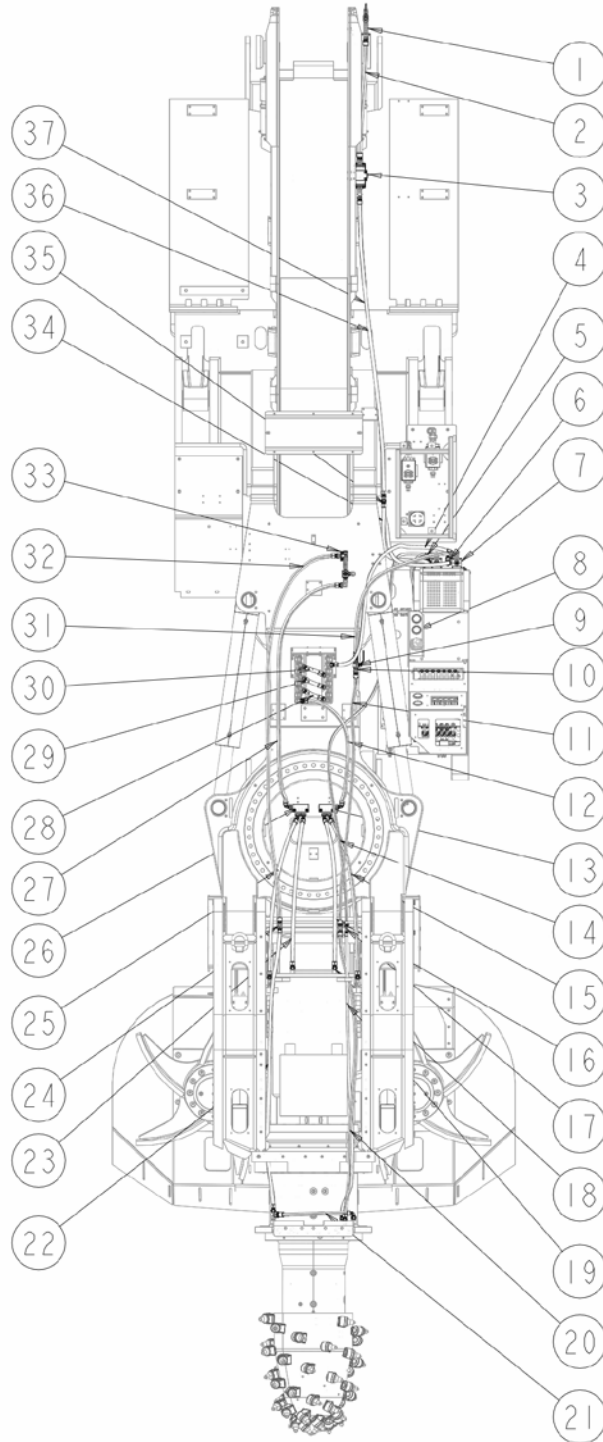
423205665 VALVE || PIPING DIAGRAM 阀组 || 布管图

序号 No.	零部件代号 Part No.	名称 Part name	数量 Q'ty	备注 Remark
1	803377069	软管总成 Hose	1	F381CACA222212-2600-AG
2	803379116	软管总成 Hose	4	F781CACF222212-1400
3	803377063	软管总成 Hose	2	F781C9CA252212-2100-SG
4	803377064	软管总成 Hose	2	F781C9CA252212-2400-SG
5	803377061	软管总成 Hose	2	F381CACF080804-750
6	803377062	软管总成 Hose	2	F381CACF222212-1000-SG
7	803191108	软管总成 Hose	2	F381CACF151508-950
8	803375039	软管总成 Hose	2	F381CACA151508-1800-AG
9	803376825	软管总成 Hose	4	F381CACA151508-1900-AG
10	803376740	软管总成 Hose	2	F381CACF151508-2300-AG
11	803376393	软管总成 Hose	2	F381CACF151508-1600-AG
12	803377186	软管总成 Hose	2	F381CACA151508-600-AG
13	803379063	软管总成 Hose	2	F381CACE151508-1750-AG
14	803379061	软管总成 Hose	2	F381CACE151508-1400-AG
15	803166193	软管总成 Hose	2	F381CACF151508-900
16	803376393	软管总成 Hose	2	F381CACF151508-1600-AG



423200685 BOOM-TYPE ROADHEADER 悬臂式掘进机

423200795 DUSTING SPRAY SYSTEM 除尘喷雾系统(布置图)





423200685 BOOM-TYPE ROADHEADER 悬臂式掘进机

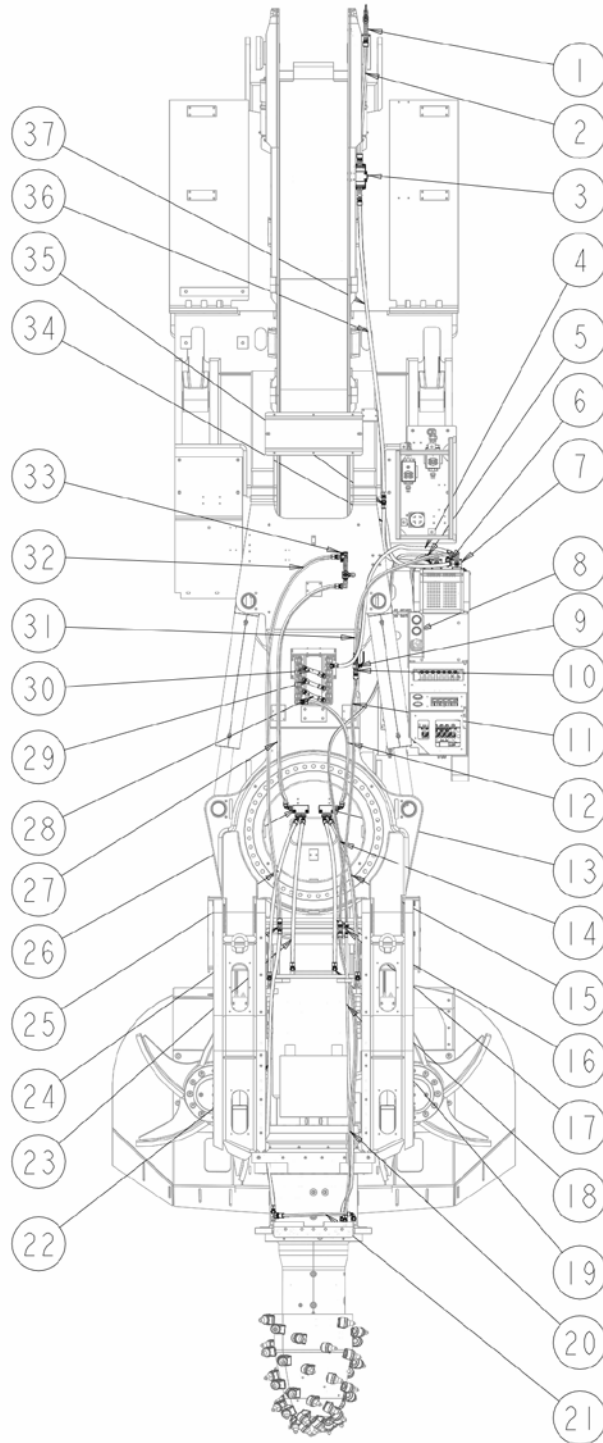
423200795 DUSTING SPRAY SYSTEM 除尘喷雾系统(布置图)

序号 No.	零部件代号 Part No.	名称 Part name	数量 Q'ty	备注 Remark
1	423300773	球阀总成	BALL VALVE ASSEMBLY	1
2	803407211	软管总成	HOSE ASS'Y	1
3	423200794	高压过滤器总成	HIGH PRESSURE FILTER ASSEMBLY	1
4	803405922	软管总成	HOSE ASS'Y	1
5	803376865	软管总成	HOSE ASS'Y	1
6	803106345	接头	CONNECTOR	1
7	423200792	减压阀总成	PRESSURE REDUCINGVALVE	1
8	803376865	软管总成	HOSE ASS'Y	1
9	803076943	球阀	HIGH PRESSURE BALL VALVE	1
10	803164749	接头	CONNECTOR	2
11	803407204	软管总成	HOSE ASS'Y	1
12	803414661	软管总成	HOSE ASS'Y	1
13	423200788	阀块总成	VALVE ASSEMBLY	1
14	803426362	软管总成	HOSE ASS'Y	1
15	803405897	软管总成	HOSE ASS'Y	1
16	803426527	软管总成	HOSE ASS'Y	1
17	803103346	接头	CONNECTOR	1
18	803104915	接头	CONNECTOR	2
19	803414648	软管总成	HOSE ASS'Y	1
20	803407208	软管总成	HOSE ASS'Y	1
21	803407255	软管总成	HOSE ASS'Y	1
22	803407208	软管总成	HOSE ASS'Y	1



423200685 BOOM-TYPE ROADHEADER 悬臂式掘进机

423200795 DUSTING SPRAY SYSTEM 除尘喷雾系统(布置图)





423200685 BOOM-TYPE ROADHEADER 悬臂式掘进机

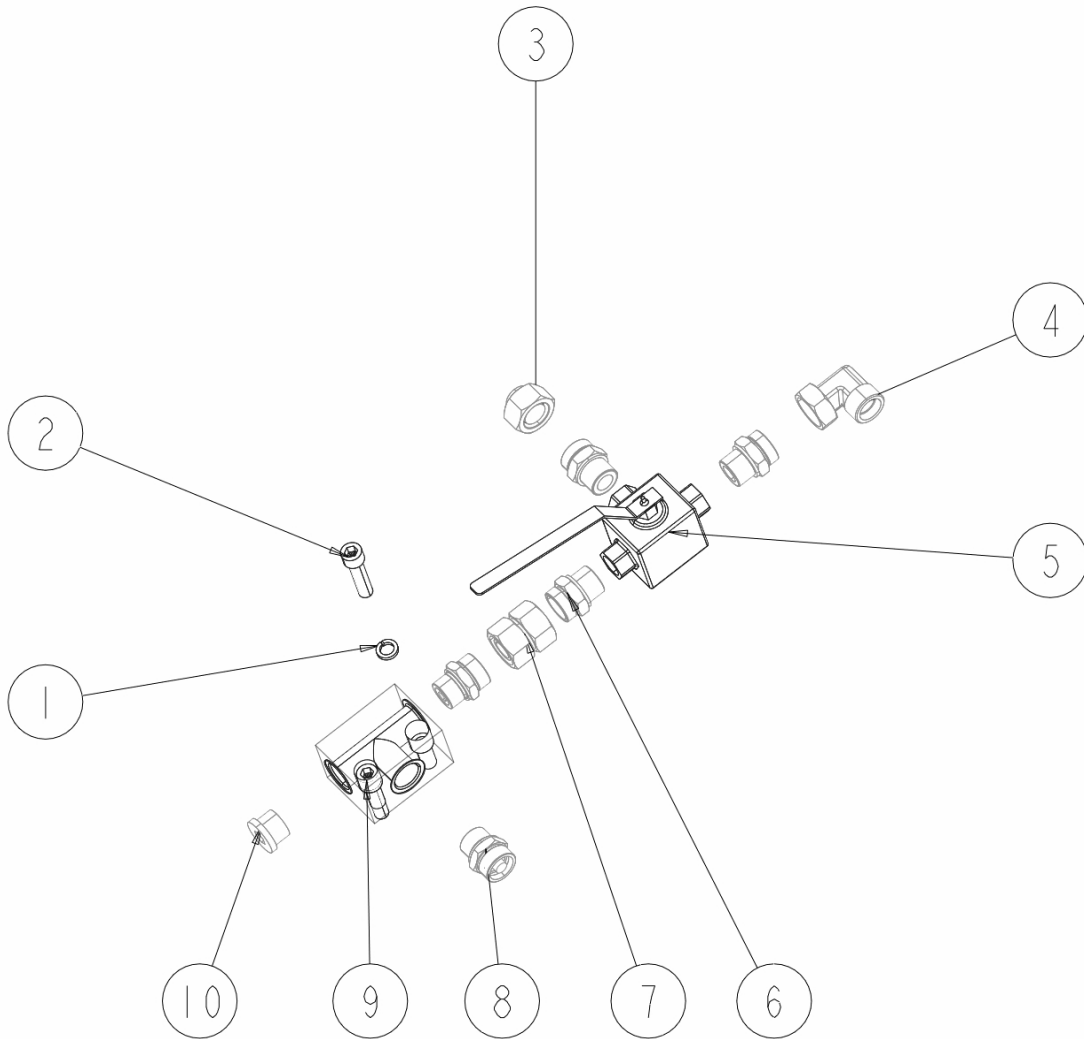
423200795 DUSTING SPRAY SYSTEM 除尘喷雾系统(布置图)

序号 No.	零部件代号 Part No.	名称 Part name	数量 Q'ty	备注 Remark
23	803426527	软管总成	HOSE ASS'Y	1
24	803163579	接头	CONNECTOR	4
25	803405897	软管总成	HOSE ASS'Y	1
26	423200787	阀块总成	VALVE ASSEMBLY	1
27	803407250	软管总成	HOSE ASS'Y	1
28	803407205	软管总成	HOSE ASS'Y	1
29	803407205	软管总成	HOSE ASS'Y	1
30	803407205	软管总成	HOSE ASS'Y	1
31	803405878	软管总成	HOSE ASS'Y	1
32	803407250	软管总成	HOSE ASS'Y	1
33	423205421	三通阀总成	CONNECTOR ASSEMBLY	1
34	803414666	软管总成	HOSE ASS'Y	1
35	803414666	软管总成	HOSE ASS'Y	1
36	803405881	软管总成	HOSE ASS'Y	1
37	803407249	软管总成	HOSE ASS'Y	1



423200795 DUSTING SPRAY SYSTEM 除尘喷雾系统(布置图)

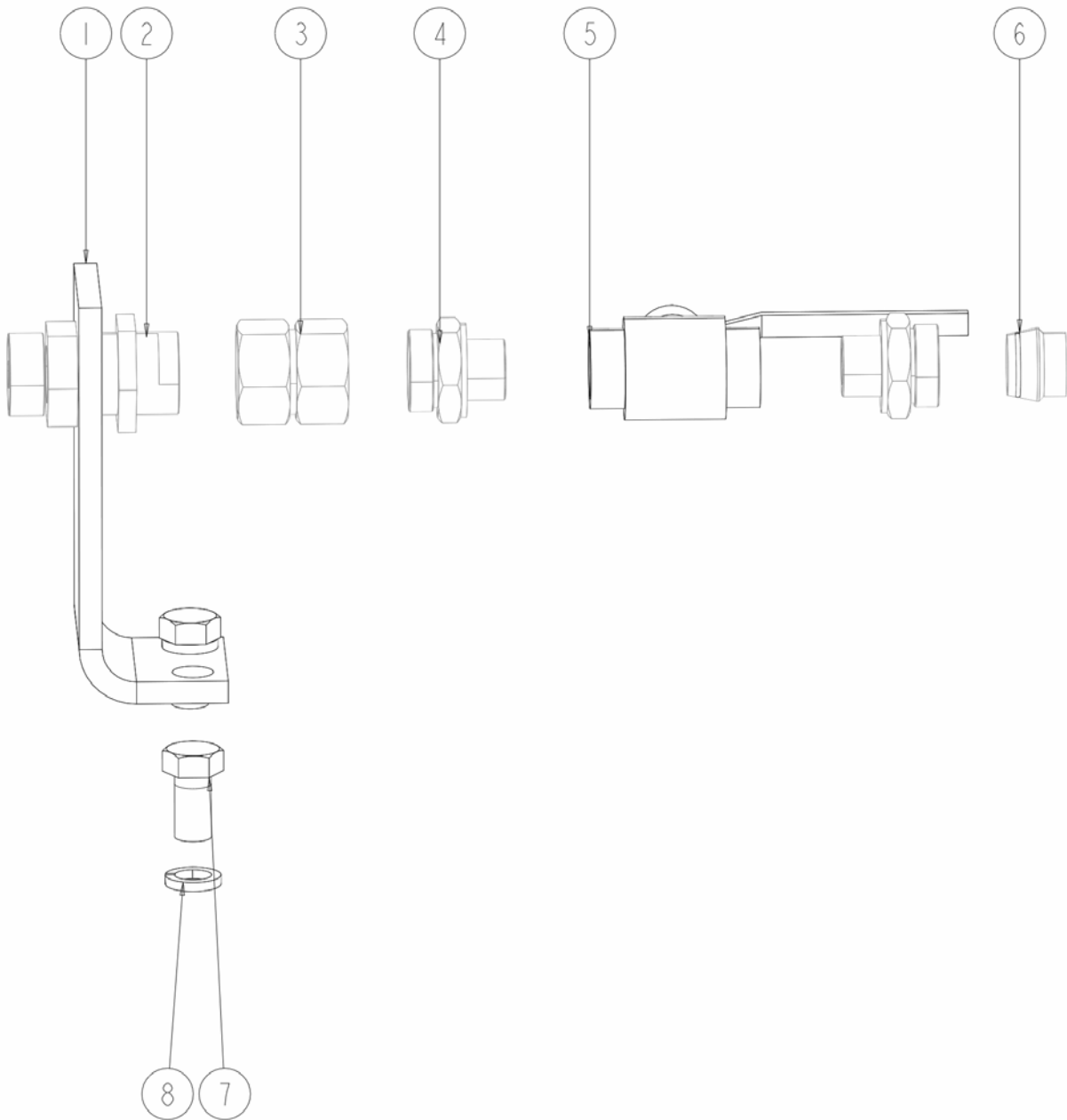
423205421 CONNECTOR ASSEMBLY 三通阀总成





423200795 DUSTING SPRAY SYSTEM 除尘喷雾系统(布置图)

423300773 BALL VALVE ASSEMBLY 球阀总成





423200795 DUSTING SPRAY SYSTEM 除尘喷雾系统(布置图)

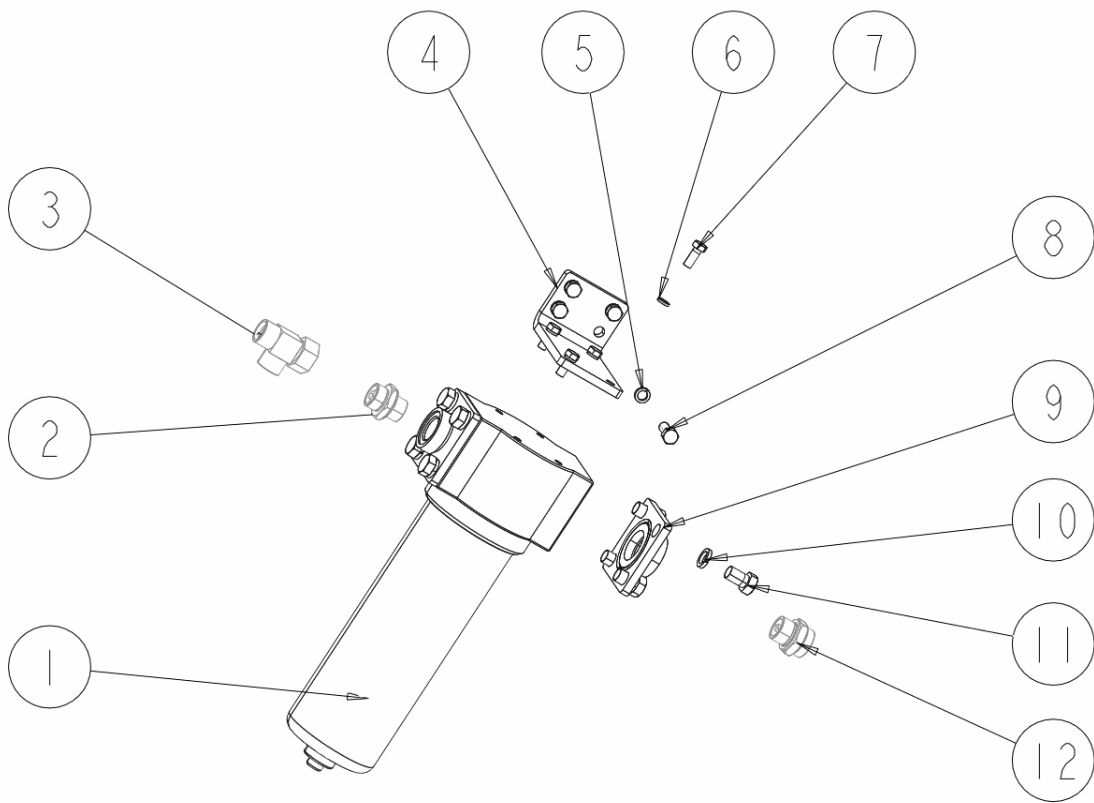
423300773 BALL VALVE ASSEMBLY 球阀总成

序号 No.	零部件代号 Part No.	名称 Part name		数量 Q'ty	备注 Remark
1	423300457	安装板	MOUNTING PLATE	1	
2	803163759	接头	CONNECTOR	1	
3	803113370	接头	CONNECTOR	1	
4	803164763	接头	CONNECTOR	2	
5	803076943	球阀	HIGH PRESSURE BALL VALVE	1	
6	803112419	堵头	PLUG	1	
7	805000038	螺栓 M16×30	BOLT M16×30	2	GB/T5783-2000
8	805300011	垫圈 16	WASHER 16	2	GB/T93-1987



423200795 DUSTING SPRAY SYSTEM 除尘喷雾系统(布置图)

423200794 HIGH PRESSURE FILTER ASSEMBLY 高压过滤器总成





423200795 DUSTING SPRAY SYSTEM 除尘喷雾系统(布置图)

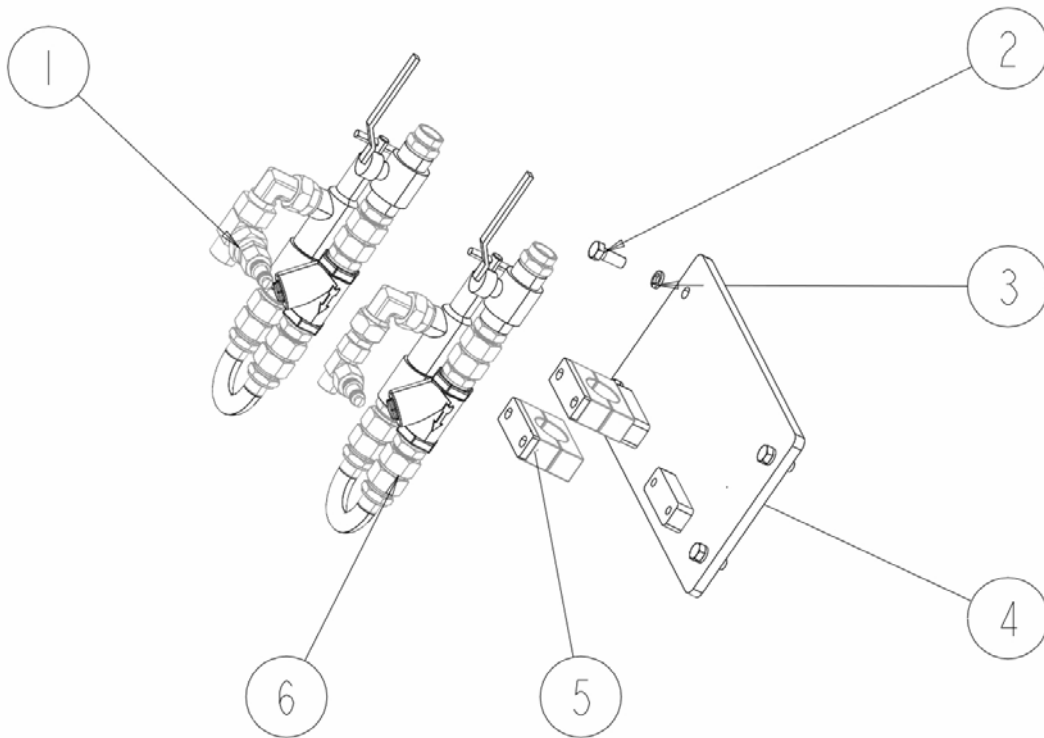
423200794 HIGH PRESSURE FILTER ASSEMBLY 高压过滤器总成

序号 No.	零部件代号 Part No.	名称 Part name	数量 Q'ty	备注 Remark
1	803374238	高压过滤器	HIGH PRESSURE FILTER 1	
2	803103525	接头	CONNECTOR 1	
3	803106345	接头	CONNECTOR 1	
4	423300443	安装板	MOUNTING PLATE 1	
5	805300018	垫圈 12	WASHER 12 4	GB/T93-1987
6	805300014	垫圈 10	WASHER 10 4	GB/T93-1987
7	805000727	螺栓 M10×25	BOLT M10×25 4	GB/T5783-2000
8	805000716	螺栓 M12×30	BOLT M12×30 4	GB/T5783-2000
9	423301414	法兰总成	FLANGE ASSEMBLY 2	
10	805300011	垫圈 16	WASHER 16 8	GB/T93-1987
11	805000022	螺栓 M16×25	BOLT M16×25 8	GB/T5783-2000
12	803110075	接头	CONNECTOR 1	



423200795 DUSTING SPRAY SYSTEM 除尘喷雾系统(布置图)

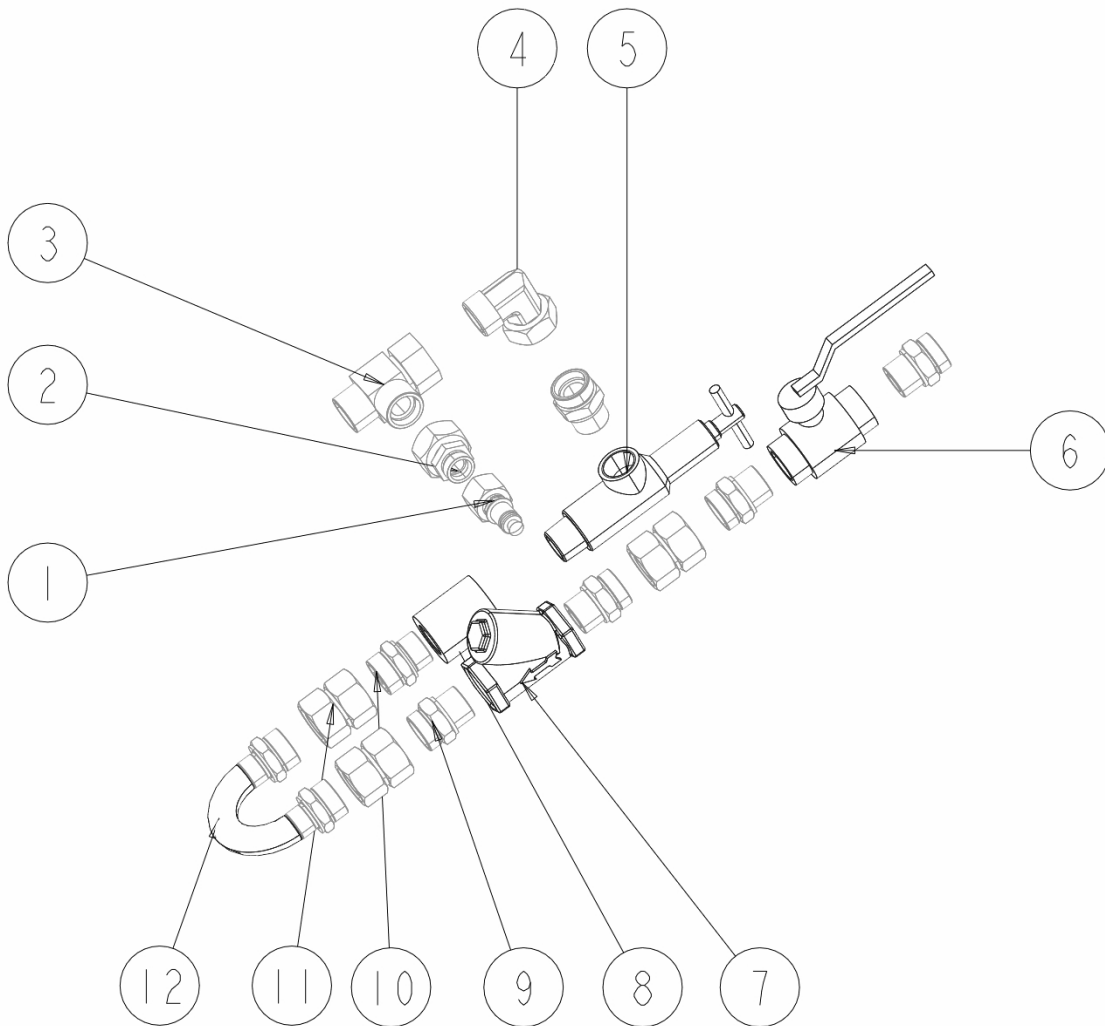
423200792 PRESSURE REDUCING VALVE 减压阀总成





423200792 PRESSURE REDUCING VALVE 减压阀总成

423200790 REDUCING VALVE ASSEMBLY 减压阀组件





423200792 PRESSURE REDUCINGVALVE 减压阀总成

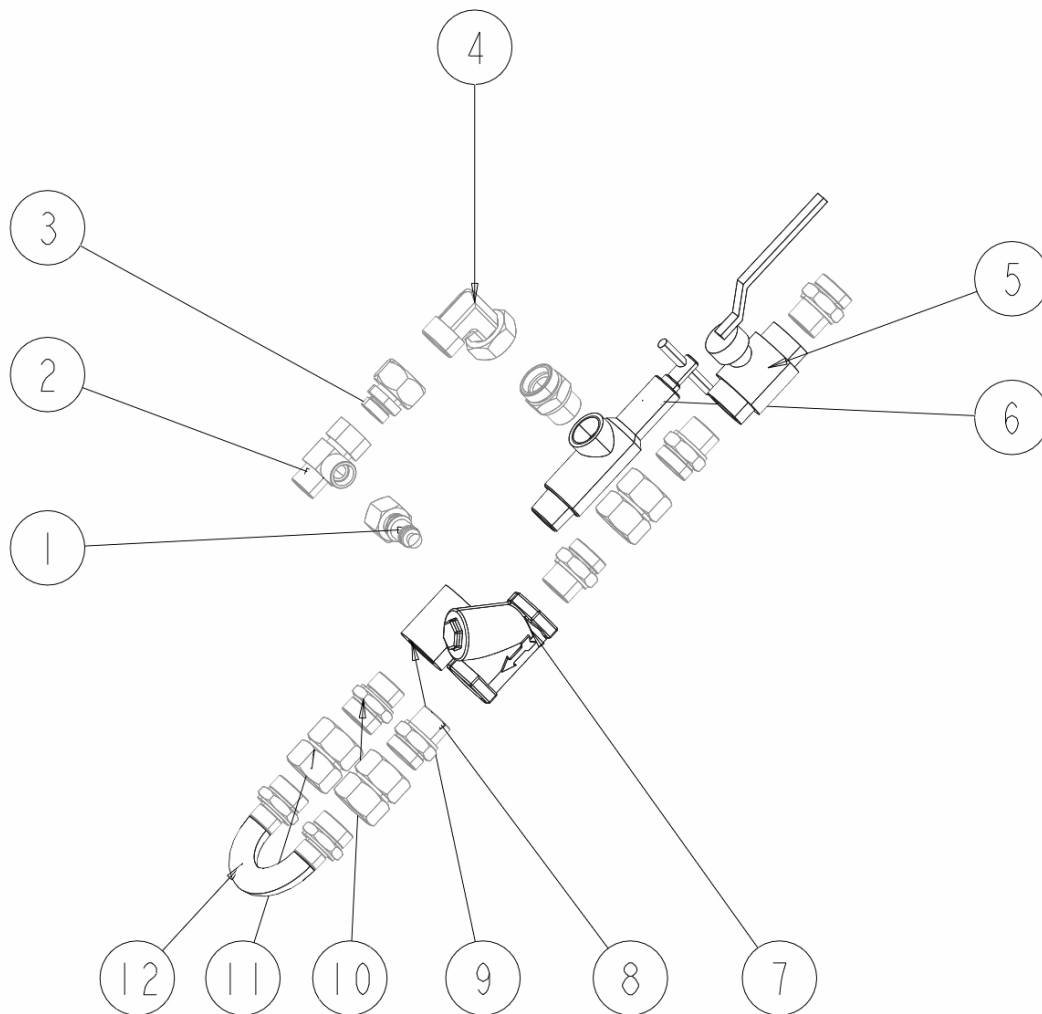
423200790 REDUCINGVALVE ASSEMBLY 减压阀组件

序号 No.	零部件代号 Part No.	名称 Part name	数量 Q'ty	备注 Remark
1	803164565	接头	CONNECTOR	1
2	803105354	接头	CONNECTOR	1
3	803106345	接头	CONNECTOR	1
4	803173684	接头	CONNECTOR	1
5	803076763	减压阀	PRESSURE REDUCING VALVE	1
6	803076943	球阀	HIGH PRESSURE BALL VALVE	1
7	803377648	Y型过滤器	Y TYPE FILTER	1
8	423200471	过渡阀座	HOLDER	1
9	803164749	接头	CONNECTOR	5
10	803104915	接头	CONNECTOR	1
11	803174615	接头	CONNECTOR	3
12	423200469	弯管总成	ELBOW PIPE ASSEMBLY	1



423200792 PRESSURE REDUCING VALVE 减压阀总成

423200791 REDUCING VALVE ASSEMBLY 减压阀组件




423200792 PRESSURE REDUCINGVALVE 减压阀总成

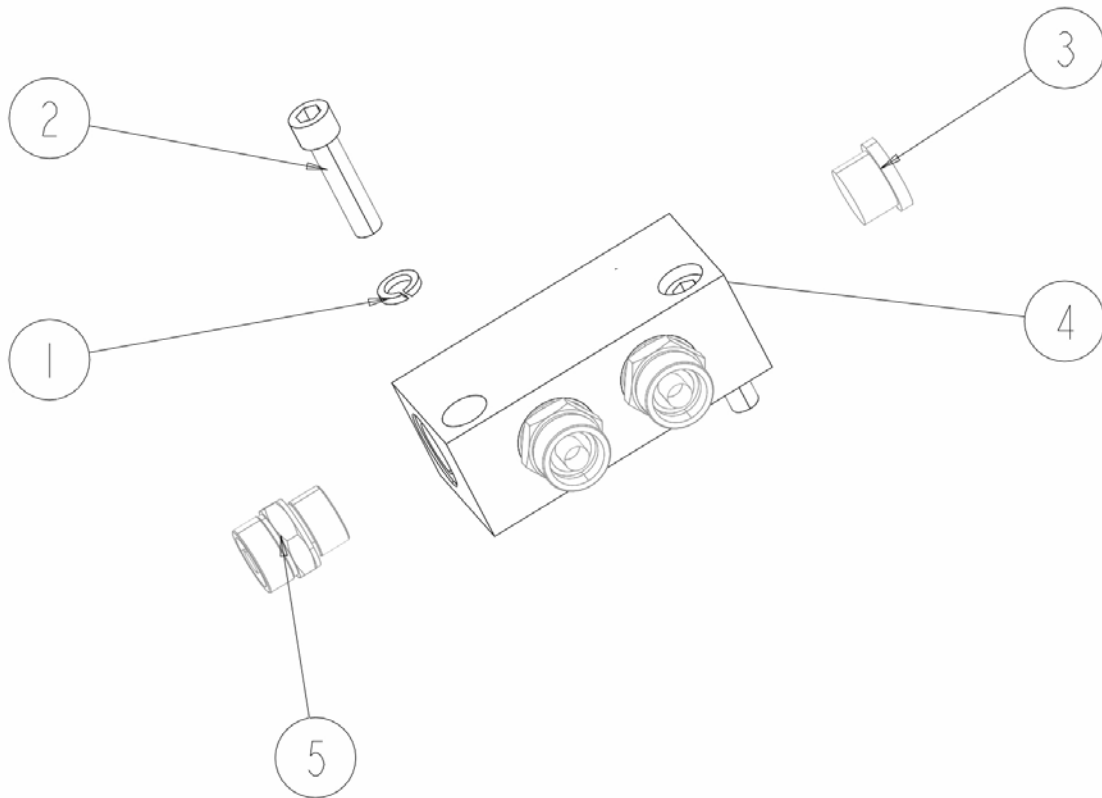
423200791 REDUCINGVALVE ASSEMBLY 减压阀组件

序号 No.	零部件代号 Part No.	名称 Part name	数量 Q'ty	备注 Remark
1	803164565	接头 CONNECTOR	1	
2	803172037	接头 CONNECTOR	1	
3	803105354	接头 CONNECTOR	1	
4	803173684	接头 CONNECTOR	1	
5	803076943	球阀 HIGH PRESSURE BALL VALVE	1	
6	803076763	减压阀 PRESSURE REDUCING VALVE	1	
7	803377648	Y 型过滤器 Y TYPE FILTER	1	
8	803164749	接头 CONNECTOR	5	
9	423200471	过渡阀座 HOLDER	1	
10	803104915	接头 CONNECTOR	1	
11	803174615	接头 CONNECTOR	3	
12	423200469	弯管总成 ELBOW PIPE ASSEMBLY	1	



423200795 DUSTING SPRAY SYSTEM 除尘喷雾系统(布置图)

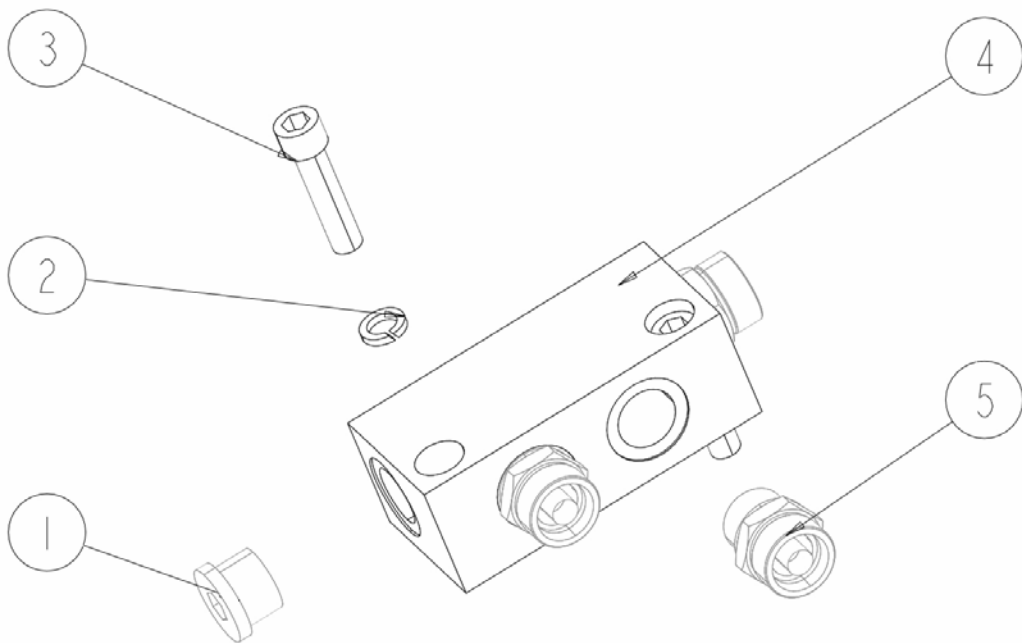
423200787 VALVE ASSEMBLY 阀块总成





423200795 DUSTING SPRAY SYSTEM 除尘喷雾系统(布置图)

423200788 VALVE ASSEMBLY 阀块总成





423200795 DUSTING SPRAY SYSTEM 除尘喷雾系统(布置图)

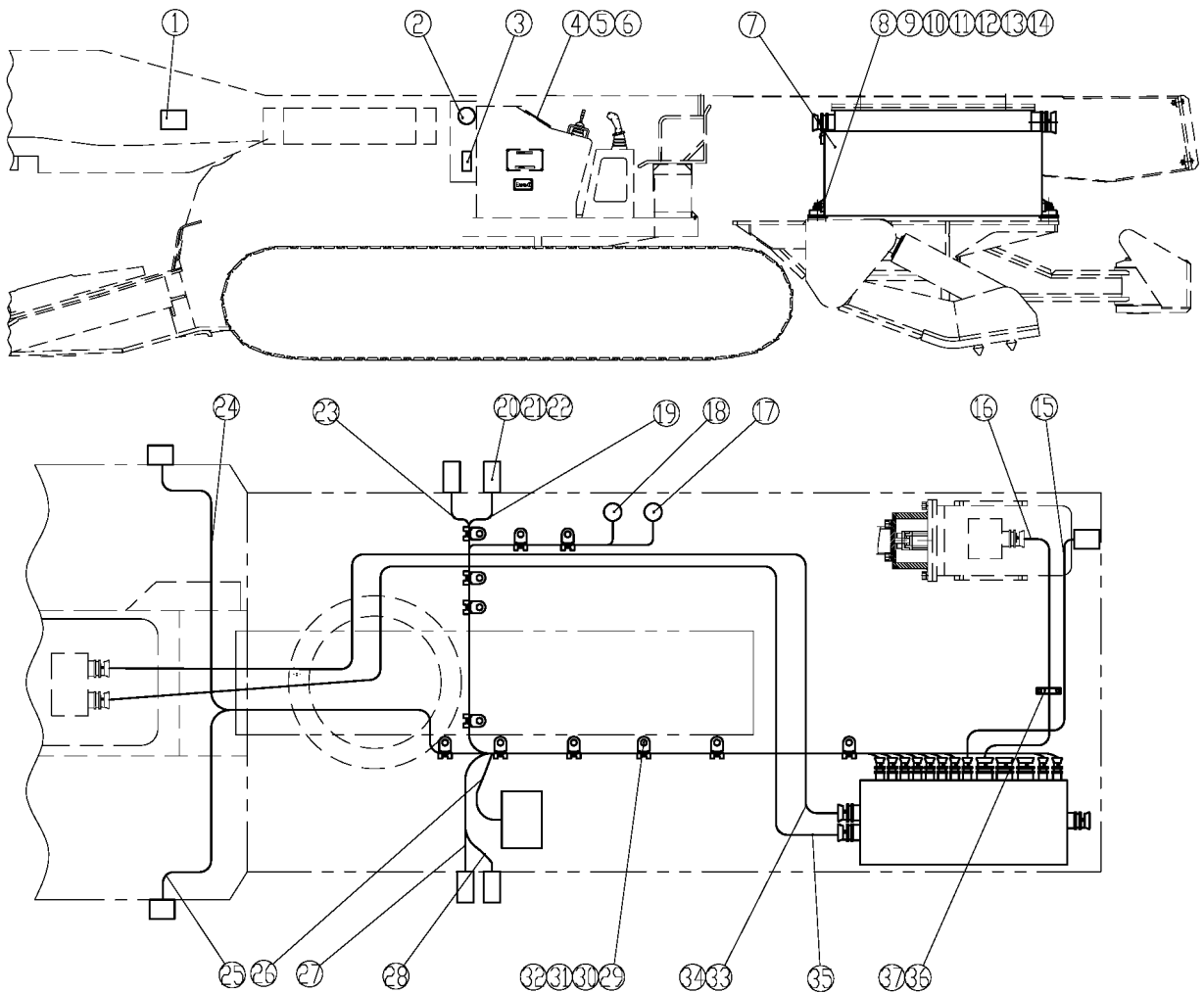
423200788 VALVE ASSEMBLY 阀块总成

序号 No.	零部件代号 Part No.		名称 Part name	数量 Q'ty	备注 Remark
1	803174857	堵头	PLUG	1	
2	805300018	垫圈 12	WASHER 12	2	GB/T93-1987
3	805100293	螺钉 M12×50	SCREW M12×50	2	GB/T70.1-2008
4	423200473	阀块	VALUE BLOCK	1	
5	803104915	接头	CONNECTOR	3	



423200685 BOOM-TYPE ROADHEADER 悬臂式掘进机

423200723 ELECTRIC SYSTEM 电气系统





423200685 BOOM-TYPE ROADHEADER 悬臂式掘进机

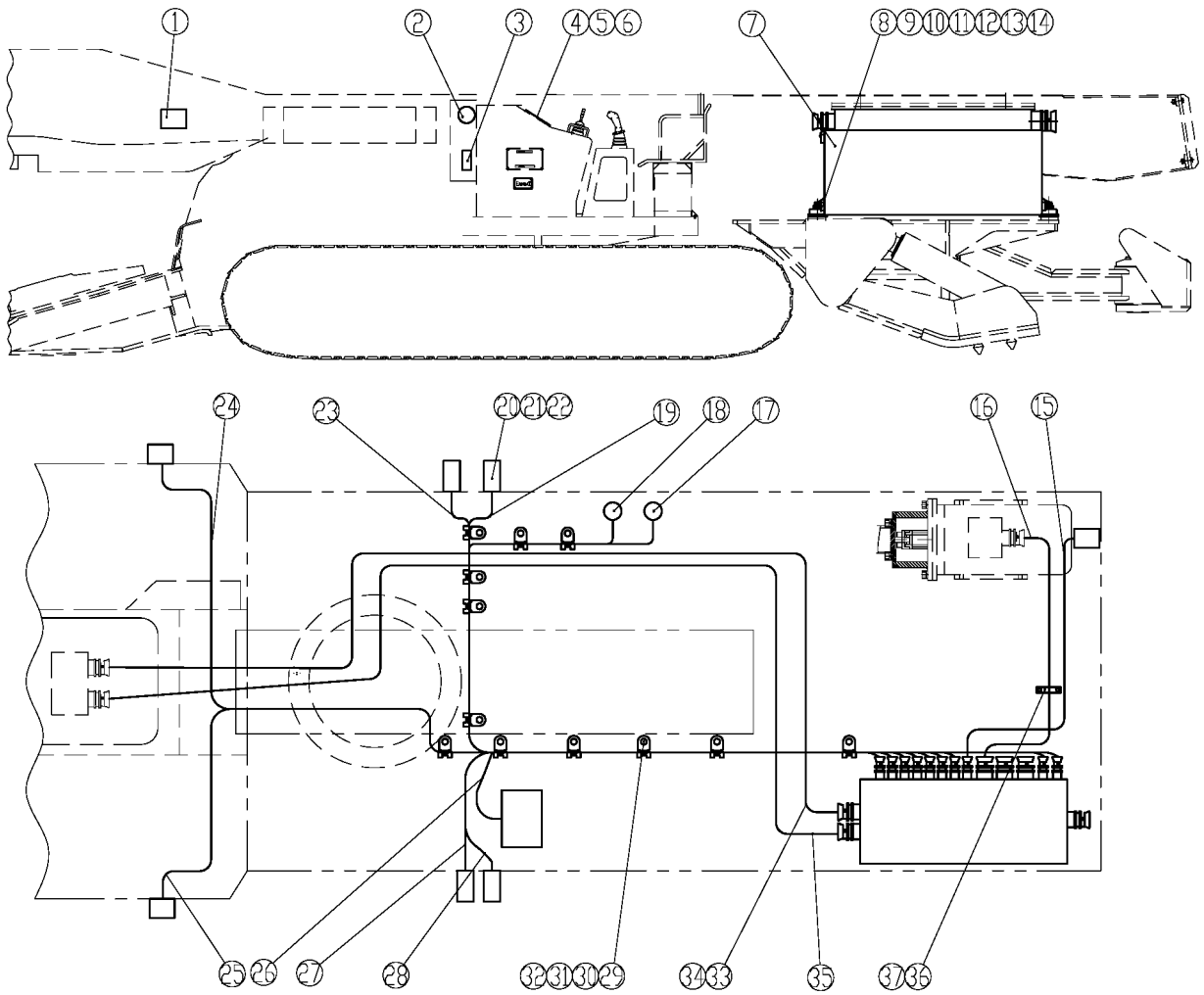
423200723 ELECTRIC SYSTEM 电气系统

序号 No.	零部件代号 Part No.	名称 Part name	数量 Q'ty	备注 Remark	
1	803592220	矿用隔爆型 LED 机车灯	LED LAMP	3	
2	803681058	防爆急停按钮	EMERGENCY STOP BUTTON	2	
3	803588491	矿用低浓度甲烷传感器	METHANE TRANSDUCER FOR MINE	1	
4	423202737	本安操作箱	OPERATE BOX	1	
5	805000031	螺栓 M6×25	BOLT M6×25	5	GB/T5783-2000
6	805300030	垫圈 6	WASHER 6	11	GB/T93-1987
7	803691530	电控箱	ELECTRICAL BOX	1	
8	801970844	减震器	SHOCK ABSORBER	4	
9	805046596	螺栓 M24×60	BOLT M24×60 10.9	4	GB/T5783-2000
10	805300034	垫圈 24	WASHER 24	4	GB/T93-1987
11	805300021	垫圈 24	WASHER 24	4	GB/T97.1-2002
12	805006415	螺栓 M14×40 (达克罗)	BOLT M14×40	18	GB/T5783-2000
13	805300033	垫圈 14	WASHER 14	26	GB/T93-1987
14	805300144	垫圈 14	WASHER 14	26	GB/T97.1-2002
15	423200810	后灯电缆 W9	REAR CAMP CABLE	1	
16	423200802	油泵机电机电缆 W1	OIL PUMP MOTOR CABLE W1	1	
17	423200716	油位传感器电缆 W14	OIL LEVEL SENSOR CABLE	1	
18	423200717	油温传感器电缆 W15	OIL TEMPERATURE SENSOR CABLE	1	
19	423200807	电铃电缆 W6	BELL CABLE	1	
20	803545709	矿用隔爆型电铃	BELL	1	
21	805000018	螺栓 M8×20	BOLT M8×20	3	GB/T5783-2000
22	805300010	垫圈 8	WASHER 8	3	GB/T93-1987
23	423200805	总急停电缆 W4	STOP CABLE	1	
24	423200808	右前灯电缆 W7	RIGHT LAMP CABLE	1	



423200685 BOOM-TYPE ROADHEADER 悬臂式掘进机

423200723 ELECTRIC SYSTEM 电气系统





423200685 BOOM-TYPE ROADHEADER 悬臂式掘进机

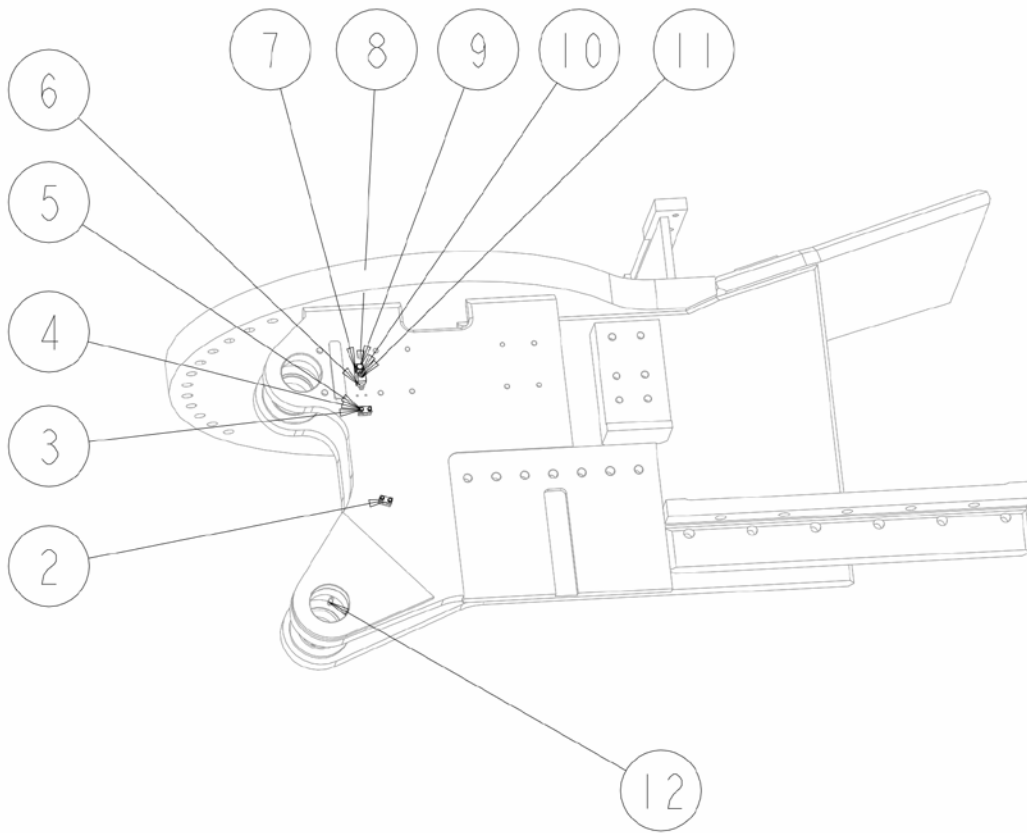
423200723 ELECTRIC SYSTEM 电气系统

序号 No.	零部件代号 Part No.	名称 Part name	数量 Q'ty	备注 Remark
25	423200809	左前灯电缆 W8	LEFT LAMP CABLE	1
26	423200799	操作箱电缆 W13	CONTROL BOX CABLE	1
27	423200798	甲烷传感器电缆 W12	METHANE TRANSDUCER CABLE	1
28	423200806	切割急停电缆 W5	CUT STOP CABLE	1
29	801969522	扎带固定座	CABLE TIE MOUNT	10
30	801969576	电缆扎带	RIBBON	10
31	805000033	螺栓 M8X16	BOLT M8×16	10 GB/T5783-2000
32	805300069	垫圈 8	WASHER 8	10 GB/T97.1-2002
33	423200714	切低电机电缆 W2	CUT MOTOR CABLE	1
34	423200715	切高电机电缆 W3	CUT MOTOR CABLE	1
35	803686782	西德福管夹体	PIPE CLAMP	1
36	801971257	PVC 护套	PVC HOSE COVER	12
37	805100292	螺钉 M12×100	SCREW M12×100	14 GB/T70.1-2008



423202820 LUBRICATION SYSTEM 润滑系统

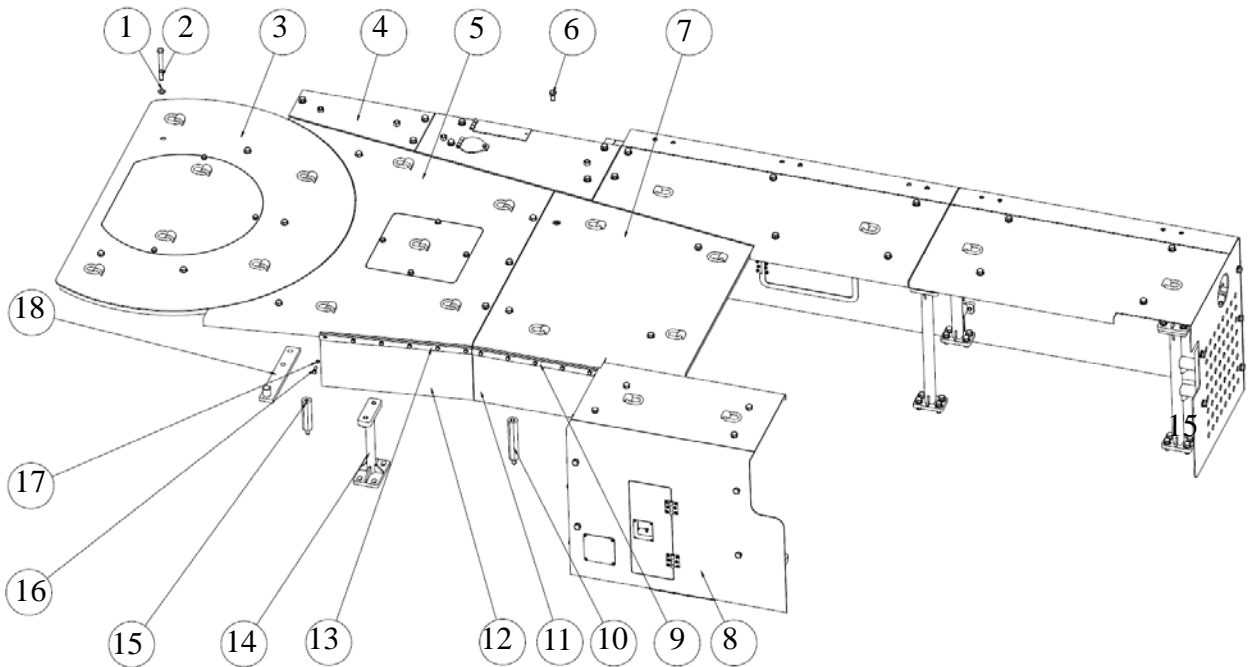
423200812 LUBRICATION OF SHOVEL PIN 铲板销轴润滑





423200685 BOOM-TYPE ROADHEADER 悬臂式掘进机

423200719 GUARD PLATE ASSEMBLY 护板总成




423200685 BOOM-TYPE ROADHEADER 悬臂式掘进机

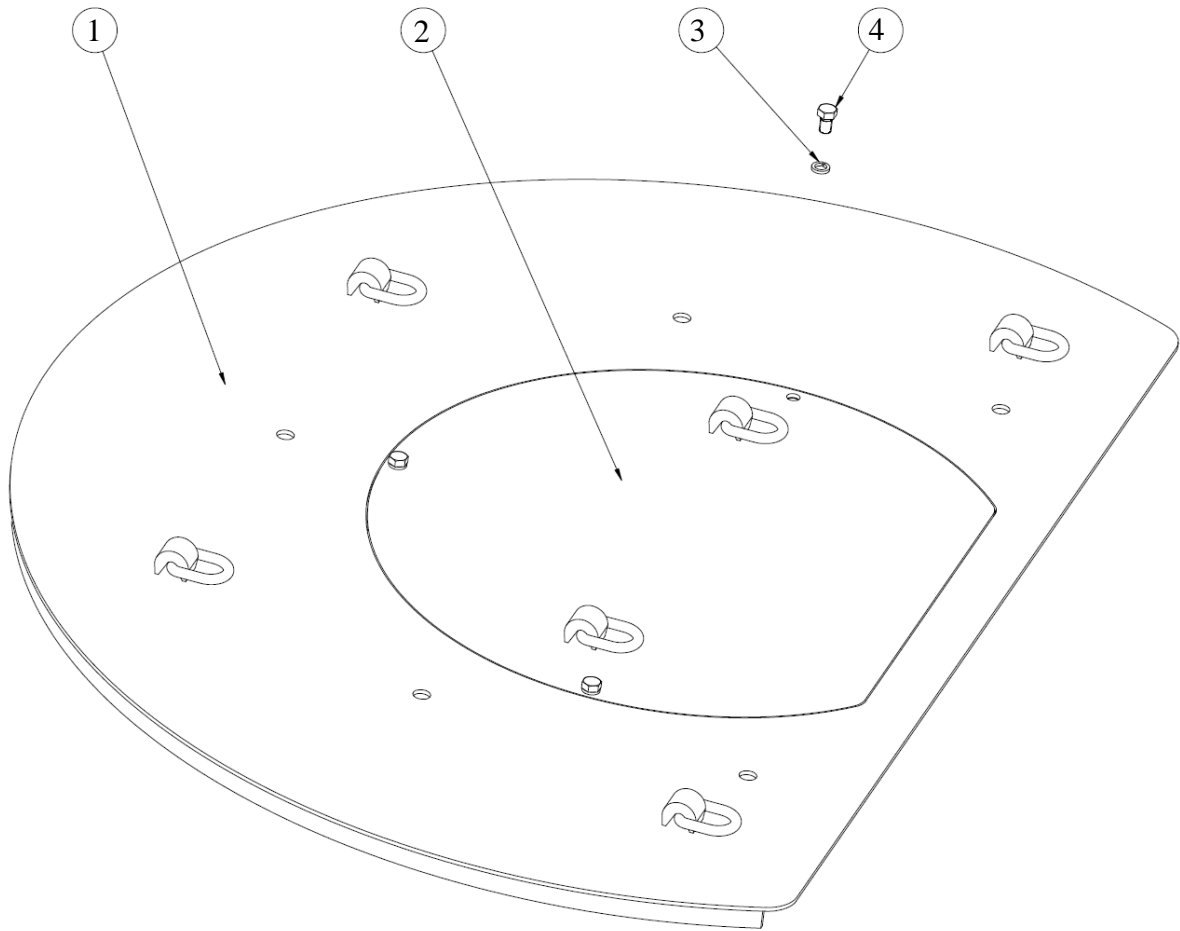
423200719 GUARD PLATE ASSEMBLY 护板总成

序号 No.	零部件代号 Part No.	名称 Part name	数量 Q'ty	备注 Remark
1	805300112	垫圈 20	WASHER 20	14 GB/T97.1-2002
2	805000481	螺栓 M20×180	BOLT M20×180	5 GB/T5782-2000
3	423200676	回转台护板	TURNTABLE GUARD PLATE	1
4	423200815	泵站护板	HYDRAULIC POWER BOARD	1
5	423203515	本体前护板	FRONT GUARD PLATE	1
6	805000281	螺栓 M20×40	WASHER 20	9 GB/T5783-2000
7	423200498	本体后护板	BOLT M20×35	1
8	423200720	过滤器护板	FILTER GUARD PLATE	1
9	423200504	压板 II	PRESS PLATE II	1
10	423200511	连接杆 II	CONNECTING ROD II	4
11	423203505	橡胶挡板 II	RUBBER BAFFLE II	1
12	423200503	橡胶挡板 I	WASHER 12	1
13	423200502	压板 I	PRESS PLATE I	1
14	423200501	本体护板支撑架	SUPPORT FRAME	1
15	423200510	连接杆 I	CONNECTING ROD I	4
16	805000045	螺栓 M12×40	BOLT M12×40	11 GB/T5783-2000
17	805300018	垫圈 12	WASHER 20	11 GB/T93-1987
18	423200515	垫板	CUSHION PLATE	2



423200719 GUARD PLATE ASSEMBLY 护板总成

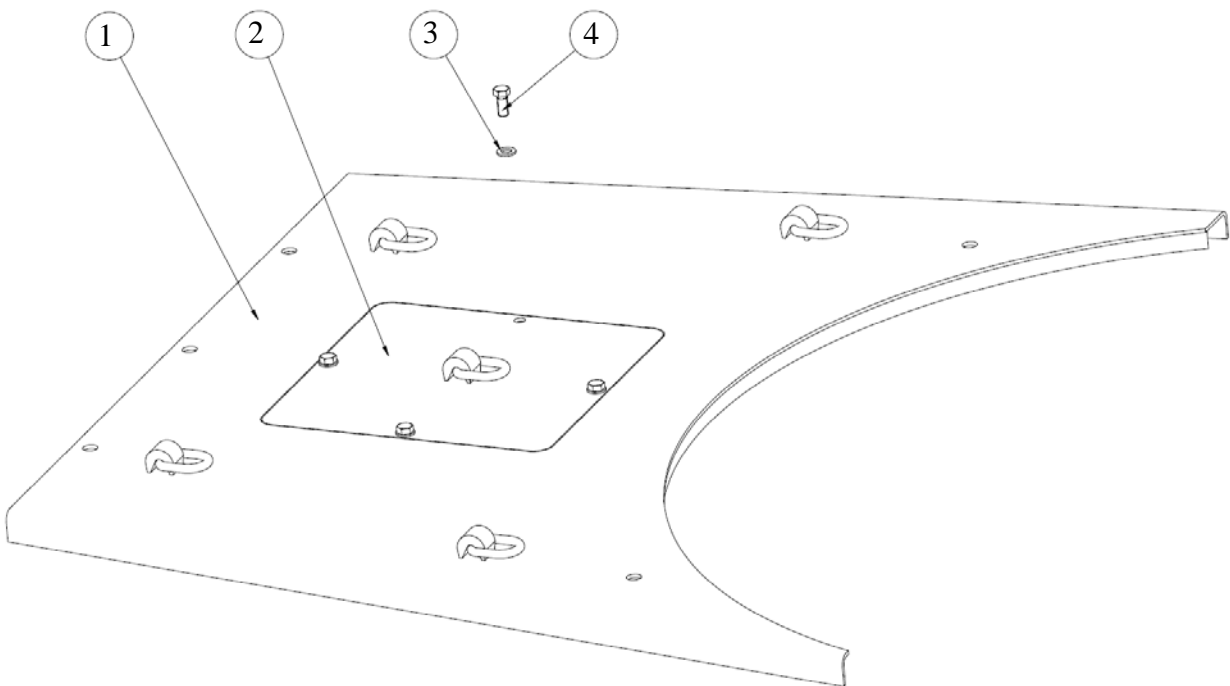
423200676 TURNTABLE GUARD PLATE 回转台护板





423200719 GUARD PLATE ASSEMBLY 护板总成

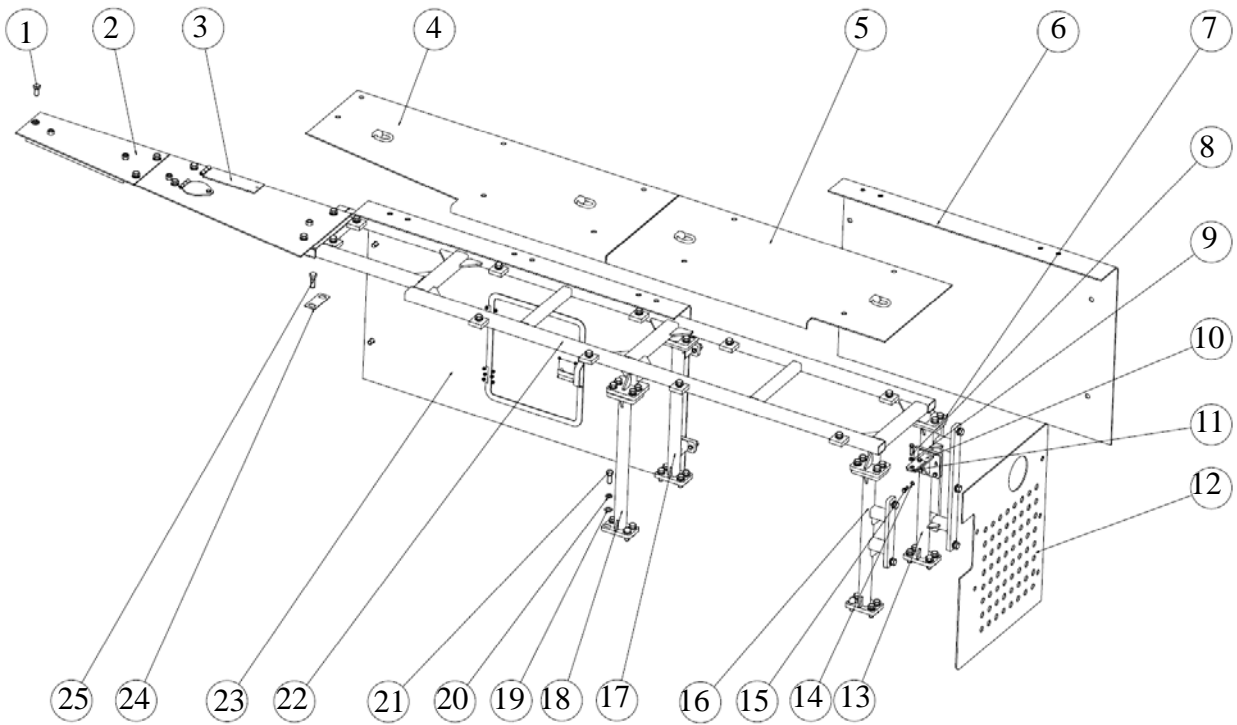
423203515 FRONT GUARD PLATE 本体前护板





423200719 GUARD PLATE ASSEMBLY 护板总成

423200815 HYDRAULIC POWER BOARD 泵站护板





423200719 GUARD PLATE ASSEMBLY 护板总成

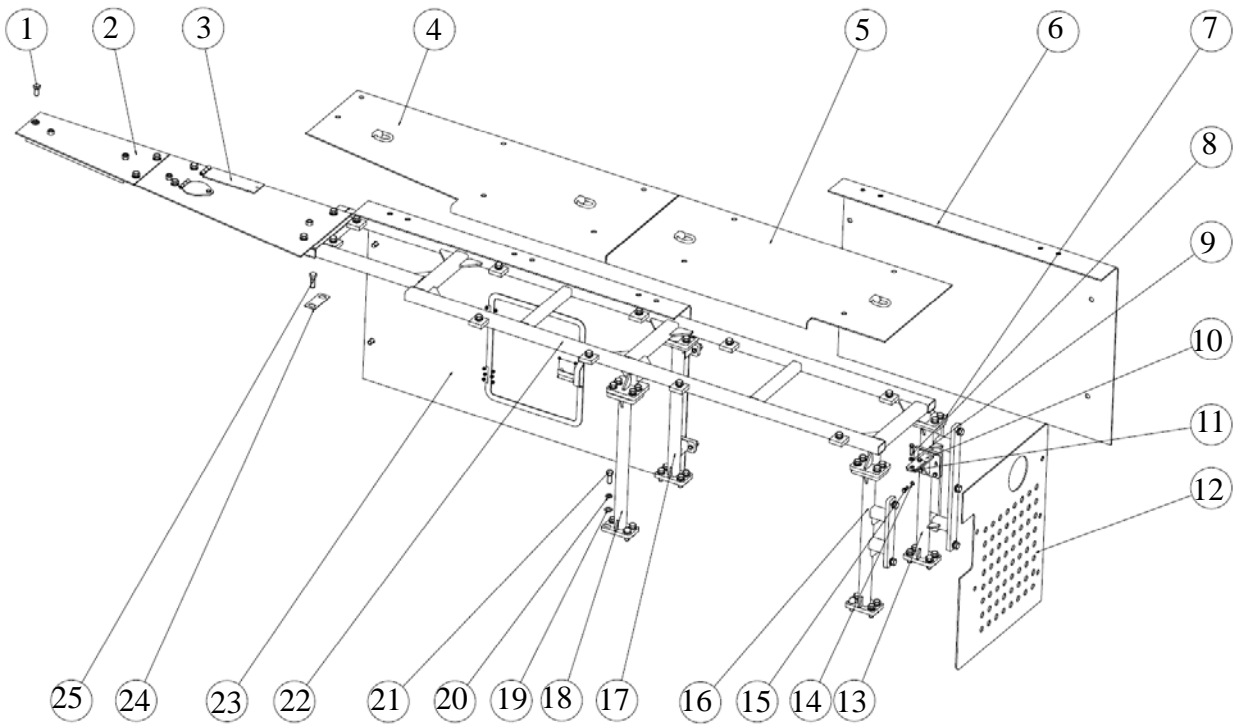
423200815 HYDRAULIC POWER BOARD 泵站护板

序号 No.	零部件代号 Part No.	名称 Part name	数量 Q'ty	备注 Remark
1	805000281	螺栓 M20×40	BOLT M20×40	30 GB/T5783-2000
2	423200492	油箱前护板	TANK FRONT GUARD PLATE	1
3	423200493	油箱后护板	TANK BACK GUARD PLATE	1
4	423200494	中上护板	MIDDLE UPPER SHIELD	1
5	423200496	后上护板	REAR GUARD PLATE	1
6	423200485	后侧护板	AFTER THE GUARD	1
7	423200484	调整垫	ADJUSTMENT CUSHION	8
8	805000014	螺栓 M12×45	BOLT M12×45	2 GB/T5783-2000
9	805200049	螺母 M12	NUT M12	2 GB/T6170-2000
10	423200491	后灯支撑架	REAR LAMP SUPPORT FRAME	1
11	423200490	橡胶垫板	RUBBER PAD	1
12	423203957	后护板	REAR GUARD PLATE	1
13	423204869	立柱 I	STAND COLUMN I	1
14	805300018	垫圈 12	WASHER 12	6 GB/T93-1987
15	805000716	螺栓 M12×30	BOLT M12×30	4 GB/T5783-2000
16	423204885	立柱 IV	STAND COLUMN IV	1
17	423204874	立柱 II	STAND COLUMN II	1
18	423204884	立柱 III	STAND COLUMN III	1
19	805300112	垫圈 20	WASHER 20	64 GB/T97.1-2002
20	805300023	垫圈 20	WASHER 20	64 GB/T93-1987
21	805000084	螺栓 M20×50	BOLT M20×50	32 GB/T5783-2000
22	423204875	支撑架	BRACKET	1



423200719 GUARD PLATE ASSEMBLY 护板总成

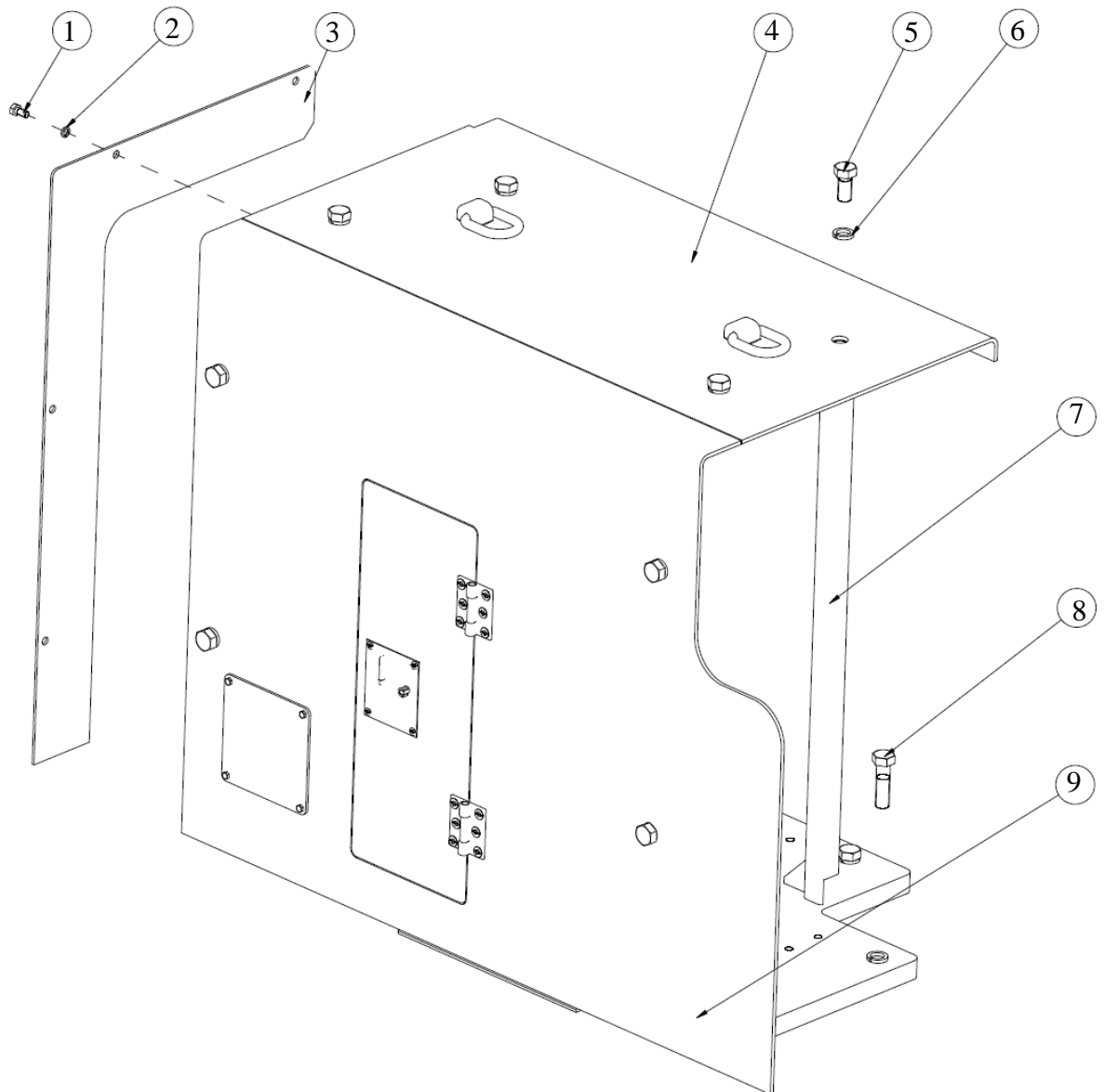
423200815 HYDRAULIC POWER BOARD 泵站护板





423200719 GUARD PLATE ASSEMBLY 护板总成

423200720 FILTER BOARD 过滤器护板





423200719 GUARD PLATE ASSEMBLY 护板总成

423200720 FILTER BOARD 过滤器护板

序号 No.	零部件代号 Part No.	名称 Part name	数量 Q'ty	备注 Remark
1	805000714	螺栓 M10×20 BOLT M10×20	4	GB/T5783-2000
2	805300014	垫圈 10 WASHER 10	4	GB/T93-1987
3	423200681	挡板 BAFFLE	1	
4	423200680	上护板 UPPER SHIELD	1	
5	805000281	螺栓 M20×40 BOLT M20×40	8	GB/T5783-2000
6	805300023	垫圈 20 WASHER 20	14	GB/T93-1987
7	423200679	安装架 MOUNTING FRAME	1	
8	805000136	螺栓 M20×70 BOLT M20×70	6	GB/T5782-2000
9	423200678	外侧护板 LATERAL SHIELD	1	



徐州徐工基础工程机械有限公司

XCMG Foundation Construction Machinery Co., Ltd.

地址：中国·江苏·徐州经济开发区驮蓝山路 36 号

Add: No. 36 Tuolanshan Road , Economic Developing zone, Xuzhou JiangSu, China

全国统一客服热线：(Tel): 400-110-9999

销售电话 (Tel): 0516-87893502 87898142 87892620

服务电话 (Tel): 0516-87892645

传真 (Fax): 0516-87738173

备件电话 (Tel): 0516-87892668

邮编 (Postcode): 221004

网址: <http://www.xcmgjc.com>

版本编号: 2019 年 02 月版

版权所有 侵权必究

(All rights reserved, Violators will surely be prosecuted)