

# PALL 滤芯型号

## PALL（颇尔）简介

成立于1946年的美国颇尔公司（Pall Corporation）是全球最大，涉及领域最广的专门从事过滤、分离和纯化的公司。颇尔的技术专长，产品系列和全球网络使其成为该市场的世界领先者。公司总部设于美国纽约，全球员工逾万人，子公司及生产设施遍及全球30多个国家和地区。

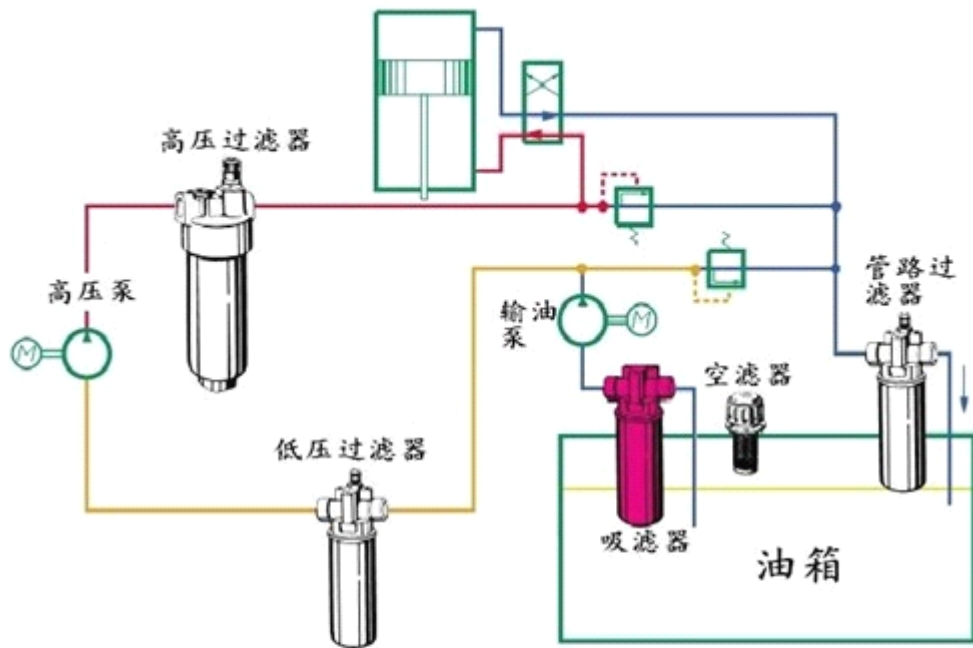
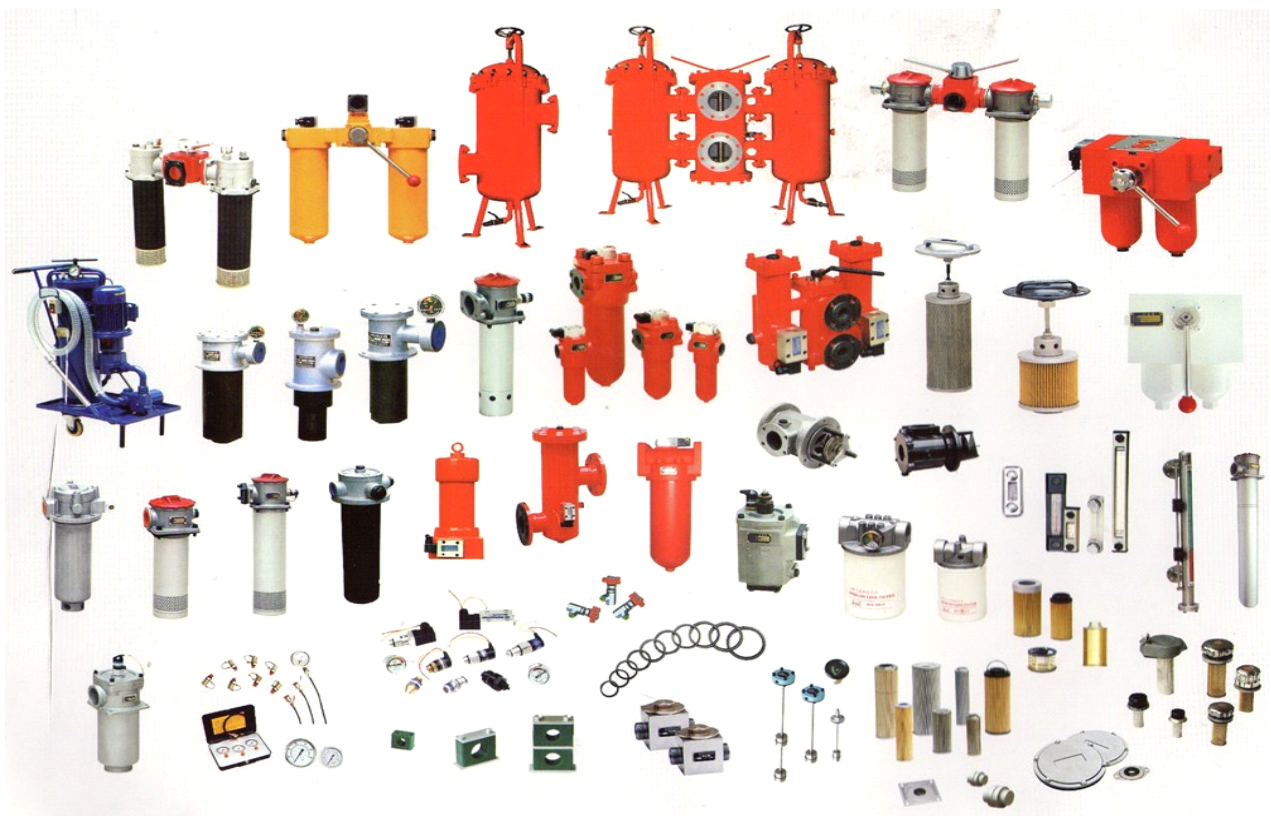


在液压系统中，**颇尔滤芯**主要用于滤除工作介质中的固体颗粒及胶状物质，有效控制工

作介质的污染度。广泛应用于石油、化工、冶金、航空、电子、电力、制药、环保、原子能、核工业、天然气、耐火材料、消防设备等领域。

**新乡中石达公司专业供应各种：颇尔系列滤芯**

中石达**滤芯**可以分别替代 PALL、HYDAC、贺德克、MANN、TAISEI KOGYO 大生等公司的产品，被广泛应用于石油、化工、冶金、航空、电力、耐火材料、消防设备等领域。



中石达滤器 滤德所虑 专注 专业 专心

用芯服务 王先生: 13837339911

# PALL（颇尔）系列滤芯标准

过滤材料：采用优质的玻璃纤维滤材

过滤精度：从 1、3、6、12、25…… $\mu\text{m}$  过滤比： $X \geq 100$

结构强度：1.0Mpa, 2.0Mpa, 16.0Mpa, 21.0Mpa

使用范围：用于液压、润滑系统的压油过滤，用以滤除系统中污染物，保证系统的正常运行。

测试标准

滤抗破裂性验证按 ISO 2941

滤芯结构完整性按 ISO 2943

滤芯相容性验证按 ISO 2943

滤芯型号：H21004 H 003 BN / Z

(1) (2) (3) (4) (5)

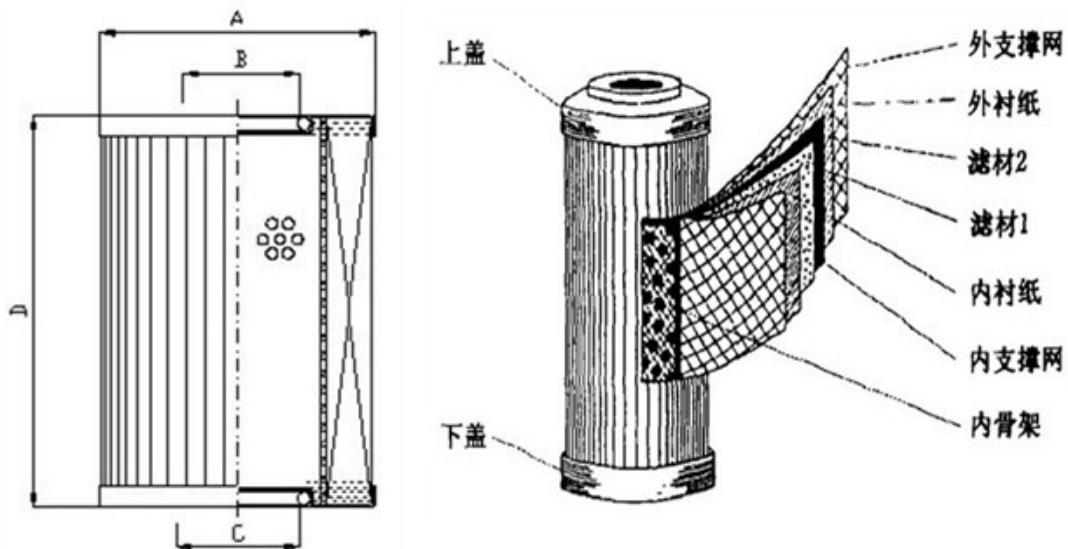
说明：(1) 系列号：

(2) 压力：H-32MPa M-16MPa C-3.0MPa L-1.6MPa

(3) 精度：1-3 $\mu\text{m}$  3-5  $\mu\text{m}$  5-12  $\mu\text{m}$  20-25  $\mu\text{m}$ ……..

(4) 材料：玻纤滤纸-BN 不锈钢编织网-W 木浆滤纸-P 不锈钢烧结网-V

(5) 密封材料：Z-氟胶圈 D-丁晴胶圈



美 HV 公司优质滤纸及其它进口滤材，以精湛的工艺、先进的设备、完善的检测手段、健全的管理体系满足用户对各种过滤器的需求。

## 美国 P A L L 公司工业滤芯编号含义:

### 1. 1. 中低压系列:

H C 9 6 0 0 F U P 13 H  
① ② ③ ④ ⑤ ⑥ ⑦



①—系列

②—滤芯的直径方向尺寸

96— $\phi 78.5 \times \phi 43$       91— $\phi 70 \times \phi 32.5$   
89— $\phi 96 \times \phi 56$       9021— $\phi 45 \times \phi 25$       2235— $\phi 84 \times \phi 48$   
8300— $\phi 152 \times \phi 104$       8314— $\phi 152 \times \phi 95$       8400— $\phi 152 \times \phi 83$

③—压力

00—低压,带旁通阀的壳体,滤芯承受压差 2 MPa,在下端盖外径上有三个凸包.

01—高压,不带旁通阀的壳体,滤芯承受压差 21 MPa,在下端盖外径上有三个圆凹槽.

④— $\beta$ 比和护网

D— $\beta \geq 200$  内外有金属护网

U— $\beta \geq 75$  内有金属护网

K— $\beta \geq 200$  内外有金属护网,滤材内侧有非金属护层

⑤—过滤精度

Z 1 微米      P 3 微米      N 6 微米

S 1 2 微米      T 2 5 微米      R 4 0 微米

⑥—滤芯长度

4—(4 5/8 " ) 相当于 118mm      6—(5 1/2" ) 相当于 140 mm  
8—(8 3/16" ) 相当于 208 mm      10—(10 1/8" ) 相当于 256 mm  
13—(12 28/32" ) 相当于 328 mm      15—(14 11/16" ) 相当于 373 mm  
16—(16 7/8" ) 相当于 428 mm      26—(25 5/8" ) 相当于 652 mm  
39—(38 5/8" ) 相当于 981 mm

⑦—密封胶圈

H 丁晴橡胶(黑色),适合于石油.乳化液.红油(碱性).乙二醇等

J 乙烯.丙烯(紫色)      P 氯丁橡胶(红色)耐酸

Z 氟橡胶（棕色）耐温，耐酸(耐磷酸脂液压油, 兰油)，耐磨

例如： HC 9 6 0 0 F U P 4 H长度代号及尺寸

解释为： P A L L 公司低压过滤芯；绝对过滤精度 即过滤比  $\beta_3 \geq 75$ ；

滤芯长度为 4.57" (118mm)；密封材料是丁晴橡胶颜色为黑色。这种滤芯直径是

3.1" ( $\phi 78.5$  mm) 内径  $\phi 43$ mm,

三个凸起直径是 3.165" ( $\phi 80.4$  mm)

1.2. 高压滤芯：

与低压滤芯区别是：前面的号是 0 1；精度只有两种即 U P 和 U T 的；

外径为 3.15" (英寸)；不是三个凸起而是三个凹槽 (半园形的)；

密封材料一般只有两种代号 H 和 Z；内骨架有加强环，而且壁较厚(3mm)。

1.3. P A L L 公司 HC 9 6 0 0 系列滤芯设计参数

型号	褶纹长 L	褶高 h	褶数 n	块长 S	面积 A	有效 A	块褶距	内褶距
(单位)	英寸	英寸	个	英寸	Ft <sup>2</sup>	Ft <sup>2</sup>	毫米	毫米
U P 4	4.310	0.560	80	5.80	2.68	2.40	1.84	1.96
U N 4	4.310	0.560	64	5.80	2.15	1.92	2.30	2.45
U S 4	4.310	0.560	60	5.80	2.01	1.79	2.455	2.62
U T 4	4.310	0.560	48	5.80	1.61	1.43	3.020	3.927
U R 4	4.310	0.560	70	5.80	2.35	2.10	2.10	2.240
U P 8	7.940	0.560	80	5.80	4.94	4.63	1.84	1.96
U N 8	7.940	0.560	64	5.80	3.95	3.69	2.30	2.45
U S 8	7.940	0.560	60	5.80	3.71	3.46	2.455	2.62
U T 8	7.940	0.560	48	5.80	2.96	2.76	3.020	3.927
U R 8	7.940	0.560	70	5.80	4.32	4.05	2.10	2.240
U P 13	12.670	0.560	80	5.80	7.88	7.54	1.84	1.96
U N 13	12.670	0.560	64	5.80	6.31	6.01	2.30	2.45

U S 13	12.670	0.560	60	5.80	5.91	5.63	2.455	2.62
U T 13	12.670	0.560	48	5.80	4.73	4.49	3.02	3.927
U R 13	12.670	0.560	70	5.80	6.90	6.58	2.10	2.240
U P 16	16.580	0.560	80	5.80	10.32	9.94	2.30	2.45
U N 16	16.580	0.560	64	5.80	8.25	7.93	2.30	2.45
U S 16	16.580	0.560	60	5.80	7.74	7.42	2.455	2.62
U T 16	16.580	0.560	48	5.80	6.19	7.42	3.020	3.927

注:①. 面积A——总面积 =  $2 h n L / 144$  —— (A)

②. 有效A——有效面积 =  $2 h n (L - 0.452) / 144$  —— (B)

③. 褶间距——波纹块的间距 =  $S \times 25.4 / n$  —— (C)

④. 内间距——波纹在内径处间距 =  $50 \pi / n$  —— (D)



## PALL（颇尔）部分滤芯件号

HC0101FKP18H	HC0101FKN18H	HC0101FKS18H	HC0101FKT18H
HC0101FKP36H	HC0101FKN36H	HC0101FKS36H	HC0101FKT36H
HC2206FKP3H	HC2206FKN3H	HC2206FKP6H	HC2206FKN6H
HC2207FKP3H	HC2207FKN3H	HC2207FKP6H	HC2207FKN6H
HC2208FKP4H	HC2208FKN4H	HC2208FKP6H	HC2208FKN6H
HC2216FKP4H	HC2216FKN4H	HC2216FKP6H	HC2216FKN6H
HC2217FKP4H	HC2217FKN4H	HC2217FKP6H	HC2217FKN6H
HC2218FKP4H	HC2218FKN4H	HC2218FKP6H	HC2218FKN6H
HC2233FKP6H	HC2233FKN6H	HC2233FKP13H	HC2233FKN13H
HC2235FKP6H	HC2235FKN6H	HC2235FKP10H	HC2235FKN10H
HC2236FKP6H	HC2236FKN6H	HC2236FKP10H	HC2236FKN10H
HC2237FKN6H	HC2237FK6H	HC2237FKN13H	HC2237FKP13H
HC2238FKN6H	HC2238FKP6H	HC2238FKN10H	HC2238FKP10H
HC2252FKP10H	HC2252FKN10H	HC2252FKN19H	HC2252FKP19H
HC2253FKN8H	HC2253FKP8H	HC2253FKN16H	HC2253FKP16H
HC2254FKN8H	HC2254FKP8H	HC2254FKN16H	HC2254FKP16H
HC2256FKN6H	HC2256FKP6H	HC2256FKN10H	HC2256FKP10H
HC2257FKN6H	HC2257FKP6H	HC2257FKN10H	HC2257FKP10H
HC2285FKN12H	HC2285FKP12H	HC2285FKN15H	HC2285FKP15H
HC2295FKN18H	HC2295FKP18H	HC2295FKN136H	HC2295FKP36H
HC2618FKN18H	HC2618FKP18H	HC2618FKN36H	HC2618FKPP36H
HC6200FKN4H	HC6200FKP4H	HC6300FKN8H	HC6300FKP8H
HC6300FKN26H	HC6300FKP26H	HC6300FKN13H	HC6300FKP13H
HC6300FKN16H	HC6300FKP16H	HC6400FKN8H	HC6400FKP8H
HC6400FKN13H	HC6400FKP13H	HC6400FKN26H	HC6400FKP26H
HC6500FKN13H	HC6500FKP13H	HC6500FKN16H	HC6500FKP16H
HC6500FKN26H	HC6500FKP26H	HC7400SKS4H	HC7400SKS8H

HC7500SKS4H	HC7500SKS8H	HC8200FKN8H	HC8200FKP8H
HC8200FKN13H	HC8200FKP13H	HC8200FKN16H	HC8200FKP16H
HC8300FKN8H	HC8300FKP8H	HC8300FKN16H	HC8300FKP26H
HC8300FKN39H	HC8300FKP39H	HC8314FKP16H	HC8314FKN39H
HC8304FKN16H	HC8304FKP16H	HC8304FKN39H	HC8304FKP39H
HC8400FKN8H	HC8400FKP8H	HC8400FKN16H	HC8400FKP16H
HC8400FKN26H	HC8400FKP26H	HC8400FKN39H	HC8400FKP39H
HC8500FKN8H	HC8500FKP8H	HC8500FKN13H	HC8500FKP13H
HC8500FKN26H	HC8500FKP26H	HC8700FKN4H	HC8700FKP4H
HC8700FKN8H	HC8700FKP8H	HC8900FKN8H	HC8900FKP8H
HC8900FKN13H	HC8900FKP13H	HC8900FKN16H	HC8900FKP16H
HC8900FKN26H	HC8900FKP26H	HC8900FKN39H	HC8900FKP39H
HC8904FKN8H	HC8904FKP8H	HC8904FKN13H	HC8904FKP13H
HC8904FKN26H	HC8904FKP26H	HC8904FKN39H	HC8904FKP39H
HC9020FKN4H	HC9020FKP4H	HC9020FKN8H	HC9020FKP8H
HC9021FKN4H	HC9021FKP4H	HC9021FKN8H	HC9021FKP8H
HC9100FKN4H	HC9100FKP4H	HC9100FKN8H	HC9100FKP8H
HC9100FKN13H	HC9100FKP13H	HC9104FKN8H	HC9104FKP8Z
HC9104FKN13H	HC9104FKP13Z	HC9104FKN16H	HC9104FKP16Z
HC9400FKN13H	HC9400FKP13H	HC9400FKN26H	HC9400FKP26H
HC9400FKN39H	HC9400FKP39H	HC9404FKN13H	HC9404FKP13H
HC9404FKN26H	HC9404FKP26H	HC9404FKN39H	HC9404FKP39H
HC9600FKN4Z	HC9600FKP4H	HC9600FKN8Z	HC9600FKP8H
HC9600FKN13Z	HC9600FKP13H	HC9600FKN16Z	HC9600FKP16H
HC9601FKN4H	HC9601FKP4H	HC9601FKN8H	HC9601FKP8H
HC9601FKN13H	HC9601FKP13H	HC9601FKN16H	HC9601FKP16H
HC9604FKN8H	HC9604FKP8H	HC9604FKN13H	HC9604FKP13H
HC9604FKN16H	HC9604FKP16H	HC9606FKN4H	HC9606FKP4H
HC9606FKN8H	HC9606FKP8H	HC9606FKN13H	HC9606FKP13H

HC9650FKN8H	HC9650FKP8H	HC9650FKT8H	HC9650FKP13H
HC9650FKN16H	HC9650FKP16H	HC9651FKN8H	HC9651FKP8H
HC9700FKN9H	HC9700FKP9H	HC9700FKN18H	HC9700FKP18H
HC9700FKN27H	HC9700FKP27H	HC9701FKN9H	HC9701FKP9H
HC9800FKN4H	HC9800FKP8H	HC9800FKN13H	HC9800FKP13H
HC9801FKN8H	HC9801FKP13H	HC9901FKN13H	HC9901FKP13H
HC9901FKN26H	HC9901FKP26H	HC9901FKN39H	HC9901FKP39H
HC8304FKZ16H	HC8900FKZ8H	HC9600FKP8H	HC9800FKZ4H HC9 800FKP4H HC9800 FKN4H HC9800FKS HC9800FKS8H HC9 800FKT8H HC9800FKN13H HC 9800FKS13H HC9800FDP16H HC 9800FDN16H HC9804FKZ4H HC9804FKS8H
HC8304FKT16H	HC8900FKS13H	HC9600FKZ13H	
HC8304FKS20H	HC8900FKN16H	HC9600FKS16Z	
HC8304FKN39H	HC8900FKP26H	HC9600FDS4H	
HC8314FKP16H	HC8900FKZ39H	HC9650FKZ8H	
HC8314FKP39H	HC9020FKZ4H	HC9650FKS13H	
HC8314FKP16Z	HC9020FKS8H	HC9650FKN16H	
HC8314FKP39Z	HC9021FKZ4H	HC9700FKZ9H	
HC8400FKZ8Z	HC9021FKS8H	HC9700FKS18H	
HC8400FKS16Z	HC9400FKZ13H	HC9700FKS27Z	
HC8400FDT26H	HC9400FKS26H	HC9701FKZ9H	
HC8400FDT39H	HC9400FKN39H	HC9701FKS18H	



# 中石达专业定做各种液压滤芯



JDT-□ZK 机油滤多次通过试验台



中石达滤器 13837339911

