

QLDELEC™
齐力达电子

QZDK 系列 起重机无触点开关 说明书

QZDK SERIES CRANE CONTACTLESS SWITCH MANUAL

齐齐哈尔齐力达电子有限公司
QIQIHAR QILIDA ELECTRONIC CO.,LTD.

企业简介

Company Profile

齐齐哈尔齐力达电子有限公司是研制、生产电力电子器件及其应用设备的专业厂家，是我国最早从国外引进晶闸管功率模块生产技术的厂家之一。上世纪八十年代末，从国外引进了晶闸管模块的生产技术和设备，经过多年的技术累积，秉承消化、吸收、创新、提升的理念，形成了公司现有品类齐全、质量优良的晶闸管模块系列产品。公司拥有“鹤导”和“QLDELEC”两个注册商标。

公司以“追求完美，不断创新”为经营理念，以功率半导体器件为核心，研制、生产电力电子应用产品。主要产品包括半导体模块、三相电动机节电器、三相电动机软起动器、矿用软起动器、起重机用无触点开关、交直流固体继电器。

公司通过了 ISO9001 质量管理体系认证。2011 年公司被黑龙江省知识产权局认定为专利优势试点企业。

满足客户需求是公司的经营核心，我们在产品研发、生产、营销、服务的过程中，为客户提供价值最大化的服务。

Directory

产品简介	1
1 QZDK 系列无触点换相开关	1
a 型号命名	1
b 技术参数	1
c 电路图	2
d 产品列表	3
e 选型原则	4
f 外形尺寸	4
g 产品列表	6
2 QZDK 系列无触点投切电阻开关	6
a 型号命名	6
b 技术参数	6
c 电路图	7
d 产品列表	10
e 选型原则	11
f 外形尺寸	11
注意事项	15

QZDK 系列起重机无触点开关

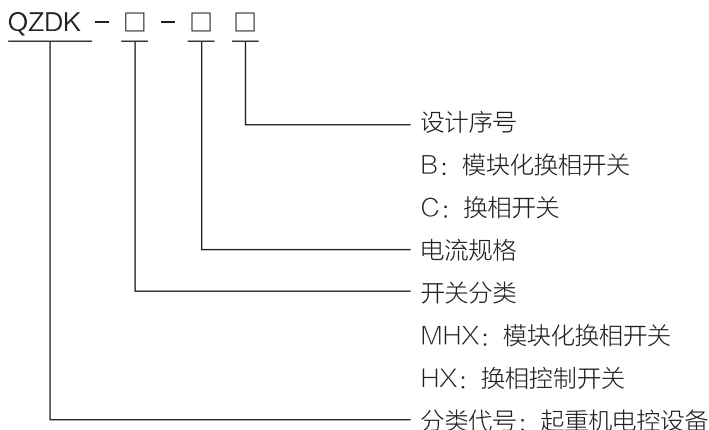
产品简介

QZDK 系列无触点开关是专为起重控制设计的，它可取代接触器用于定子换相、转子切电阻。它克服了在工作频繁或工作环境恶劣（粉尘、潮湿、振动）场合接触器触点或线圈故障率高的现象。该系列无触点开关采用晶闸管及数字控制技术，实现对绕线电机定子换相及转子切电阻的控制。在换相无触点开关中，有晶闸管击穿检测和保护功能，避免了当晶闸管击穿时造成的相间短路现象发生。

起重机采用无触点控制技术，使电控系统的故障率大大降低，对降低电控系统的维护成本及保障安全生产都具有重要的意义。

1 QZDK 系列无触点换相开关

a 型号命名



b 技术参数

额定工作电压: $380V_{AC}/50Hz$

额定工作电流: MHX:55 ~ 250A

HX:300 ~ 1200A

通态压降: $\leq 1.5V_{RMS}$

断态漏电流: $\leq 3\text{mA}_{\text{RMS}}$

介电强度: $\geq 2500\text{V}$

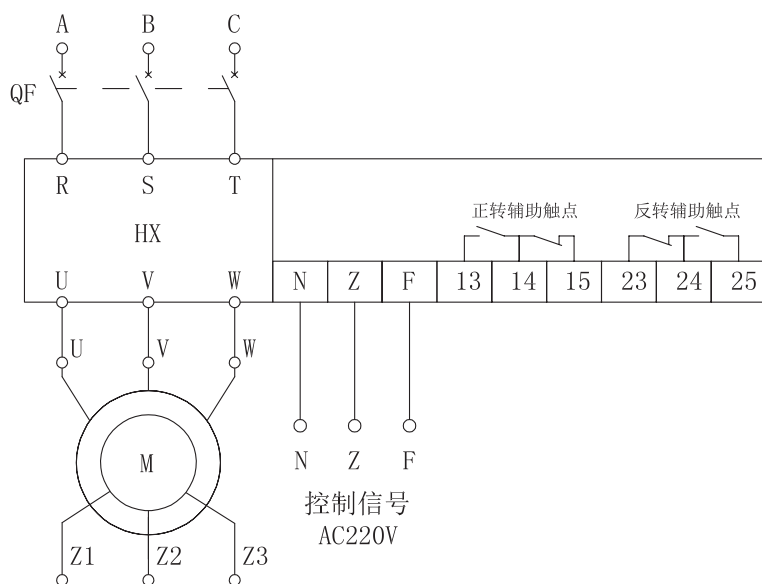
换相延时时间: $\geq 120 \sim 150\text{ms}$

控制方式: AC220V 控制 (AC380V 控制方式须用户说明可定制)

使用环境温度: $-35^{\circ}\text{C} \sim +60^{\circ}\text{C}$ 相对湿度: $< 95\%$ 无冷凝或滴水

散热风机自动起动, 起动温度 $45^{\circ}\text{C} \sim 50^{\circ}\text{C}$ (散热器温度)

c 电路图



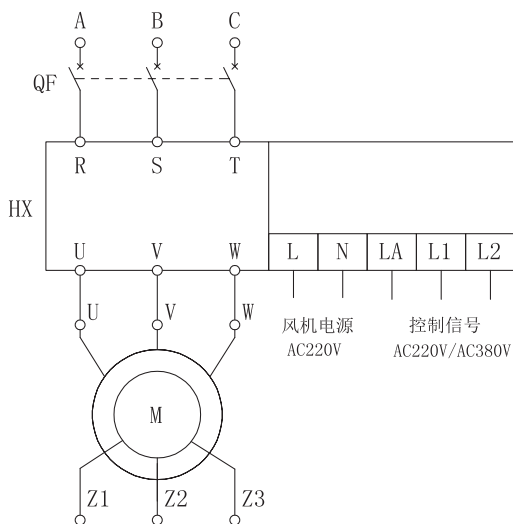
QZDK - HX - □ C 原理图

[主回路]: R、S、T: 电源端; U、V、W: 负载端

[控制回路]: N、Z: 正转控制信号 (AC220V 控制)

N、F: 反转控制信号 (AC220V 控制)

辅助触点: (2A/AC250V) 正转和反转各有一组 (如需多余辅助触点用户订货时需说明)



QZDK - MHX - □ B 原理图

[主回路]：R、S、T：电源端；U、V、W：负载端

[控制回路]：L、N：风机电源（AC220V 控制）

LA、L1：正转控制信号（AC220V/AC380V 控制）

LA、L2：反转控制信号（AC220V/AC380V 控制）

如需辅助触点可选外挂式配件。

d 产品列表

型号	电流 (A)	型号	电流 (A)
QZDK-MHX-55B	55	QZDK-HX-300C	300
QZDK-MHX-70B	70	QZDK-HX-400C	400
QZDK-MHX-90B	90	QZDK-HX-500C	500
QZDK-MHX-110B	110	QZDK-HX-600C	600
QZDK-MHX-130B	130	QZDK-HX-800C	800
QZDK-MHX-160B	160	QZDK-HX-1000C	1000
QZDK-MHX-200B	200	QZDK-HX-1200C	1200
QZDK-MHX-250B	250		

e 选型原则

QZDK-HX 系列选型原则（绕线电机）：

换相开关的电流不小于 1.8 倍定子电流。

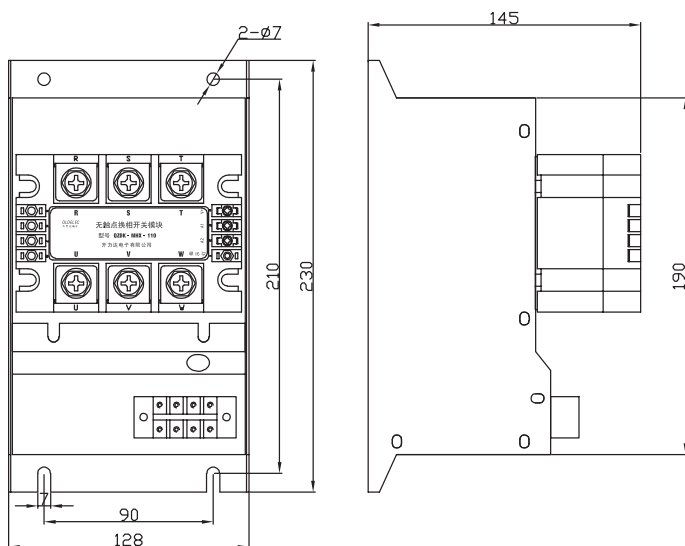
例如：定子电流为 200A，则有 $200 \times 1.8 = 360A$ ，选型为：QZDK-HX-400C

若冶金吊或高温使用场合电流等级高配一档，例如上例冶金吊使用选型为 QZDK-HX-500C

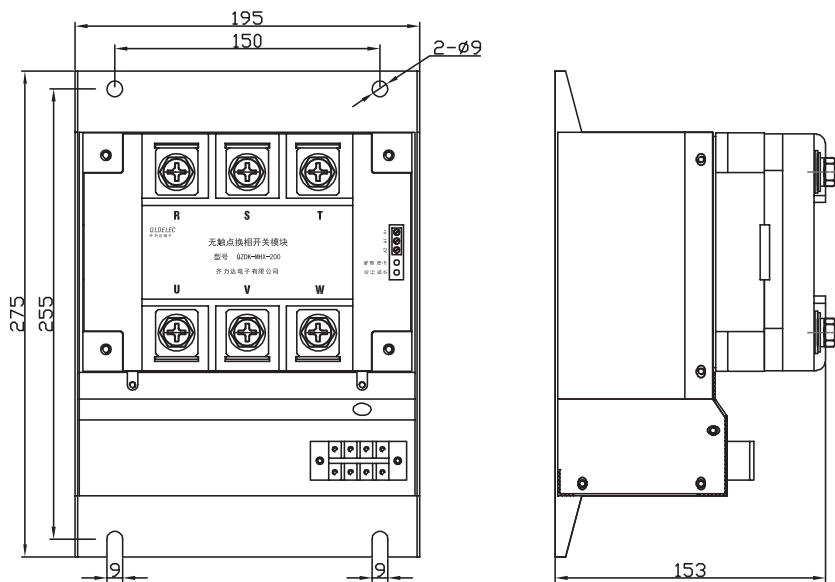
QZDK-MHX 系列选型原则（绕线电机）：

产品型号	适配电机功率 /KW	产品型号	适配电机功率 /KW
QZDK-MHX-55B	≤ 5.5	QZDK-MHX-130B	22
QZDK-MHX-70B	7.5	QZDK-MHX-160B	30
QZDK-MHX-90B	11	QZDK-MHX-200B	37
QZDK-MHX-110B	15	QZDK-MHX-250B	45 ~ 55

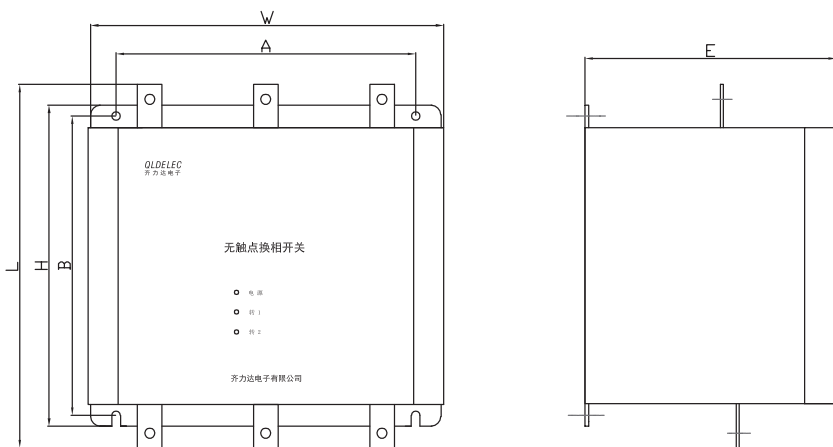
f 外形尺寸



QZDK-MHX-55 ~ 130B 外形尺寸图



QZDK-MHX-160 ~ 250B 外形尺寸图



QZDK-HX-□C 外形尺寸图

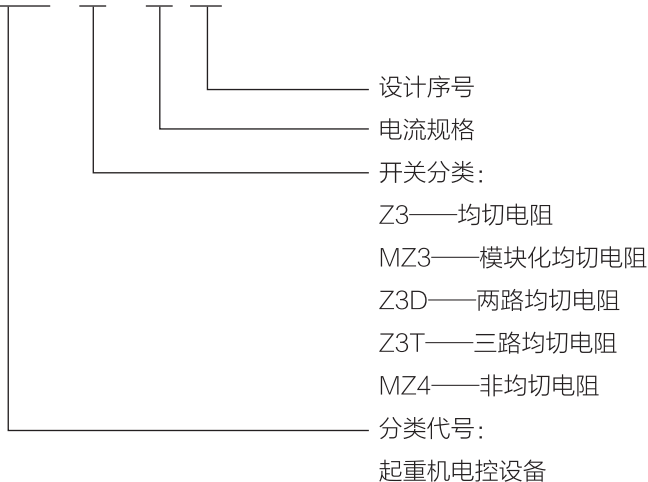
g 产品列表

型号	外形尺寸				安装尺寸		安装孔径
	L	H	W	E	A	B	
QZDK-HX-300 ~ 500C	370	326	360	255	304	304	4- ϕ 9
QZDK-HX-600-800C	445	392	406	292	320	370	4- ϕ 9
QZDK-HX-1000 ~ 1200C	456	405	406	370	320	383	4- ϕ 9

2 QZDK 系列无触点投切电阻开关

a 型号命名

QZDK - □ - □ B1



b 技术参数

工作电压：450V_{AC} ± 15% 15 ~ 50Hz

工作电流：MZ3: 55 ~ 250A;

Z3: 300 ~ 600A;

Z3D: 110 ~ 500A;

Z3T: 110 ~ 500A;

MZ4: 90 ~ 130A

通态压降: $\leq 1.5V_{RMS}$

断态漏电流: $\leq 3mA_{RMS}$

介电强度: $\geq 2500V$

控制方式: AC220V (AC380V 控制方式须用户说明可定制)

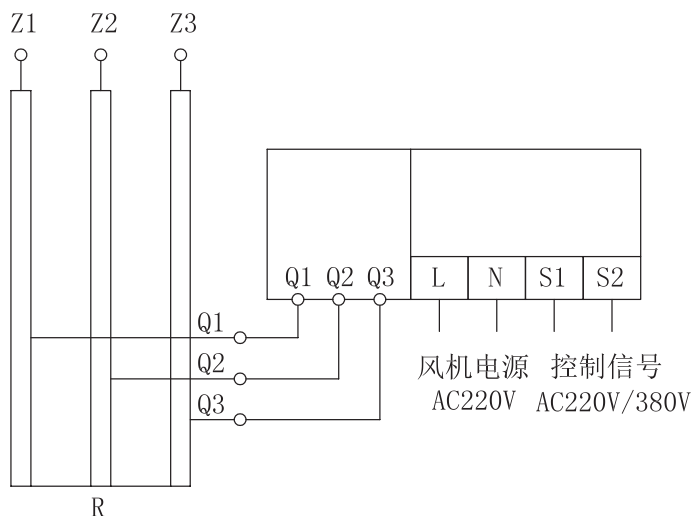
使用环境温度: $-35^{\circ}C \sim +60^{\circ}C$

相对湿度: $< 95\%$ 且无冷凝或滴水

散热风机自动启动, 启动温度 $45^{\circ}C \sim 50^{\circ}C$ (散热器温度)

c 电路图

(1) QZDK-MZ3-55 ~ 250B1



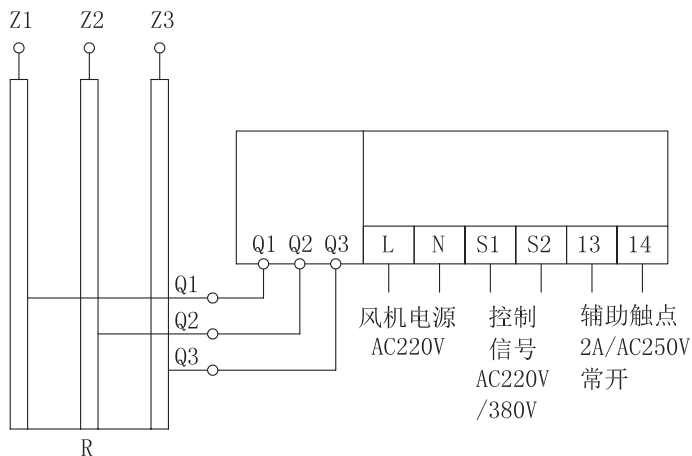
[主回路]: Q1、Q2、Q3: 电阻器接线端 (均切电阻)

[控制回路]: L、N: 风机电源 (AC220V 控制)

S1、S2: 控制信号 (AC220V/380V 控制)

如需辅助触点可选外挂式配件。

(2) QZDK-Z3-300 ~ 600B1



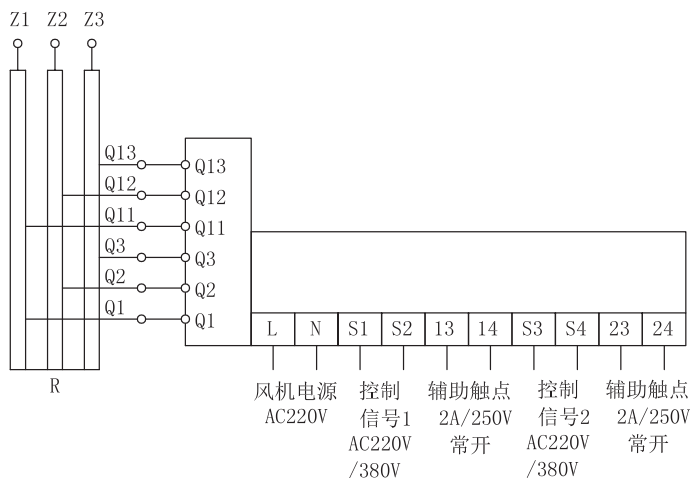
[主回路]：Q1、Q2、Q3：电阻器接线端（均切电阻）

[控制回路]：L、N：风机电源（AC220V 控制）

S1、S2：控制信号（AC220V/380V 控制）

13、14：输出辅助触点（2A/AC250V 常开）

(3) QZDK-Z3D-110 ~ 500B1



[主回路]: Q1、Q2、Q3: 第一路电阻器接线端(均切电阻)

Q11、Q12、Q13: 第二路电阻器接线端(均切电阻)

[控制回路]: L、N: 风机电源(AC220V 控制)

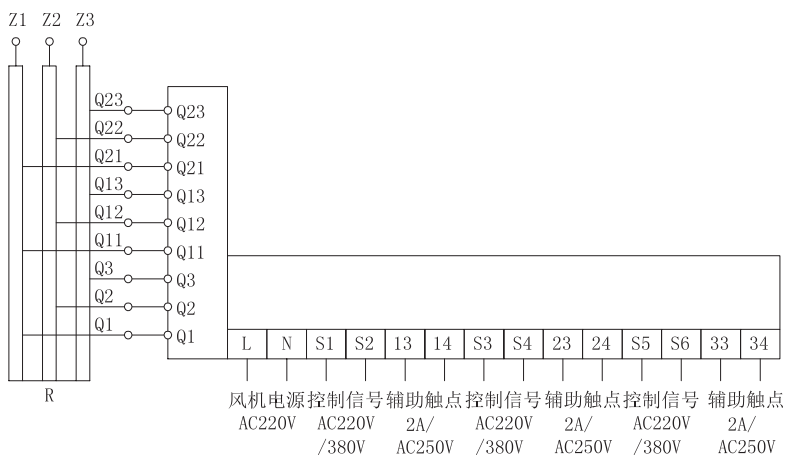
S1、S2: 控制信号1(AC220V/380V 控制, 第一路切电阻)

13、14: 第一路切电阻输出辅助触点(2A/250V 常开)

S3、S4: 控制信号2(AC220V/380V 控制, 第二路切电阻)

23、24: 第二路切电阻输出辅助触点(2A/250V 常开)

(4) QZDK-Z3T-110 ~ 500B1



[主回路]: Q1、Q2、Q3: 第一路电阻器接线端(均切电阻)

Q11、Q12、Q13: 第二路电阻器接线端(均切电阻)

Q21、Q22、Q23: 第三路电阻器接线端(均切电阻)

[控制回路]: L、N: 风机电源(AC220V 控制)

S1、S2: 控制信号(AC220V/380V 控制, 第一路切电阻)

13、14: 第一路切电阻输出辅助触点(2A/250V 常开)

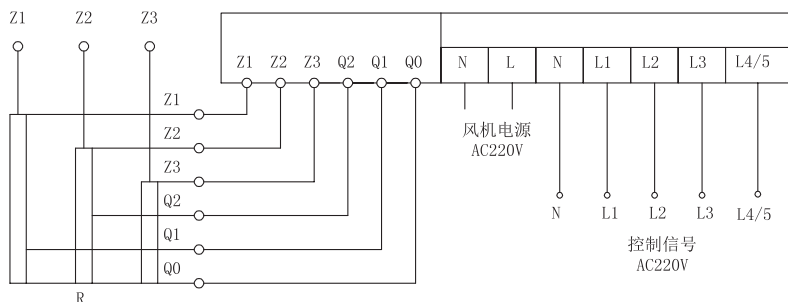
S3、S4: 控制信号(AC220V/380V 控制, 第二路切电阻)

23、24: 第二路切电阻输出辅助触点(2A/250V 常开)

S5、S6: 控制信号(AC220V/380V 控制, 第三路切电阻)

33、34: 第三路切电阻输出辅助触点(2A/250V 常开)

(5) QZDK-MZ4-90 ~ 130B1



[主 回 路] : Q0、Q1、Q2、Z3、Z2、Z1:

电阻器接线端 (非均切电阻)

[控制回路] : N、L: 风机电源 (AC220V 控制)

N、L1(接入 AC220V): 切除 Q0、Q1 一段电阻

N、L2(接入 AC220V): 切除 Q0、Q2 一段电阻

N、L3(接入 AC220V): 切除 Q0、Z3 一段电阻。

N、L4(接入 AC220V): 同时切除 Q0、Z1; Q0、Z2 两段电阻。

d 产品列表

型 号	电 流 (A)	型 号	电 流 (A)
QZDK-MZ3-55B1	55	QZDK-Z3D-200B1	200
QZDK-MZ3-70B1	70	QZDK-Z3D-250B1	250
QZDK-MZ3-90B1	90	QZDK-Z3D-300B1	300
QZDK-MZ3-110B1	110	QZDK-Z3D-400B1	400
QZDK-MZ3-130B1	130	QZDK-Z3D-500B1	500
QZDK-MZ3-160B1	160	QZDK-Z3T-110B1	110
QZDK-MZ3-200B1	200	QZDK-Z3T-130B1	130
QZDK-MZ3-250B1	250	QZDK-Z3T-160B1	160
QZDK-Z3-300B1	300	QZDK-Z3T-200B1	200

型号	电流(A)	型号	电流(A)
QZDK-Z3-400B1	400	QZDK-Z3T-250B1	250
QZDK-Z3-500B1	500	QZDK-Z3T-300B1	300
QZDK-Z3-600B1	600	QZDK-Z3T-400B1	400
QZDK-Z3D-110B1	110	QZDK-Z3T-500B1	500
QZDK-Z3D-130B1	130	QZDK-MZ4-90 ~ 130B1	90 ~ 110
QZDK-Z3D-160B1	160		

e 选型原则

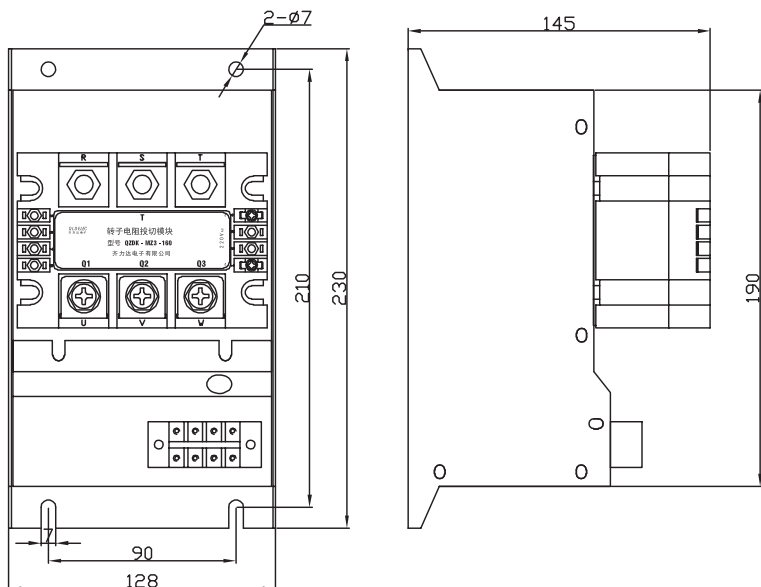
无触点开关电流 \geq 转子电流。

例如：转子电流为 100A；均切选型：QZDK-MZ3-110B1

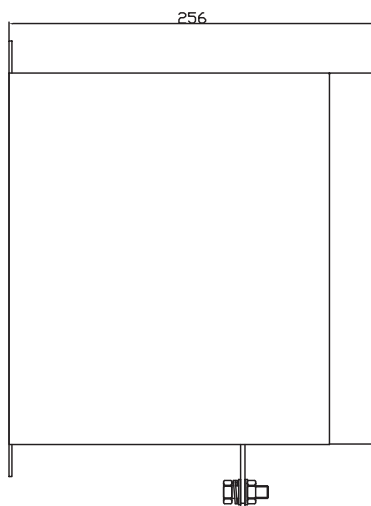
非均切则选型：QZDK-MZ4-110B1

若冶金吊或高温使用场合电流等级高配一档。

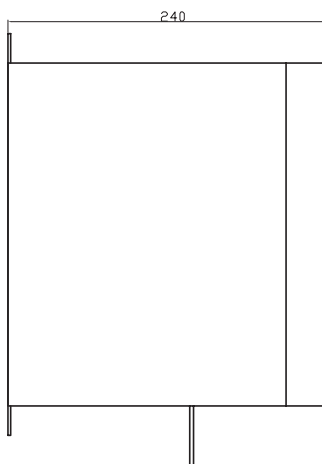
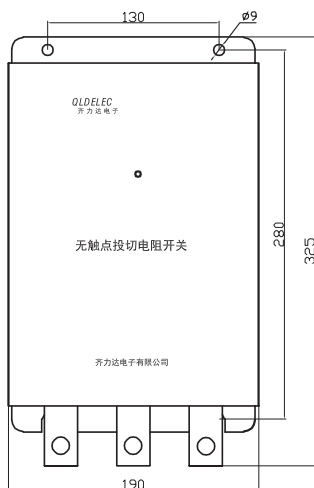
f 外形尺寸



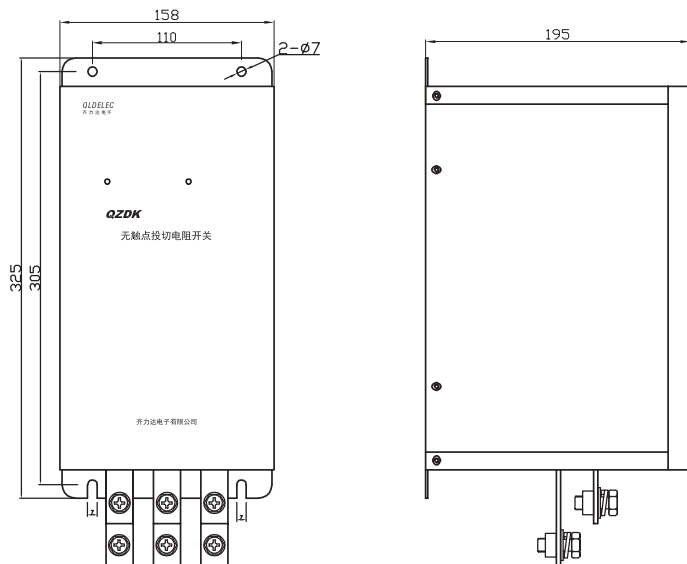
QZDK-MZ3-55 ~ 250B1



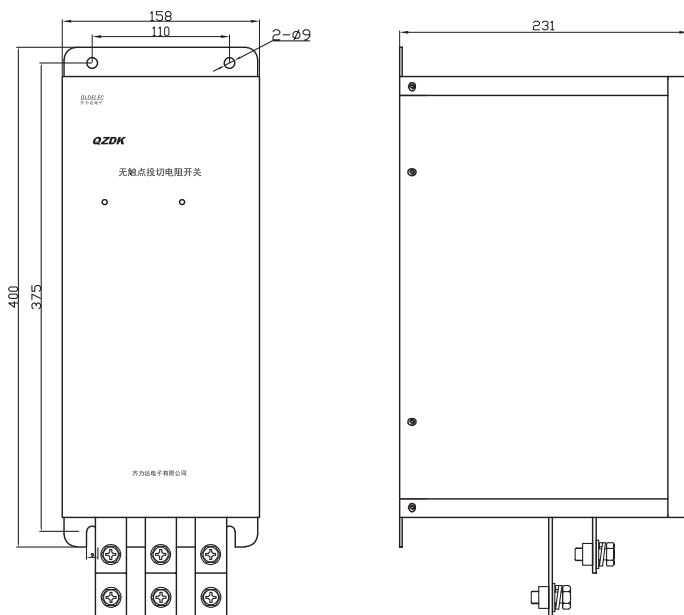
QZDK-Z3-300 ~ 500B1



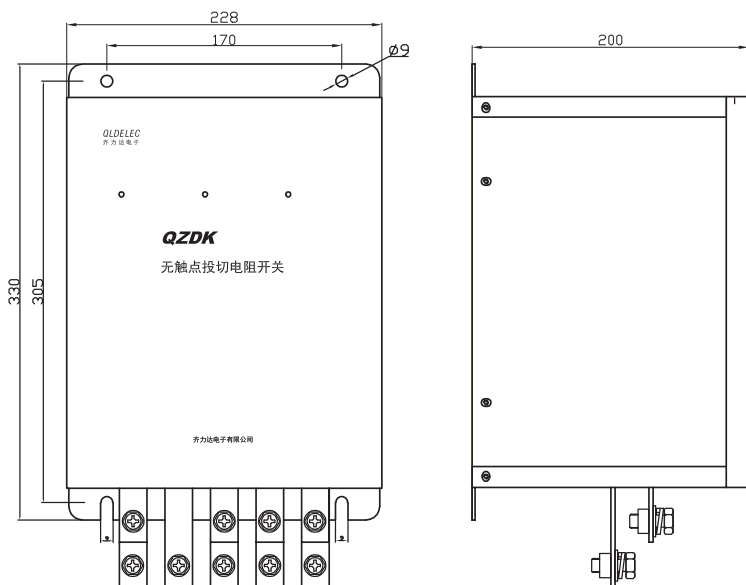
QZDK-Z3-600B1



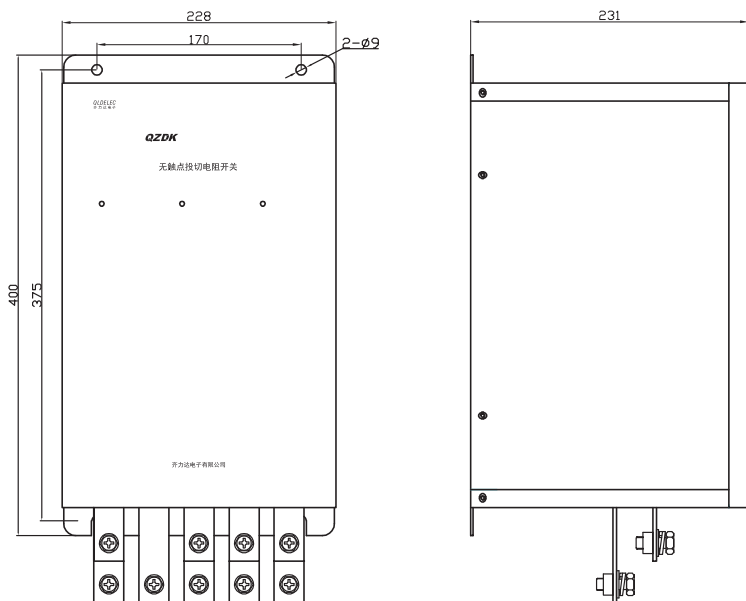
QZDK-Z3D-110 ~ 250B1



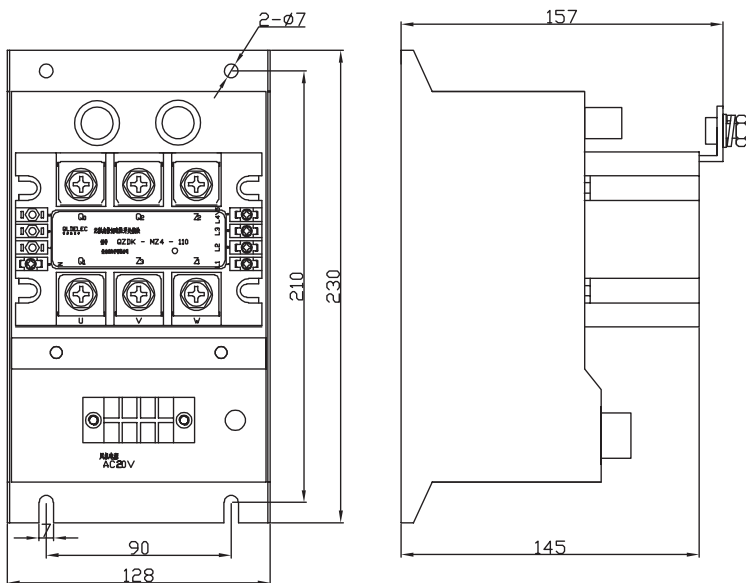
QZDK-Z3D-300 ~ 500B1



QZDK-Z3T-110 ~ 250B1



QZDK-Z3T-300 ~ 500B1



QZDK-MZ4-90 ~ 130B1

注意事项:



需由专业人员进行设备维护和检修!



检修设备及电动机时必须断开电源进线开关, 避免触电!



户内型设备, 严禁滴水、淋水、喷溅和浸水!



设备内部元件、部件工作过程发热, 请勿触摸!



如需更换零部件, 请更换同型号产品或咨询制造厂!

齐齐哈尔齐力达电子有限公司

地址：齐齐哈尔南苑开发区南萃街 69 号 邮编：161005

电话：0452-2331809 0452-2331739

<http://www.qjpsc.com>

E-mail: qld@qjpsc.com

47F