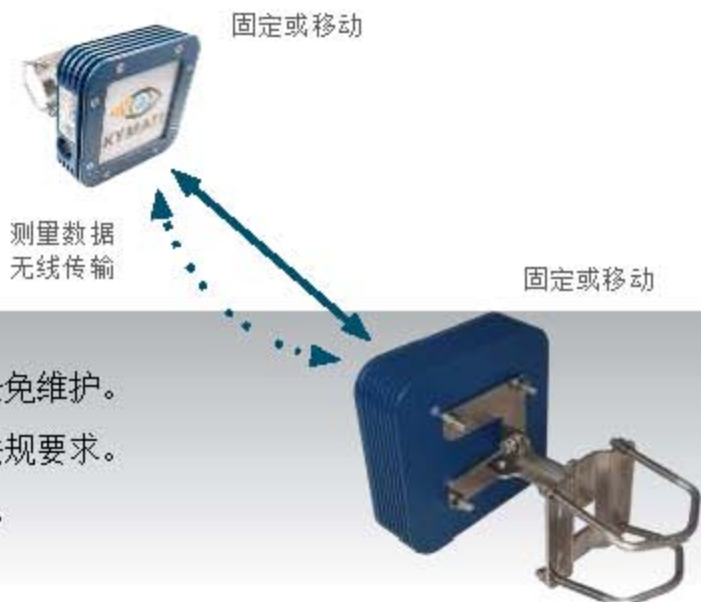


凯曼提定位雷达技术参数

KY-LOC 1D_SU



两个雷达之间精准定位，室内和室外均可长期使用，完全免维护。
使用毫米波通讯技术，符合工信部无线电管理局的频段法规要求。
超高频段，不会和WiFi以及4G/5G移动通讯技术发生干涉。

利用无线电波测距和定位

KY-LOC雷达可以测量两个物体之间的距离（视野范围内）。
其测量结果的准确性，丝毫不受振动或者角度偏差影响。
在测量过程中，KY-LOC雷达之间不需要借助任何WiFi或者移动网络，测量数据会在两个雷达之间通过无线方式实时传输。
两个雷达安装时允许存在一定的位置和高度偏差，其测量结果始终是两者之间的最短距离。
专用的集成式收发天线，可以确保测量距离结果的高度可靠性。
客户可以通过专用的控制转换器，选择不同的输出形式，如Profibus, Profinet, Ethernet IP等，具体的内容可以通过专用的接口设备KY-XTRA来了解更多。

产品特点

- 安装简便，无需精准标定
- 无需借助WiFi等其他通讯就可传输数据，并且不会彼此产生影响
- 能够在高湿度、高粉尘、高污染等恶劣环境中高效稳定运行
- 免维护
- 精准测量起重机或其他控制设备运行
- 多种标准网线Ethernet和工业接口可以输出(如Ethernet/IP, Profinet, Profibus, Modbus)，配备专用接口模块

技术参数：KY-LOC

距离范围	$2m \leq x \leq 500m^1)$
测量角度：水平/垂直	水平 $\pm 30^\circ$ ，垂直 $\pm 10^\circ$
重复测量精度	典型值 $\pm 3mm$
测量绝对精度	典型值 $\pm 5mm$
刷新率	最多20 Hz (单侧数据连接)
测量时雷达间传输速率	最多1 kbit/s
防护等级	IP65 (包含连接件)
环境温度	$-30 \sim +70^\circ C$; $-22 \sim 158^\circ F$
重量；尺寸L×W×D	1060g; 138×138×43mm (不含支架)
电压，功率 (M12 连接头)	9~36VDC或者PoE, 5~7W
频段	61~61.5 GHz (15M 波段)
接口 (M12 连接头)	Ethernet (100Base-Tx), RS 485

1) 最大距离受当地法规影响



大连盛瑞思电气设备有限公司

地址：大连市七贤岭汇贤街7号

电话：18641180263 邮箱：450692377@qq.com



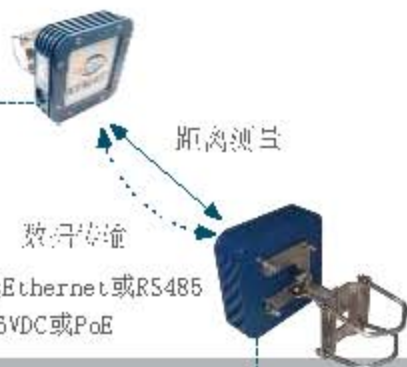
KYMATI

WAVES ARE OUR VISION

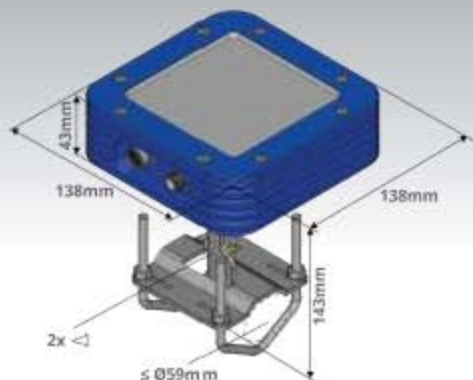
凯曼提定位雷达技术参数

接口：可选Ethernet或RS485
电源：9~36VDC或PoE

接口：可选Ethernet或RS485
电源：9~36VDC或PoE



机械接口：

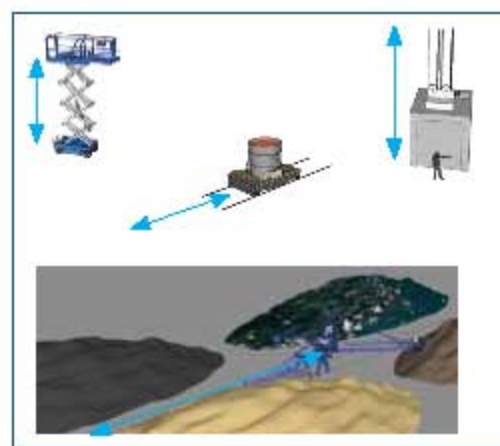
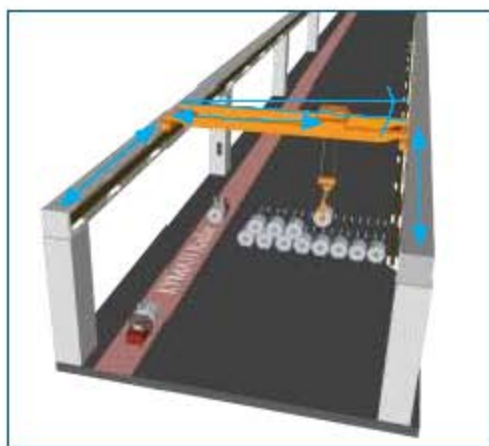


电路接口：

可选专用接口KY-XIRA
用于数据输出：

- Ethernet
- Profibus
- Profinet
- Ethernet/IP
- Modbus
- CAN

应用案例



适用场景

- 测量起重机大车和小车之间的距离/位置/速度
- 测量基于桥式起重机的偏移角度
- 测量和定位小车和堆取料机的相对位置
- 测量高度
- 基于测量结果，防止运动物体之间或和精准物体发生碰撞
- 为物料运输和物料仓储提供运动设备定位跟踪的解决方案



大连盛瑞思电气设备有限公司
地址：大连市七贤岭汇贤街7号
电话：18641180263 邮箱：450692377@qq.com



KYMATI

WAVES ARE OUR VISION