

项目编号：i4qu78

# 建设项目环境影响报告表

(污染影响类)

(报批稿)

项目名称：石药银湖新建年产 2.73 亿支塑料安瓿生产线项目

建设单位（盖章）：石药银湖制药有限公司

编制日期：2024 年 7 月

中华人民共和国生态环境部制

打印编号: 1711343897000

## 编制单位和编制人员情况表

项目编号	i4qu78		
建设项目名称	石药银湖新建年产2.73亿支塑料安瓿生产线项目		
建设项目类别	24-047化学药品原料药制造; 化学药品制剂制造; 兽用药品制造; 生物药品制品制造		
环境影响评价文件类型	报告表		
<b>一、建设单位情况</b>			
单位名称(盖章)	石药银湖制药有限公司		
统一社会信用代码	91140800689853854G		
法定代表人(盖章)	万阳浴		
主要负责人(签字)	吕俊杰		
直接负责的主管人员(签字)	吕俊杰		
<b>二、编制单位情况</b>			
单位名称(盖章)	山西宏洁嘉辰环保科技有限公司		
统一社会信用代码	91140899MA0K0WWC4P		
<b>三、编制人员情况</b>			
1. 编制主持人			
姓名	职业资格证书管理号	信用编号	签字
王志斌	2016035140350000003512140095	BH000016	王志斌
2. 主要编制人员			
姓名	主要编写内容	信用编号	签字
刘伟进	区域环境质量现状、环境保护目标及评价标准; 环境保护措施监督检查清单; 附件; 附图; 附表。	BH036840	刘伟进
王志斌	建设项目基本情况; 建设项目工程分析; 主要环境影响和保护措施; 结论	BH000016	王志斌

 <p>持证人签名: Signature of the Bearer</p> <hr/> <p>管理号: 2016035140350000003512140095 File No.</p>	<p>姓名: _____ Full Name <u>王志斌</u></p> <p>性别: _____ Sex <u>男</u></p> <p>出生年月: _____ Date of Birth <u>1983-09</u></p> <p>专业类别: _____ Professional Type _____</p> <p>批准日期: _____ Approval Date <u>16-5-23</u></p> <p>签发单位: _____ Issued by _____</p> <p>签发日期: 2016年10月28日 Issued on _____</p>
---	--

<p>本证书由中华人民共和国人力资源和社会保障部、环境保护部批准颁发。它表明持证人通过国家统一组织的考试,取得环境影响评价工程师的职业资格。</p> <p>This is to certify that the bearer of the Certificate has passed national examination organized by the Chinese government departments and has obtained qualifications for Environmental Impact Assessment Engineer.</p> <p style="text-align: center;">         approved &amp; authorized        by        Ministry of Human Resources and Social Security        The People's Republic of China     </p>	<p style="text-align: center;">         approved &amp; authorized        by        Ministry of Environmental Protection        The People's Republic of China     </p> <p>编号: HP00019136 No. _____</p>
--	--

**石药银湖新建年产 2.73 亿支塑料安瓿生产线项目  
环境影响报告表修改说明一览表**

序号	专家意见	修改说明
1	补充盐湖高新技术产业开发区集聚区基础设施建设情况，特别是供热、供气及排水管网及配套污水处理设施建设及运行情况，说明其依托性。	已补充盐湖高新技术产业开发区集聚区基础设施建设情况，说明了供热、供气、排水管网、配套污水处理设施建设及运行情况，说明了依托性，见报告 P4-P5。
2	进一步调查现有工程建设运行、环保手续履行情况，说明现有工程内容及污染物排放数据来源，分析梳理存在的环境问题（尤其污水处理站、危废贮存库）及整改措施，明确“以新带老”内容。	已进一步调查并说明现有工程建设运行、环保手续履行情况，说明了现有工程污染物排放数据来源，细化梳理了存在的环境问题并提出了整改措施，见报告 P28-P34；本项目不涉及“以新带老”内容。
3	评价项目为扩建项目，补充与现有工程依托、衔接内容。介绍本项目利用现有车间的现有工程内容，如现有玻璃安瓿瓶生产设备，核实是否涉及改造、拆除内容，分析拆除垃圾处置去向；完善设备表，明确改造、新建设备及运行制度。	已补充项目与现有工程依托、衔接内容，介绍了本项目利用现有工程内容及改造、拆除内容，见报告 P16-P17；分析了拆除垃圾去向，见报告 P41；完善了设备表，本项目未对生产设备进行改造，明确了新建设备及运行制度，见报告 P18、P20。
4	细化介绍依托现有玻璃安瓿瓶车间改造内容，明确洁净度 C 级、D 级区域面积变化情况，分析新建洁净空调系统配置合理性。	已细化介绍本项目依托现有玻璃安瓿瓶车间改造内容，见报告 P16；本项目 C 级、D 级洁净区为新建，不改变现有工程洁净区面积；分析了新建洁净空调系统配置合理性，见报告 P41-P42。
5	核实原辅材料使用种类，细化 PP 颗粒制瓶生产工艺及产排污环节，介绍三合一设备结构、工作原理、产排污环节；给出所有有机废气产生环节（制瓶、热合等）封闭、收集、处置措施，确保稳定达标排放。核实废气量（尤其现状监测废气排放量及配置风机风量）、污染物产排浓度、产排量。	已核实原辅材料使用种类，见报告 P18；已细化 PP 颗粒制瓶生产工艺及产排污环节，介绍了三合一设备结构、工作原理、产排污环节，见报告 P25-P26；给出了有机废气产生环节封闭、收集、处置措施，可确保稳定达标排放，核实了废气量、污染物产排浓度、产排量，见报告 P41-P42。
6	分析新建 301 车间制瓶机制瓶、灌装封一体机热合有机废气经车间空调系统集气收集后通过管道连接空调出风口，引至二级活性炭吸附装置进行处理的可行性、合理性。	分析了 301 车间新建吹灌封一体机有机废气经车间空调系统集气收集后通过管道连接空调出风口，引至二级活性炭吸附装置进行处理的可行性、合理性，见报告 P42。
7	补充评价项目软化水、蒸馏水使用环节及使用量，介绍拟新建软化水、蒸馏水装置工艺、设备配置，补充软化水、蒸馏水生产工程建设内容，核实生产规模、工艺，明确含盐废水排放量。完善全厂用排水环节、用排水量、水质（主要为含盐废水），核实本项目及全厂水平衡。	已补充评价项目软化水、蒸馏水使用环节及使用量，介绍了拟新建软化水、蒸馏水装置工艺、设备配置，见报告 P20-P21；补充了软化水、蒸馏水生产工程建设内容，见报告 P16-P17；核实了生产规模、工艺，明确了含盐废水排放量，完善了全厂用排水环节、用排水量、水质，核实了本项目及全厂水平衡，见报告 P20-P22、P24、P43。

序号	专家意见	修改说明
8	细化介绍现有污水处理“格栅+混凝沉淀+生化配水+UASB 厌氧+好氧+脱氮除磷+深度处理”深度处理工艺，介绍现有污水处理站规模，分析接纳处理扩建项目污水的可行性及达标排放保证性。	已细化介绍现有污水处理工艺，介绍了现有污水处理站规模，分析了接纳处理扩建项目污水的可行性及达标排放保证性，见报告 P44-P45。
9	补充项目蒸汽使用环节及使用量，给出扩建后蒸汽平衡，分析依托现有 2*15th 锅炉供应蒸汽保证性。	已补充项目蒸汽使用环节及使用量，给出了扩建后蒸汽平衡，分析了依托现有 2*15th 燃气锅炉供应蒸汽保证性，见报告 P22-P23。
10	细化分析危险废物产生种类、产生量，分析危险废物贮存库建设、运行情况，明确存在的问题，提出改进措施。完善环境保护措施监督检查清单、建设项目污染物排放量汇总表。	已细化分析危险废物产生种类、产生量，分析了危险废物贮存库建设、运行情况，明确了存在的问题，提出了改进措施，见报告 P34、P48-P50。完善了环境保护措施监督检查清单、建设项目污染物排放量汇总表，见报告 P52-P53、P55-P56。

已修改

王莉娟





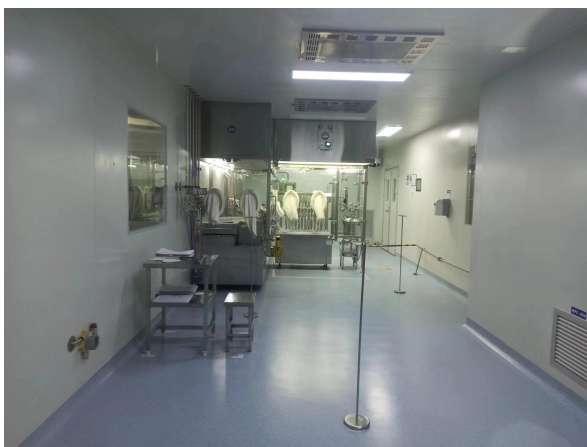
公司厂区大门



301 车间外部现状



301 车间内部现状 (1)



301 车间内部现状 (2)



危废贮存库现状



厂区污水处理站现状

# 目 录

一、建设项目基本情况 .....	1
二、建设项目工程分析 .....	16
三、区域环境质量现状、环境保护目标及评价标准 .....	35
四、主要环境影响和保护措施 .....	41
五、环境保护措施监督检查清单 .....	52
六、结论 .....	54
附表 .....	55
附录 .....	57
1.附件 .....	57
2.附图 .....	157

## 一、建设项目基本情况

建设项目名称	石药银湖新建年产 2.73 亿支塑料安瓿生产线项目		
项目代码	2307-140899-89-01-868317		
建设单位联系人	吕俊杰	联系方式	18733174049
建设地点	山西省运城市盐湖高新技术产业开发区南风大道 11 号		
地理坐标	(110 度 57 分 4.431 秒, 35 度 6 分 29.122 秒)		
国民经济行业类别	C2720 化学药品制剂制造	建设项目行业类别	二十四、医药制造业； 47 化学药品制剂制造 272
建设性质	<input type="checkbox"/> 新建（迁建） <input type="checkbox"/> 改建 <input checked="" type="checkbox"/> 扩建 <input type="checkbox"/> 技术改造	建设项目申报情形	<input checked="" type="checkbox"/> 首次申报项目 <input type="checkbox"/> 不予批准后再次申报项目 <input type="checkbox"/> 超五年重新审核项目 <input type="checkbox"/> 重大变动重新报批项目
项目审批（核准/备案）部门	运城盐湖高新技术产业开发区管理委员会行政审批局	项目审批（核准/备案）文号	/
总投资（万元）	7308.4	环保投资（万元）	80
环保投资占比（%）	1.09	施工工期	8 个月
是否开工建设	<input checked="" type="checkbox"/> 否 <input type="checkbox"/> 是	用地（用海）面积（m <sup>2</sup> ）	0
专项评价设置情况	无		



<p>规划情况</p>	<p>规划文件：《盐湖高新技术产业开发区总体规划（2018-2035）》（原《山西运城盐湖工业园区总体规划（2018-2035）》）</p> <p>审批机关：运城市人民政府</p> <p>审批文件及文号：《运城市人民政府关于山西运城盐湖工业园区总体规划的批复》运政函[2018]54号</p> <p>2018年5月25日，运城市人民政府以运政请字（2018）13号文向山西省人民政府报送了《运城市人民政府关于盐湖工业园区变更为省级高新技术产业开发区的请示》。2018年11月12日，山西省开发区建设工作领导小组以晋开办（2018）5号下发关于同意盐湖工业园区更名为盐湖高新技术产业开发区的批复文件，同意盐湖工业园区更名为盐湖高新技术产业开发区。2019年4月16日，在运城市人民政府公文呈批单（编号X0453）中，市政府领导同意并批示《山西运城盐湖工业园区总体规划（2018-2035）》更名为《盐湖高新技术产业开发区总体规划（2018-2035）》，原有规划内容不变。</p>
<p>规划环境影响评价情况</p>	<p>规划环境影响评价文件名称：《盐湖高新技术产业开发区总体规划（2018-2035）环境影响报告书》</p> <p>审查机关：山西省生态环境厅</p> <p>审查文件及文号：《山西省生态环境厅关于对〈盐湖高新技术产业开发区总体规划（2018-2035）环境影响报告书〉的审查意见》晋环环评函[2019]698号</p>
<p>规划及规划环境影响评价符合性分析</p>	<p>1、开发区规划期限</p> <p>规划期限：2018年—2035年，其中近期：2018-2025年，远期：2026-2035年。</p> <p>2、开发区规划范围</p> <p>规划范围包括原盐湖工业园区和文化产业园区两部分，南至纬三路北，北至北相镇北，西到运泓路东，东至侯家卓、自治庄东，总用地面积30.0平方公里。盐湖高新技术产业开发区规划范围见附图5。</p> <p>3、开发区目标定位</p> <p>开发区定位：以高新产业和文创产业为主，集生产、研发、商务商贸、各种生产和生活服务配套于一体的产业新城。</p>

#### 4、规划结构

开发区总体用地布局结构为：“一环、二片、三核、四轴”。

一环：结合老灌渠和杨包滩连接渠打造一条生态景观环带；

二片：以南风大道为界分为东侧高新产业片区和西侧文创产业片区；

三核：在南风大道开发区入口设置总部管理服务核心，学院西路北侧靠近复旦大街设置文创产业服务核心，高新产业片区中部靠近复旦大街设置高新产业服务核心，服务核心内配套商业和孵化器。

四轴：以南风大道，复旦大街，学院西路和纬三路/文州大道/涑水大道形成四条主要产业发展轴，沿轴布置商务、科研等产业用地。

#### 5、产业规划

##### （1）发展目标定位

“晋陕豫黄河金三角”高新产业创新基地，山西省南部综改示范区，文创产业创业基地、国际商贸物流基地、生态文化产业旅游示范区。

##### （2）产业发展思路

引领“大运城”产业体系，重点发展产业链前端科研技术；

突出产业创新，强调科技研发，实现产业高新化、集群化发展；

整合文化资源，结合高新科技发展文化创意和产业旅游，促进产业结构多元；

实行行业准入制度，以负面清单为标准提档升级，打造优势品牌，构建品牌效益；

通过财政、税收、人才引进政策等提高产业人员素质，优化就业结构。

##### （3）产业体系建构及发展引导

以智能制造（高端装备制造）、新材料、生物医药、文化创意为四大主导产业，培育商贸物流、绿色金融两大配套服务产业，引领运城高新技术产业发展，支撑黄河金三角产业承接，融入关中城镇群产业体系，构建山西省南部综改示范区，开发区产业规划图见附图 6。

##### ①改造提升四大支柱产业

智能制造（高端装备制造）产业：重点发展智能装备及控制系统、工业及民用机器人、无人机、物联网设备等。

新材料产业：重点发展新型功能材料、先进结构材料，强调技术革新，实现统领晋南的龙头行业。

生物医药产业：重点发展生物药和农业生物技术，打造复合型医药产业体系。

文化创意产业：重点发展创意设计服务、文化出版传媒、文化创意生产。

### ②积极培育两大配套服务产业

商贸物流产业：重点打造国际自由贸易平台，构建物流集散基地。

绿色金融产业：为绿色环保等领域的项目提供投融资、项目运营、风险管理等金融服务，推动晋南地区的产业绿色化转型升级。

### ③重点建设五大产业集群

智慧产业集群：以智能制造（高端装备制造）、大数据为核心驱动力，大力发展工业智能、智慧物流等，加快推进实现生产数字化、智能化能力，推进智能工厂建设。

新材料产业集群：依托现有镁铝资源及产业优势，打造龙头开发区。依托运城北部多个金属材料工业园区，通过技术革新，产品升级的方式，构建运城材料行业的龙头开发区，引领运城相关产业发展。

生物医药产业集群：生物药和农业生物技术为主，诊断和治疗设备、生物医学材料为辅的复合型医药产业体系。

文化创意产业集群：重点打造创意园、智慧城，培育电影城，创建晋南文化创意走廊。

绿色环保产业集群：积极推进新能源的发展建设，支持发展绿色金融的配套。

## 6、基础设施

### ①给水工程

开发区供水水源为引黄水，规划在舜源供水厂（即振新庄水厂）规模基础上进行扩建，设计规模为 15 万 m<sup>3</sup>/d，占地 9.8 公顷。供水管网采用输水干管、配水干管、配水支管相结合的方式布置。

### ②排水工程

#### 1) 排水体制及污水处理厂

开发区排水体制采用雨污分流制。污水管道覆盖率和处理率达 95% 以上。排水以南风大道为界，分为东西两大排水分区。

盐湖高新技术产业开发区污水处理工程位于盐湖区大渠办羊驮寺村，运临路以南，处于市区边缘，高新技术产业开发区东南。占地 92.89 亩，一期处理能力 2.67 万吨/日。二期处理污水 4 万吨/日。核心工艺为 A/A/O+絮凝沉淀+滤布滤池工艺，出水水质满足《城镇污水处理厂污染物排放标准》(GB18918-2002)的“一级 A 标准”，主要污染物 COD、氨氮、总磷三项指标满足“地表 V 标准”，最终排入涑水河。

该污水厂主要服务盐湖高新技术产业开发区以及北相镇 19 个行政村、大渠办 5 个行政村、姚孟办 2 个行政村、冯村乡 3 个行政村，为高新技术产业开发区升级为“国家级”开发区打下基础，缓解盐湖区污水处理压力，进一步美化盐湖区人居环境和投资环境。

#### 2) 雨水工程规划

开发区内雨水以重力流形式，由雨水管收集后利用地形按其排水区就近排入相应整治后的主要沟渠或天然河道。在建设中应疏浚各个组团内主要的排水通道，确保其行洪能力达到规划确定的泄洪标准，建成完整、通畅的雨水排放系统。

#### ③ 供热工程规划

规划远期，开发区总供热负荷约 318.1MW。规划在开发区东北部设置热力公司，用地 13.3ha。规划供热管道主要沿南风大道、复旦大街等主干道敷设，供热管网以支状敷设为主。

#### ④ 供气规划

开发区规划总用气量为 1999.23 万立方米/年。规划以西气东输天然气为气源，由李村门站和大村门站引入，进入规划调峰项目（位于开发区东北部，占地 11 公顷），输气管道管径为 DN250。

本项目依托盐湖高新技术产业开发区给排水管网、供气管网及城北污水处理厂，不位于集中供热覆盖区，供热由厂内 2 台 15t/h 燃气蒸汽锅炉及空调系统供给。

项目与规划符合性分析详见表 1-1；

项目与规划环评审查意见符合性分析见表 1-2。

## 1、项目建设背景及基本情况

石药银湖制药有限公司前身是一家军办制药企业（山西银湖制药有限责任公司），始建于1970年，2009年5月，由山西银湖制药有限责任公司与石药集团合资组建成立石药银湖制药有限公司。经数十年的发展，公司现已成为集研发、生产、经营于一体的现代化制药企业。公司全部车间于2013年顺利通过国家2010版GMP现场检查并获得GMP生产证书。

公司注册资金1.5亿元人民币，位于运城盐湖高新技术产业开发区内。产品有中药注射剂、大容量注射剂、小容量注射剂、口服液制剂等90多个品种，产品远销全国30多个省市。公司根据发展及市场需要，决定投资实施石药银湖新建年产2.73亿支塑料安瓿生产线项目。项目建成后对于改善区域产业结构，推动区域经济发展具有十分重要的意义。该项目于2023年7月29日在运城盐湖高新技术产业开发区管理委员会行政审批局进行了备案，项目代码为：2307-140899-89-01-868317。

其他  
符合  
性分  
析

根据《中华人民共和国环境保护法》、《中华人民共和国环境影响评价法》以及《建设项目环境保护管理条例》的有关规定，该项目需进行环境影响评价工作。根据《建设项目环境影响评价分类管理名录》（2021年版）中规定，该项目属于“二十四、医药制造业 47 化学药品制剂制造 272”，应编写环境影响评价报告表。

## 2、产业政策符合性分析

本项目为化学药品制剂制造项目，根据中华人民共和国国家发展和改革委员会《产业结构调整指导目录（2024年本）》中的相关规定，不属于淘汰类和限制类，为允许类，符合产业政策相关要求。

## 3、选址可行性分析

项目厂址位于盐湖高新技术产业开发区南风大道11号，根据石药银湖制药有限公司土地证，项目用地类型为工业用地，因此本项目占地符合土地利用政策。

根据《盐湖高新技术产业开发区总体规划》（2018-2035），项目占地类型为总部经济和生物医药用地，项目不属于规划环评中生物医药板块中的禁止准入和限制准入类，本项目属于高品质、高附加值、低污染、低风险项目，且本项目不新征土地，因此本项目与盐湖高新技术产业开发区要求不矛盾。

根据《建设项目环境影响评价分类管理名录》中关于环境敏感因素的界定原



则，对项目厂址所在地自然环境状况的调查与了解，项目所在区域周围无自然保护区、风景名胜区、集中式生活饮用水源地等环境敏感区。综合分析，项目选址可行。

综上所述，本次评价认为该项目选址可行。

#### 4、“三线一单”控制要求的相符性分析

##### (1) 与运城市“三线一单”生态环境分区管控符合性分析

根据《关于印发运城市“三线一单”生态环境分区管控实施方案的通知》（运政发[2021]14号），将运城市生态环境管控单元划分为优先保护单元、重点管控单元、一般管控单元，本项目位于运城盐湖高新技术产业开发区南风大道11号，属于重点管控单元。

项目与《关于印发运城市“三线一单”生态环境分区管控实施方案的通知》相关要求符合性见表1-3，运城市“三线一单”生态环境管控单元图见附图7。

表1-3 与运城市重点管控单元符合性分析表

重点管控单元要求	本项目	相符性
进一步优化空间布局，加强污染物排放控制和环境风险防控，不断提升资源能源利用效率，解决生态环境质量不达标、生态环境风险高等问题，实现减污降碳协同效应。	项目在采取环评提出的措施后，污染物排放可满足相应标准及总量控制要求，环境风险可控	符合
<p>空间布局管控要求：</p> <p>优化完善区域产业布局，合理布局各类工业项目。结合工业园区和工业集聚区的功能定位和主导产业，建立差别化的产业准入条件。加快调整优化产业结构、能源结构，严禁新增钢铁、焦化、铸造、电解铝、水泥、平板玻璃等产能；确有必要新建的，要严格执行产能置换实施办法。在满足产业准入、总量控制、排放标准等管理制度要求的前提下，逐步推行工业项目进驻工业园区或集聚区，实现集约高效发展。</p>	<p>(1) 项目为医药制造业，位于运城盐湖高新技术产业开发区，符合开发区规划要求；</p> <p>(2) 项目不涉及钢铁、焦化、铸造、电解铝、水泥、平板玻璃等行业</p>	符合
<p>污染物排放管控要求：</p> <p>严格实施污染物总量控制制度，强化不达标区污染物排放总量削减，实现区域环境质量改善目标。实施企业绩效分级管控，持续推进清洁取暖和燃煤治理，积极应对重污染天气。加快污水收集处理设施建设与提质增效，逐步完善城乡污水收集管网，实施雨污分流改造。大力推进工业废水近零排放和资源化利用，实施城镇生活再生水资源化分质利用。</p>	<p>(1) 项目在采取环评提出的措施后，污染物排放可满足相应标准及总量控制要求；</p> <p>(2) 本项目生产生活用热源为电、天然气；</p> <p>(3) 项目无生产生活废水外排</p>	符合
<p>环境风险防控要求：</p> <p>加强风险防控体系建设，强化工业园区和集聚区内企业环境风险防范设施建设和正常运行监管，加强重点环境风险监控企业应急预</p>	<p>本项目制定了环境风险防控措施</p>	符合

案制定，建立常态化的企业隐患排查整治监管机制。		
<p>能源资源利用要求： 推进工业园区和聚集区生态化改造，强化企业清洁生产改造，推进节水型企业、节水型工业园区建设，落实煤炭消费减量替代要求，鼓励使用清洁能源，提高资源能源利用效率。</p>	<p>本项目使用的能源为电能、天然气，不涉及煤炭的使用，生产过程资源能源消耗少且利用率高</p>	<p>符合</p>
<p>(2) 生态保护红线</p> <p>根据《运城市“三线一单”生态环境分区管控实施方案的通知》：运城市生态保护红线管控区 42 个，面积为 2983.12km<sup>2</sup>，占全市国土面积的 21.03%。</p> <p>生态保护红线内，自然保护地核心保护区原则上禁止人为活动，其他区域严格禁止开发性、生产性建设活动，在符合现行法律法规前提下，除国家重大战略项目外，仅允许对生态功能不造成破坏的有限人为活动。</p> <p>根据运城市生态保护红线图，项目所在地不在运城市生态保护红线范围内，运城市生态保护红线图见附图 8。</p> <p>(3) 环境质量底线</p> <p>根据运城市生态环境局《关于公告 2023 年度环境空气及水环境质量达标情况的通知》中盐湖区 2023 年度环境空气质量现状监测数据，本项目所在区域环境空气质量评价指标 PM<sub>2.5</sub>、PM<sub>10</sub>、O<sub>3</sub> 不满足《环境空气质量标准》(GB3095-2012) 二级标准，为不达标区。根据引用环境空气监测资料，非甲烷总烃小时浓度值满足《环境空气质量 非甲烷总烃限值》(DB13/1577-2012) 中的标准值，本项目在落实环评提出的环保措施后，废气污染源产生的污染物可做到达标排放，环境空气质量在可控范围内。</p> <p>距离项目最近的地表水为本项目厂址北侧 7km 处的涑水河，根据《运城市地表水跨界断面 2023 年度水质达标情况》中的涑水河水质监测数据，2023 年盐湖区涑水河西庄桥断面水环境质量现状监测结果为Ⅲ类，满足地表水Ⅴ类水质要求。营运期废水在采取环评规定的防治措施后均可实现达标排放，经厂区污水处理站处理后的废水排入高新区污水管网，最终进入运城市城北污水处理厂进行进一步处理，不会对周围水环境造成明显影响。</p> <p>根据噪声监测可知，本项目厂界噪声监测值均满足《声环境质量标准》(GB3096-2008) 中相关要求。</p> <p>本项目运营过程中各项固体废物均可做到资源化和无害化处置，不会对环境造成较大影响，也不会对区域环境质量底线造成冲击。</p>		

综上，本项目建设符合环境质量底线要求。

(4) 资源利用上线

项目原辅料、动力供应充足，营运工序中消耗一定量的电源、天然气、水资源等，项目资源消耗量相对区域资源利用总量较少，符合资源利用上线的要求。

(5) 环境准入负面清单

环境准入负面清单是基于生态保护红线、环境质量底线和资源利用上线，以保护清单的方式列出的禁止、限制等差别化环境准入条件和要求。

根据《关于印发运城市“三线一单”生态环境分区管控实施方案的通知》（运政发[2021]14号）中“运城市生态环境准入清单”分析本项目建设符合性，见表1-4。

表1-4 与运城市生态环境准入清单相关部分符合性分析

分类	文件要求	本项目	符合性
空间布局约束	1、原则上不再新建天然气热电联产和天然气化工项目。全市禁止建设生产和使用高VOCs含量的溶剂型涂料、油墨、胶粘剂等项目，加大餐饮油烟治理。原则上禁止新建露天矿山建设项目。	本项目不属于热电联产、天然气化工、高VOCs含量的溶剂型涂料、油墨、胶粘剂、餐饮、露天矿山等项目；食堂安装有油烟净化设施	符合
	2、严格控制在优先保护类耕地集中区域新建、扩建有色金属矿采选、有色金属冶炼、化工、焦化、电镀、农药、制革、铅蓄电池等行业企业和危险废物处置填埋场所。	本项目位于运城盐湖高新技术产业开发区，在现有厂区内进行扩建，不涉及优先保护类耕地集中区域	符合
	3、严禁在优先保护类农田周边新建规模化畜禽养殖企业。	本项目位于运城盐湖高新技术产业开发区，属于医药制造业，不涉及优先保护类农田	符合
	4、严格执行相关行业企业布局选址要求，禁止在居民区、学校、医疗和养老机构等周边规定范围内新建、扩建有色金属冶炼、焦化企业。	本项目位于运城盐湖高新技术产业开发区，在现有厂区内建设，不属于有色金属冶炼、焦化企业，厂址选择合理	符合
空间布局约束	5、依法淘汰涉重金属重点行业落后产能，严格执行重金属相关行业准入条件，禁止新建落后产能或产能严重过剩行业的建设项目。	本项目属于化学药品制剂制造项目，不涉及重金属，不属于落后产能或产能严重过剩行业	符合
	6、地表水监测断面取水点上游一公里范围内禁止截流取水和设置排污口。	本项目废水经厂区污水处理站处理后排入地下污水管网，最终排入城北污水处理厂；用水来源于园区集中供水，不截流取水	符合
	7、禁止在汾河（运城段）河岸两侧各2公里范围新建炼焦、冶炼、洗煤、选矿、造纸、化工、电镀等严重污染水环境项目和危险化学品仓储设施，已建成的，应当限期改造或搬迁。	本项目位于运城盐湖高新技术产业开发区，在现有厂区内进行扩建，厂址不在汾河两岸2km范围内，且不属于炼焦、冶炼、洗煤、选矿、造纸、化工、电镀等严重污染水环境项目和危险化学品仓储设施项目	符合

		8、黄河干流及除汾河干流外的其他主要支流沿岸1公里内严禁新建焦化、钢铁、化工等产业园和布局建设“两高一剩”行业项目。	本项目位于已规划的运城盐湖高新技术产业开发区，不属于新建产业园，且在现有厂区内建设；项目不属于“两高一剩”行业项目	符合
		9、与城区、县城相邻的各类开发区、工业园区和产业集聚区，不得布局高污染、高排放、高风险和产能过剩项目，现有项目应逐步退出，为新技术、新材料、新装备、新产品等“六新”产业腾出环境容量和布局空间。	本项目不属于《产业结构调整指导目录（2024年本）》中淘汰类和限制类项目，不属于高污染、高排放、高风险和产能过剩项目	符合
		10、中心城市规划区、县城规划区范围内严禁新建、扩建焦化、钢铁、化工、有色金属冶炼和水泥等污染较重，以及危险化学品贮存、处理处置等高风险项目，现有污染较重和高风险项目逐步搬迁退出。	企业位于运城盐湖高新技术产业开发区，符合开发区规划，本项目在现有厂区内建设，不属于高污染、高风险项目	符合
		11、汾河和涑水河等河流谷地，盐湖、伍姓湖等生态保护与修复区域，“黄河、长城、太行”旅游产业布局区，以及人居环境敏感区，严控重污染行业产能规模，推动产业布局与生态空间协调发展。	本项目位于运城盐湖高新技术产业开发区，且不属于重污染行业	符合
		12、新建涉工业炉窑的建设项目，原则上要入园，并符合园区规划环境影响评价要求，配套建设高效束效环保治理设施。	本项目不涉及工业炉窑	符合
	污染物排放管控	1、到2025年基本消除重污染天气，基本消除国控劣V断面和县级及以上城市建成区黑臭水体。 2、到2025年全市地表水国控监测断面达到或好于III类的比例高于71%，国控劣V断面和县级及以上目标城市建成区黑臭水体断面比例控制在0。	本项目运营期废水在采取环评规定的防治措施后均可实现达标排放，处理后的废水排入高新区污水管网，最终进入运城市城北污水处理厂进行进一步处理，不会对周围水环境造成明显影响	符合
	污染物排放管控	1、在本市行政区域内的城市建成区和县人民政府所在地的镇建成区内，禁止新建燃煤锅炉，在其他区域内禁止新建35蒸吨以下的燃煤锅炉，已建成的应当在市、县（市、区）人民政府规定的期限内拆除。“1+5”重点区域（包括盐湖区、运城开发区、临猗县、河津市、稷山县、新绛县、闻喜县）不得审批65蒸吨以下燃煤锅炉，其他区域不得审批35蒸吨以下燃煤锅炉。市县两级建成区、集中污染供气已覆盖的工业园区、产业集聚区原则不得审批生物质锅炉。 2、“禁煤区”内除集中供热和原料用煤单位外，禁止储存、销售和燃用煤炭及其制品，实现“禁煤放管区”内散煤清零。	本项目不涉及煤炭的使用	符合
		3、2024年12月底前，全市水泥企业全面完成超低排放改造。 4、2023年10月底前全市焦化企业完成超低排放改造。 5、钢铁行业执行超低排放。	本项目不属于水泥、焦化、钢铁行业。	符合

		<p>6、（1）新建项目</p> <p>①对于国家排放标准中已规定大气污染物特别排放限值的行业以及锅炉,太原、阳泉、长治、晋城4个市按照《关于京津冀大气污染传输通道城市执行大气污染物特别排放限值的公告》（环境保护部公告2018年第9号）自2018年3月1日起其他区域自2018年7月1日起,新受理环评的建设项目执行大气污染物特别排放限值。</p> <p>②对于目前国家排放标准中未规定大气污染物特别排放限值的行业,待相应排放标准制修订或修改后,新受理环评的建设项目执行相应大气污染物特别排放限值,执行时间与排放标准实施时间或标准修改单发布时间同步。</p> <p>③我省有更严格地方大气污染物排放标准或控制要求的,从严执行。</p> <p>（2）现有企业:</p> <p>①对于国家排放标准中已规定大气污染特别排放限值生物行业以及锅炉,执行要求如下: 石化、化工、有色（不含氧化铝）行业现有企业以及在用锅炉,自208年10月1日起,执行二氧化硫、氮氧化物、颗粒物和挥发性有机物特别排放限值。</p> <p>②对于目前国家排放标准中未规定大气污染物特别排放限值的行业待相应排放标准制修订或修改后,现有企业执行二氧化硫、氮氧化物、颗粒物和挥发性有机物特别排放限值。执行时间要求如下:通过制修订排放标准规定大气污染物特别排放限值的,执行时间与排放标准中规定的现有企业实施时间同步;通过标准修改单规定大气污染物特别排放限值的,执行时间按相应公告规定的时间执行。</p> <p>③我省有更严格地方大气污染物排放标准或控制要求的,从严执行。</p>	<p>本项目有组织源非甲烷总烃满足《制药工业大气污染物排放标准》（GB37823-2019）表2中浓度限值；厂界无组织非甲烷总烃浓度满足《山西省重点行业挥发性有机物（VOCs）2017年专项治理方案》（晋气防办[2017]32号）限值要求；车间外无组织非甲烷总烃排放浓度满足《挥发性有机物无组织排放控制标准》（GB37822-2019）表A.1排放标准限值</p>	符合
污染物排放管控	污染物控制	<p>7、各行业VOCs的无组织排放控制执行《挥发性有机物无组织排放控制标准》（GB37822-2019）中相应限值，重点行业VOCs的有组织排放执行《山西省重点行业挥发性有机物（VOCs）2017年专项治理方案》（晋气防办[2017]32号）。</p>	<p>本项目有组织非甲烷总烃排放浓度满足《制药工业大气污染物排放标准》（GB37823-2019）表2中浓度限值；厂界无组织非甲烷总烃浓度满足《山西省重点行业挥发性有机物（VOCs）2017年专项治理方案》（晋气防办[2017]32号）限值要求；车间外无组织非甲烷总烃排放浓度满足《挥发性有机物无组织排放控制标准》（GB37822-2019）表A.1排放标准限值</p>	符合



		8、废水以直接排放形式排放的，废水和清净水排放口中化学需氧量、氨氮、总磷、全盐量执行山西省《污水综合排放标准》（DB14/1928-2019），其他指标达行业特别排放限值。	本项目废水间接排放	符合
		9、国家级、省级及以下工业集聚区全部按规定建成污水集中处理设施，并安装自动在线监控装置。	项目废水经厂区污水处理站处理后的废水排入高新区污水管网，最终进入运城市城北污水处理厂	符合
		10、严厉打击非法排放有毒有害污染物、非法处置危险废物、不正常使用污染治理设施、采取私设暗管或渗坑方式排放污染物。	本项目严格执行环评提出的环保措施，使各污染物达标排放	符合
		11、集中供热覆盖区域禁止新上天然气供热锅炉，对覆盖区域内的燃气锅炉逐步实施集中供热改道，2021年完成70%以上。	本项目不位于集中供热覆盖区	符合
		12、到2022年中心城区及运城开发区雨污合流制排水管网全部改造完成，到2023年县级市及县城城区雨污合流制排水管网全部完成改造。	本项目排水实行雨污分流、清污分流	符合
		13、严格控制工业建设项目，严禁新增钢铁、焦化、电解铝、铸造、水泥、平板玻璃产能；严格执行钢铁、水泥、平板玻璃等行业产能置换实施办法。禁止新建燃料类煤气发生炉（园区现有企业统一建设的清洁煤制气中心除外）。	本项目不属于钢铁、焦化、电解铝、铸造、水泥、平板玻璃行业，不建设煤气发生炉	符合
		14、玻璃行业全面禁止掺烧高硫石油焦，已有行业排放标准的工业炉窑，严格执行行业排放标准特别排放限值及相关规定，未制定行业排放标准的工业炉窑按照颗粒物、二氧化硫、氮氧化物排放限值分别不高于30、200、300毫克/立方米实施改造，其中，日用玻璃、玻璃棉氮氧化物排放限值不高于400毫克/立方米	项目不属于钢铁、焦化、铸造、电解铝、水泥、平板玻璃等，不涉及工业炉窑建设	符合
	环境风险	1、严格执行相关行业企业布局选址要求，禁止在居民区、学校、医疗和养老机构等周边规定范围内新建、扩建有色金属冶炼、焦化企业。布局居民区、学校、医疗和养老机构应考虑周边环境的不利影响。科学布局生活垃圾处理、危险废物处置、废旧资源再生利用等设施 and 场所。 2、严格有色金属矿采选、有色金属冶炼、化工、焦化、电镀、制革、农药、铅蓄电池等重点行业以及其他排放重点管控污染物行业的建设项目环境影响评价审批。上述项目在开展环境影响评价时要强化对土壤环境影响评价的内容，并提出防范土壤污染的具体措施。环评审批前未落实总量核定和不得审批。 3、依法淘汰涉重金属重点行业落后产能，严格执行重金属相关行业准入条件，禁止新建落后产能或产能严重过剩行业的新增产能建设项目。	本项目位于运城盐湖高新技术产业开发区，在现有厂区内建设。本项目不属于有色金属矿采选、有色金属冶炼、化工、焦化、电镀、制革、农药、铅蓄电池等重点行业以及其他排放重点管控污染物行业。 项目需取得总量指标。 本项目不属于《产业结构调整指导目录》（2024年本）中淘汰类和限制类项目。	符合

表1-5 项目与盐湖高新技术产业开发区规划环评负面清单对照分析表

序号	规划环评中负面清单	项目情况	分析结果
原则规定中禁止发展的产业			
1	不符合相关法律法规、产业政策、环保政策的项目	项目建设符合相关法律法规、产业政策及环保政策要求	不属于
2	列入《市场准入负面清单(2018年版)》中禁止准入类项目；列入《产业结构调整目录(2011年本)》(2013年修正)中淘汰类、限制类项目；列入《外商投资产业指导目录(2015年修订)》中限制和禁止类项目；列入《部分工业行业淘汰落后生产工艺装备和产品指导目录(2010年)》中项目；列入《环境保护综合名录》中高污染、高环境风险产品及生产工艺项目	项目不属于《市场准入负面清单》(2022年版)中的禁止类，不属于《产业结构调整指导目录(2024年本)》的淘汰类和限制类，项目不属于外商投资项目，项目不属于《环境保护综合名录(2021年版)》中的高污染、高环境风险产品及生产工艺项目	不属于
3	不符合规划环评中 11.2.4.1 章节中准入条件的其他项目	项目属于高品质、高附加值、低污染、低风险项目，符合 11.2.4.1 章节中准入条件	不属于
4	其他资源与能源消耗量大，具有重大环境风险和污染严重环境的项目	项目能源消耗低，资源利用率高，项目属于低污染、低风险项目	不属于
生物医药板块负面清单			
1	禁止准入：①禁止化学药品原料药制造企业入园；②禁止医药化工项目入园；③禁止发展无新兽药证书品种和自动化密闭式高效率混合生产工艺的粉剂/散剂/预混剂生产；④禁止产业结构调整指导目录中提及的六六六等高毒、淘汰类农药企业入园；⑤禁止排放甲醛类企业入园；⑥禁止高 VOCs 排放的生物医药制造业；⑦国家明令禁止生产、国际公约淘汰以及落后的农药制造	本项目为化学药品制剂制造项目，不属于化学药品原料药制造、医药化工项目等生物医药板块禁止准入行业	不属于
2	限制准入：①高耗水高 VOCs 排放的生物药制造业；②农药制造业(除禁止类行业外)；③各目录中提及的其他限制类项目	项目水循环利用率高，VOCs 排放低，不属于各目录提及的其他限制类项目	不属于

表 1-1 本项目与园区总体规划符合性分析

开发区定位	以高新产业和文创产业为主，集生产、研发、商务商贸、各种生产和生活服务配套于一体的产业新城	本项目属于生产研发服务，符合开发区定位要求	符合	
产业体系规划	以智能制造（高端装备制造）、新材料、生物医药、文化创意为四大主导产业，培育商贸物流、绿色金融两大配套服务产业，引领运城高新技术产业发展，支撑黄河金三角产业承接，融入关中城镇群产业体系，构建山西省南部综改示范区	本项目属于医药制造，位于开发区生物医药板块；本项目属于高品质、高附加值、低污染、低风险项目，与高新区产业规划要求不矛盾	符合	
基础设施规划	供水	开发区供水水源为引黄水，规划在舜源供水厂（即振新庄水厂）规模基础上进行扩建，设计规模为 15 万 m <sup>3</sup> /d，占地 9.8 公顷。供水管网采用输水干管、配水干管、配水支管相结合的方式布置	本工程生产生活用水来自开发区供水管网，给水管道与规划的给水管网连接，与规划相协调	符合
	排水	开发区内的生活污水须通过化粪池初步处理后排入市政污水管道；生产污水必须自行处理达各自行业排放标准后排入市政污水管道，没有行业排放标准的则应自行处理达《污水排入城镇下水道水质标准》（GB/T31692-2015）后方可排入开发区污水管道	本项目废水经厂内污水处理站处理后达到《混装制剂类制药工业水污染物排放标准》（GB21908-2008）要求后，排入开发区污水管网	符合
		开发区内雨水以重力流形式，由雨水管收集后利用地形按其排水区就近排入相应整治后的主要沟渠或天然河道。在建设中应疏浚各个组团内主要的排水通道，确保其行洪能力达到规划确定的泄洪标准，建成完整、通畅的雨水排放系统	本项目雨水经厂内雨水管网收集后排入开发区雨水管道	符合
	供气	化工园区规划燃气类型为天然气，管道由北向南引入，气源为西气东输气源	天然气管道已接到厂区附近，用气由园区天然气管道提供	符合
	供热	高新区建有集中供热厂 1 座-运城市绿港热力有限公司，建有 1 台 91MW 热水锅炉和 4 台 116MW 热水锅炉，目前主要对高新区内文创产业片区集中供热。	供热由厂内天然气锅炉及空调系统提供	符合
环境准入管控清单	生物医药行业禁止化学药品原料药制造企业入园；禁止发展无新兽药证书品种和自动化密闭式高效率混合生产工艺的粉剂/散剂/预混剂生产；禁止产业结构调整指导目录中提及的六六六等高毒、淘汰类农药企业入园；限制生物医药制造业	本项目为化学药品制剂制造，不属于化学药品原料药制造，不属于《产业结构调整指导目录（2024 年本）》中淘汰类和限制类及规划环评中生物医药板块的禁止类和限制类	符合	

表 1-2 本项目与规划环评评审意见符合性分析

序号	审查意见	本项目情况	符合
1	坚持生态优先、绿色发展。认真贯彻习近平总书记生态文明思想，严格落实中共中央、国务院和我省《关于全面加强生态环境保护坚决打好污染防治攻坚战的意见》、《打赢蓝天保卫战三年行动计划》等要求，认真落实各项生态环境保护对策措施，促进开发区建设与生态环境保护协调发展，推进区域生态环境质量改善。	项目坚持绿色发展，严格实施环评提出的各项环保措施，积极落实区域削减及总量控制措施	符合
2	落实“三线一单”管控要求，严格环境准入。认真落实“生态保护红线、环境质量底线、资源利用上线和环境准入负面清单”（“三线一单”）约束机制和各项生态环境保护对策措施。充分考虑该区域环境容量、敏感因素等制约条件；引进项目的生产工艺、设备，以及单位产品能耗、物耗、污染物排放和资源利用等均需达到同行业国内先进水平，不新建重污染和高环境风险项目。	本项目符合运城市“三线一单”要求，符合运城市生态环境准入要求。项目采用先进的设备及生产工艺，污染物排放低，风险较小	符合
3	严格落实蓝天保卫战三年行动计划，改善环境空气质量。加强对开发区现有排放甲醛、VOCs 等废气企业的整治与管理，确保污染物达标排放；强化区域削减措施落实，规划新建项目大气污染物应实行区域内现役源减量替代，落实污染物总量控制。	项目在采取环评提出的各项措施后，污染物可长期稳定达标排放。企业后续应严格落实区域削减措施及污染物总量控制措施	符合
4	对固体废物进行分类收集和处理。按照“减量化、资源化、无害化”的原则，统筹考虑开发区一般工业固废的综合利用途径和方式，加强工业固废的资源化综合利用。对于危险废物，应按照国家有关污染防治政策要求进行安全处置。开发区应完善生活垃圾分类收集体系，进行合理处置。	本项目一般固废中废包装材料、废标签外售废品回收单位，污水处理站污泥交由环卫部门统一处理；危险废物暂存于公司新建的危废贮存库内，定期交由有资质单位处置。项目固废严格按照“减量化、资源化、无害化”原则处置	符合
5	严格控制开发区环境风险。建立环境风险防控体系，提高环境应急能力。重点加强有毒有害化学品的管理，设置满足要求的事故废水收集系统，防止泄漏物和消防废水等进入外环境，细化和完善危险废物暂存和处置措施。	企业制定有环境风险防控措施，日常加强管理，可极大减少事故状态下对周围环境影响；厂区内建设有危废贮存库，危险废物暂存后定期交由有处置资质单位处置	符合

## 二、建设项目工程分析

### 2.1 建设内容

#### 2.1.1 工程建设内容

在 301 水针车间内新建两条合计年产 2.73 亿支塑料安瓿注射液生产线，安装吹灌封设备、灭菌设备、包装设备等，均在现有厂房内部进行，不新建厂房。项目组成内容详见表 2-1：

**表 2-1 项目组成内容一览表**

工程名称	项目名称	建设内容	备注
建设内容	主体工程	<p>301 车间为 2 层钢混结构，总建筑面积 20160m<sup>2</sup>，现有工程建有 6 条玻璃安瓿注射液生产线。</p> <p>本项目利用 301 车间预留区域建设，项目生产区占地面积约 2820m<sup>2</sup>，包括配液、灌装、灭菌、包装等功能区；改造 301 车间钢结构夹层，安装空调机组、包材分发等辅助设施，辅助设施占地面积约 600m<sup>2</sup>，总建筑面积约为 3420m<sup>2</sup>，制水、仓储等配套区域利用现有工程。</p>	依托现有厂房，车间内设施新建
	储运工程	<p>原料库房 250m<sup>2</sup>，位于 301 车间 2 层</p> <p>立体库 建筑面积 17530m<sup>2</sup>，存放产品</p> <p>运输 以汽运为主</p>	依托 依托 依托
	辅助工程	<p>办公会议室 250m<sup>2</sup>，位于 301 车间 1 层</p> <p>动力车间 建筑面积 2700m<sup>2</sup>，钢混结构</p> <p>质检楼 建筑面积 720m<sup>2</sup>，钢混结构</p> <p>宿舍 建筑面积 1600m<sup>2</sup>，钢混结构</p> <p>食堂 建筑面积 1590m<sup>2</sup>，砖混结构</p> <p>锅炉房 建筑面积 3021m<sup>2</sup>，钢混结构，建设有 2 台 15t/h 燃气锅炉及其相关辅助设施</p> <p>机修间 建筑面积 300m<sup>2</sup>，砖混结构</p> <p>污水处理站 处理能力 600m<sup>3</sup>/d 污水处理站 1 座，采用“格栅+混凝沉淀+生化配水+UASB 厌氧+好氧+脱氮除磷+深度处理”工艺对厂内生产生活污水进行治理</p>	依托 依托 依托 依托 依托 依托 依托
	公用工程	<p>供电 接自北相变电站，厂内已建 2 台 200KVA 变压器</p> <p>供水 新鲜水：市政自来水供水 纯水：利旧 301 车间现有 2 套 15t/h 纯化水机组</p>	依托 依托 依托



环保工程		注射用水：利旧301车间现有1台10t/h蒸馏水机	依托	
		软水：依托现有工程软水站	依托	
	排水	项目排水包括纯水制备排水、设备清洗废水、软水站排水和锅炉定期排污水，均排入厂区污水处理站，处理达标后排入地下污水管网，最终进入城北污水处理厂	依托	
	蒸汽	由厂内 2 台 15t/h 燃气蒸汽锅炉供给	依托	
	供热	由厂内 2 台 15t/h 燃气蒸汽锅炉及空调系统供给	锅炉依托，空调系统新建	
	废气	吹灌封一体机有机废气经项目 C 级洁净区空调系统集气收集后通过管道连接空调排风口，引至二级活性炭吸附装置进行处理，经 17m 高排气筒达标排放	新建	
	废水	纯水制备排水	排入厂区污水处理站，处理达标后排入地下污水管网，最终进入城北污水处理	依托
		设备清洗废水		
		软水站排水		
		锅炉定期排污水		
	固体废物	废包装材料	收集后外售废品回收单位	委托利用
		废标签		
污水处理站污泥		交由环卫部门统一处理	委托处置	
废活性炭		危险废物依托现有工程 1 座 150m <sup>2</sup> 的危废贮存库，暂存后定期交由有处置资质单位处理	委托处置	
废输液				
废钛棒滤芯				
废聚醚砜滤芯				
噪声	选用低噪声设备、基础减振、厂房隔声器等措施	新建		

### 2.1.2 主要产品及产能

本项目产品产能见表 2-2。

表 2-2 项目产品及产能一览表

序号	产品名称	规格	包装	产量(万支/a)
1	二羟丙茶碱注射液	2mL/支	10 支/盒，300 盒/箱	8545
2	氨茶碱注射液	2mL/支	10 支/盒，300 盒/箱	4040
3	盐酸利多卡因注射液	5mL/支	5 支/盒，200 盒/箱	6215
4	氯化钾注射液	10mL/支	5 支/盒，120 盒/箱	5310
5	碳酸氢钠注射液	10mL/支	5 支/盒，120 盒/箱	3190
合计		—		<b>27300</b>

产能情况说明：本项目每台吹灌封一体机生产能力为 37000 瓶/h，项目年生产 4000h，则 2 条塑料安瓿注射剂生产线产能可达 29600 万瓶/a，满足项目生产需求。

### 2.1.3 主要生产设施及设施参数

本项目主要设备见表 2-3。

表 2-3 项目主要设备一览表

序号	设备名称	规格型号	单位	数量
1	塑料瓶吹灌封一体机	37000 瓶/h, (多模连续式)	台	2
2	全自动配液系统		套	2
3	脉动灭菌柜	2.0m <sup>3</sup>	套	1
4	水浴式灭菌柜	10m <sup>3</sup>	台	2
5	灯检检漏系统配套		套	2
6	全自动包装线	HDZ-100Ka	套	1
7	局部称量系统		套	1
8	空调机组		套	3
9	完整性测试仪	FILGUARD-212	台	1
10	换热器		台	3
11	空压机	20m <sup>3</sup>	台	1
12	臭氧机		台	1
13	注射用水分配系统		套	1
合计			台(套)	21

### 2.1.4 主要原辅材料

本项目主要原辅材料种类和用量见表 2-4，理化性质见表 2-5。

表 2-4 项目主要原辅材料种类和用量一览表

序号	名称	单位	消耗量	储存方式	备注
注射液原辅料					
1	二羟丙茶碱	t/a	18.75	桶装, 25kg/桶	
2	氨茶碱	t/a	8.91	桶装, 25kg/桶	
3	乙二胺	t/a	0.71	瓶装, 0.5kg/瓶	
4	盐酸利多卡因	t/a	5.49	桶装, 25kg/桶	
5	氯化钾	t/a	68.58	袋装, 25kg/袋	
6	碳酸氢钠	t/a	20.58	袋装, 25kg/袋	
7	依地酸二钠	t/a	1.95	瓶装, 0.5kg/瓶	
包装材料					
1	PP 粒料	t/a	824.8	袋装, 25kg/袋	
2	纸盒	万个/a	4201.5	/	
3	纸箱	万个/a	24.58	/	

表 2-5 原辅材料理化性质一览表

序号	原料名称	理化特性
1	二羟丙茶碱	二羟丙茶碱，是一种有机化合物，化学式为 $C_{10}H_{14}N_4O_4$ ，为白色结晶性粉末，易溶于水，主要用作平滑肌松弛药，有扩张支气管和冠状动脉的作用，并有利尿作用，在胃液中稳定，平喘作用与氨茶碱相似，尤适用于伴有心动过速。
2	氨茶碱	是一种有机化合物，化学式为 $C_{16}H_{24}N_{10}O_4$ ，是一种平滑肌松弛药、利尿药。
3	乙二胺	简称EDA，化学式为 $C_2H_8N_2$ ，是一种典型的脂肪二胺，为无色或微黄色油状或水样透明液体，在空气中产生烟雾，有类似氨的气味，有吸湿性。分子量60.10，熔点8.5℃，自燃点385℃。属于碱性物质，易溶于水、乙醇，微溶于乙醚，除非绝对干燥，否则不溶于苯，可与水、正丁醇、甲苯形成共沸混合物。遇热、明火、氧化剂易燃，燃烧危险性中等。可高压或过滤灭菌。
4	盐酸利多卡因	是一种有机化合物，化学式为 $C_{14}H_{23}ClN_2O$ ，主要用作局麻药、抗心律失常药。
5	氯化钾	是一种无机化合物，化学式为 $KCl$ ，外观如同食盐，无臭、味咸。常用于低钠盐、矿物质水的添加剂。氯化钾是临床常用的电解质平衡调节药，临床疗效确切，广泛运用于临床各科。
6	碳酸氢钠	分子式为 $NaHCO_3$ ，是一种无机化合物，白色粉末或细微晶体，无臭，味咸，易溶于水，微溶于乙醇（一说不溶），水溶液呈微碱性。受热易分解，在潮湿空气中缓慢分解，产生二氧化碳，约 50℃开始分解，加热至 270℃完全分解。遇酸则强烈分解，产生二氧化碳。碳酸氢钠广泛应用于化工、医药、食品、轻工、纺织等工业领域以及人们的日常生活，在国民经济中占有重要的地位
7	依地酸二钠	又叫作 EDTA-2Na，是化学中一种良好的配合剂。化学式为 $C_{10}H_{14}N_2Na_2O_8$ ，分子量为 336.206，它有六个配位原子，形成的配合物叫作螯合物，EDTA 在配位滴定中经常用到，一般是测定金属离子的含量。EDTA 在染料、食品、药品等工业上有重要用途。
8	PP 粒料 (聚丙烯)	聚丙烯简称PP，是丙烯通过加聚反应而成的聚合物。系白色蜡状材料，外观透明而轻。化学式为 $(C_3H_6)_n$ ，密度为 $0.89\sim 0.91g/cm^3$ ，易燃，熔点为 $164\sim 170^\circ C$ ，在 $155^\circ C$ 左右软化，使用温度范围为 $-30\sim 140^\circ C$ 。在 $80^\circ C$ 以下能耐酸、碱、盐液及多种有机溶剂的腐蚀，能在高温和氧化作用下分解。聚丙烯是一种性能优良的热塑性合成树脂，为无色半透明的热塑性轻质通用塑料，具有耐化学性、耐热性、电绝缘性、高强度机械性能和良好的高耐磨加工性能等，广泛应用于服装、毛毯等纤维制品、医疗器械、汽车、自行车、零件、输送管道、化工容器等生产，也用于食品、药品包装。

### 2.1.5 劳动定员及工作制度

301 车间现有员工 120 人，项目劳动定员 20 人，从 301 车间其他岗位调整，不新增员工。实行每年 250 天、每天 2 班、每班 8 小时工作制，食宿均在厂内。

### 2.1.6 厂区平面布置

本项目位于运城市盐湖高新技术产业开发区南风大道 11 号石药银湖制药有限公司厂区 301 车间内，项目在厂区中位置详见附图 3，本项目车间平面布置图详见附图 4。

### 2.1.7 项目投资与资金来源

本项目总投资 7308.4 万元，资金来源全部为企业自筹。

### 2.1.8 公用工程

#### 1、给排水

##### (1) 水源

项目用水由市政自来水管网供给，其水质可满足用水需求。

##### (2) 用水情况

##### 1) 新鲜水

本项目新鲜水用水主要为纯水设备用水以及软水站用水，用水量为 21.42m<sup>3</sup>/d，其中纯水设备用水量为 15.67m<sup>3</sup>/d，软水站用水量为 5.75m<sup>3</sup>/d。

##### 2) 纯水

纯化水机组采用“二级过滤+二级反渗透+EDI 装置”制备纯水，EDI 装置主要是在直流电场的作用下，通过隔板的水中电介质离子发生定向移动，利用交换膜对离子的选择透过作用来对水质进行提纯的一种科学的水处理装置。纯水设备用水量为 16.3m<sup>3</sup>/d（新鲜水 15.67m<sup>3</sup>/d，蒸馏水机回用水 0.63m<sup>3</sup>/d），制得纯水 9.78m<sup>3</sup>/d，其中 3.5m<sup>3</sup>/d 用于设备清洗，6.28m<sup>3</sup>/d 用于后续制备注射用水。

本项目新增纯水使用量 9.78m<sup>3</sup>/d，0.61m<sup>3</sup>/h；301 车间现有工程纯水使用量 26.38m<sup>3</sup>/d，1.65m<sup>3</sup>/h。301 车间现有 2 套 15t/h 纯化水机组，可满足本项目纯水使用需求。

##### 3) 注射用水

蒸馏水机采用热压式工艺，将水加热至沸点，使水蒸气升华，然后通过冷

凝器将蒸汽冷凝成水，从而实现水的分离和净化。蒸馏水机用纯水量为  $6.28\text{m}^3/\text{d}$ ，出水率为 90%，可制得注射用水  $5.65\text{m}^3/\text{d}$ ，用于注射液产品生产。

本项目新增注射用水使用量  $5.65\text{m}^3/\text{d}$ ， $0.35\text{m}^3/\text{h}$ ；301 车间现有工程注射用水使用量  $18.34\text{m}^3/\text{d}$ ， $1.15\text{m}^3/\text{h}$ 。301 车间现有 1 台  $10\text{t}/\text{h}$  蒸馏水机，可满足本项目注射用水使用需求。

#### 4) 软水

软水站应用离子交换原理，当含有硬度离子的原水通过软水器内树脂层时，水中的钙、镁、离子被树脂交换吸附，同时等物质量释放出钠离子，使得水质软化。软水站用水量为  $21.27\text{m}^3/\text{d}$ （新鲜水  $5.75\text{m}^3/\text{d}$ ，锅炉循环水  $15.52\text{m}^3/\text{d}$ ），制得软水  $20.21\text{m}^3/\text{d}$ ，全部为锅炉用水。

本项目新增软水使用量  $20.21\text{m}^3/\text{d}$ ，现有工程软水使用量  $615.6\text{m}^3/\text{d}$ 。现有工程软水站设计制备软水能力为  $840\text{t}/\text{d}$ ，可满足本项目软水使用需求。

#### (3) 排水情况

项目排水包括纯水制备排水、设备清洗废水、软水站排水和锅炉定期排污水。

##### 1) 纯水制备排水

纯水设施制备纯水能力约为 60%，则浓水产生量为 40%。由用水情况分析可知纯水制备排水量为  $6.52\text{m}^3/\text{d}$ ，为含盐废水。

##### 2) 设备清洗废水

根据企业提供资料，项目新增设备清洗用水量约  $3.5\text{m}^3/\text{d}$ ，设备清洗废水产生量以用水量 90% 计，则废水量为  $3.15\text{m}^3/\text{d}$ 。

##### 3) 软水站排水

软水站浓水产生系数取 5%，则软水站排水量约为  $1.06\text{m}^3/\text{d}$ ，为含盐废水。

##### 4) 锅炉定期排污水

锅炉定期排污水产生量约锅炉用水量 5%，则排水量约为  $1.01\text{m}^3/\text{d}$ 。

以上废水全部排入厂区污水处理站，处理达标后排入地下污水管网，最终进入城北污水处理厂。

项目水平衡图见图 2-1，全厂水平衡图见图 2-2。



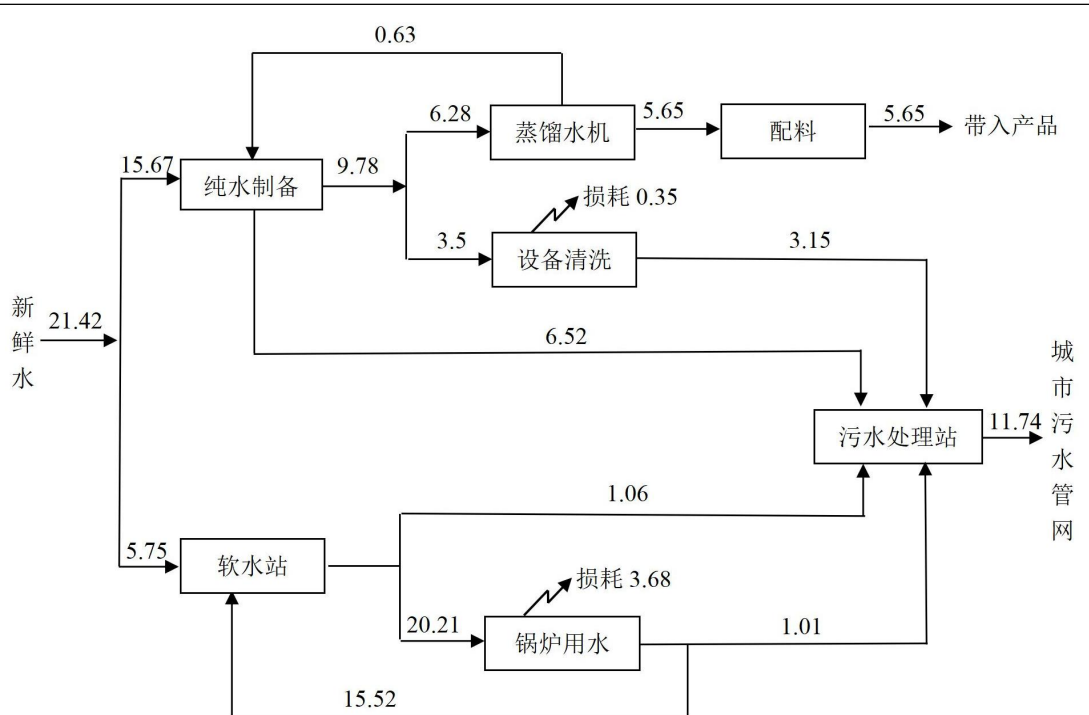


图 2-1 项目水平衡图（单位： $\text{m}^3/\text{d}$ ）

## 2、供电

项目用电引自北相变电站，供电依托厂区现有供电系统 2 台 200KVA 变压器，可满足本项目用电的需要。

## 3、供热

由厂内 2 台 15t/h 燃气蒸汽锅炉及空调系统供给。

## 4、供蒸汽

本项目新增用蒸汽量 1.2t/h，用于为灭菌柜提供热源及空调加温加湿。厂内现有 2 台 15t/h 燃气蒸汽锅炉，目前全厂最大负荷所需蒸汽量约为 24.35t/h，单位小时内在满足全厂用汽需求的前提下仍有 5.65t/h 富余蒸汽，可满足本项目用蒸汽量需求。项目建设完成后全厂蒸汽平衡见下图 2-3。

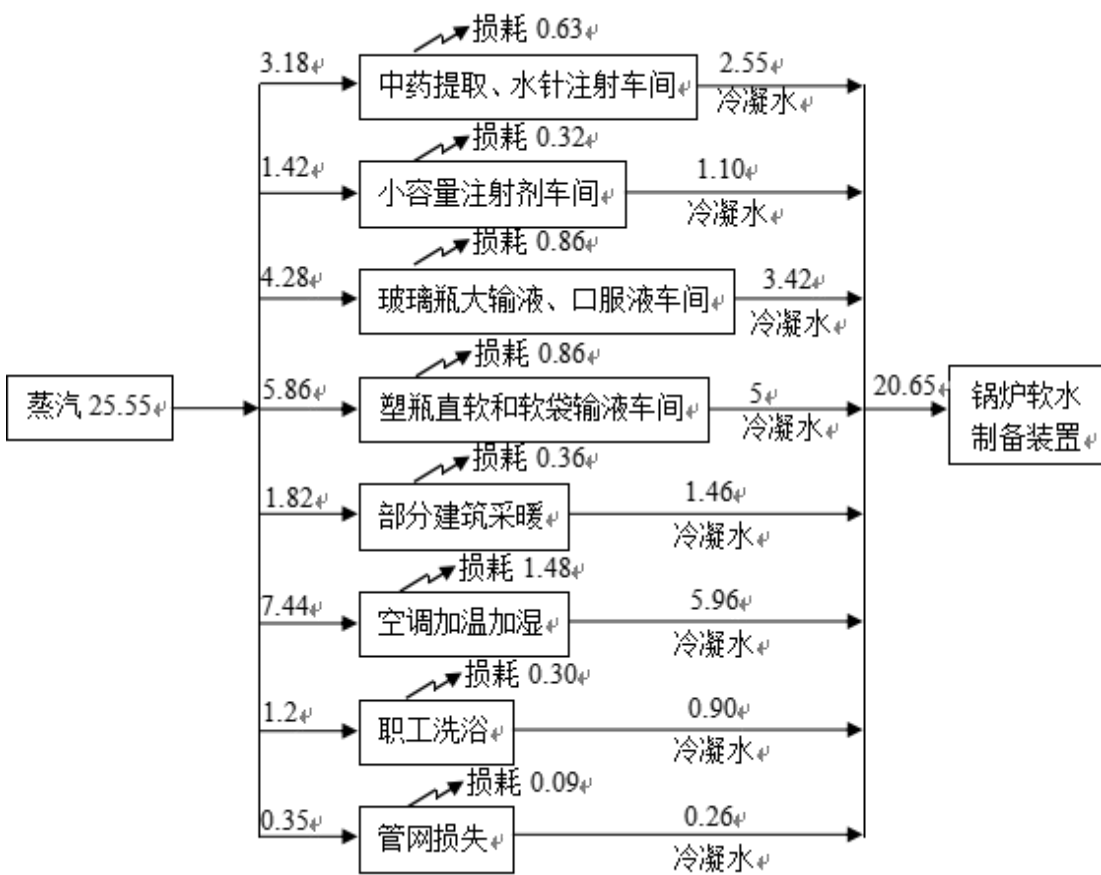


图 2-3 项目建设完成后全厂蒸汽平衡图 (t/h)

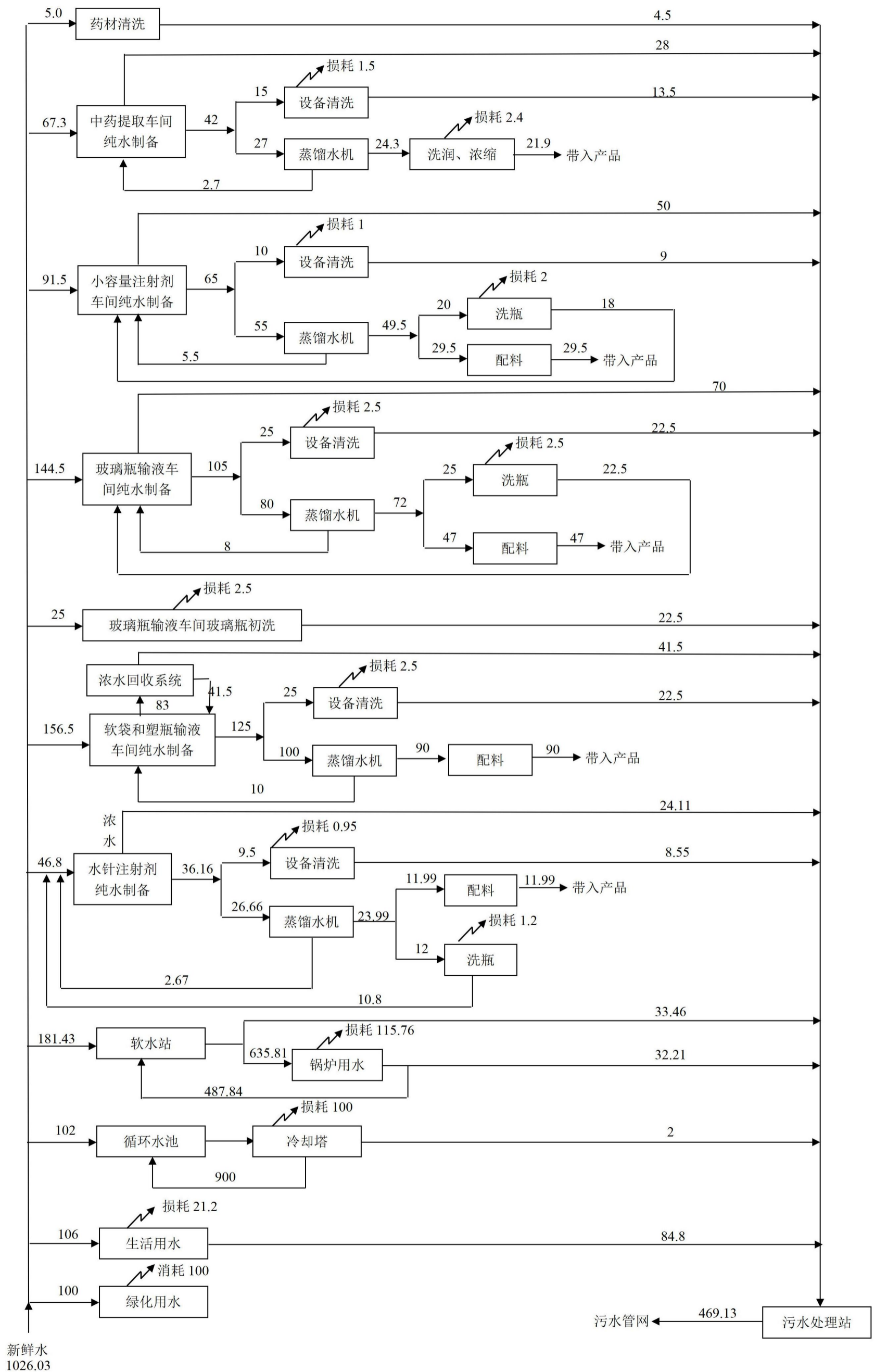


图 2-2 全厂水平衡图 (单位: m<sup>3</sup>/d)

## 2.2 工艺流程和产排污环节

### 2.2.1 工艺流程

#### (1) 备料工序

项目原辅料存于仓库内，使用液压车运输至生产车间，清除外包装后通过外清气闸进入物料暂存间，原辅料在称量室内按照一定比例称量，称量后经中转桶运至配液工序。称量间设有负压称量罩，保证称量间可达到 D 级洁净区要求。

本工序主要排污节点为原辅料的废包装材料。

#### (2) 制水

纯化水和注射用水的制备：通过纯水制备系统，经多介质过滤+二级反渗透+EDI 装置得到纯水，然后利用热压式蒸馏水机制备注射用水。

本工序主要排污节点为制水过程产生的浓水。

#### (3) 配液

称量后的原料人工投加浓配罐内，然后泵入注射水进行浓配，搅拌至原料完全溶解，浓配后溶液仍含有少量杂质，通过过滤器进行过滤，滤出杂质的溶液泵入稀配罐内。继续泵入注射水至全量，检验药液性状合格后，通过过滤器进行过滤后泵入下一步工序。

本工序主要污染物为溶液过滤产生的废滤芯、废活性炭。

#### (4) 灌装

灌装工序在 C 级洁净区灌装室内进行，采用吹灌封一体机进行生产，即制瓶、灌装、封口三合一，整个过程由计算机按预定程序控制，无需操作人员。一体机主要由以下几部分组成：

①挤出系统，实现由塑料粒子到塑料瓶坯的加工；

②模具装置，实现容器成型；

③灌装系统，自带 A 级风淋装置，与灌装针头一起实现无菌吹塑成型与产品灌装；

④液压系统，用于模具、挤出系统等驱动。

PP 颗粒经料仓和上料系统进入到吹灌封一体机，经 220°C 熔融，通过压缩空气吹出瓶坯并向制瓶模具方向运动，瓶坯前端超出制瓶模具的瓶体区下沿余

料距离时，模具合模，形成安瓿瓶。然后，通过灌装设备特制芯在轴，将待灌装的药液注入到聚丙烯安瓿瓶内，芯轴单元抽回后，头模合拢进行密封，输送出洁净区。

本工序主要排污节点为吹灌封一体机制瓶产生的非甲烷总烃。

#### (4) 灭菌（一般区域）

将灌装完药液的安瓿瓶通过输送带传入灭菌器，灭菌器加入纯水，经升温、恒温、冷却三个过程，按设定灭菌条件完成灭菌操作。冷却时开冷却水阀，冷却柜内喷淋水，期间自动控制柜内压力，确保瓶形变化符合工艺要求。

#### (5) 灯检、包装

灭菌后的产品干燥后经人工灯检剔除聚丙烯瓶不合格品及药液含有杂质的不合格品，合格品经贴标机贴标、封箱机封箱、电子监管码赋码，然后送立体库储存。

本工序主要排污节点为灯检产生的不合格品、贴标过程产生的废标签。

生产工艺流程图及产排污环节图见下图 2-4。

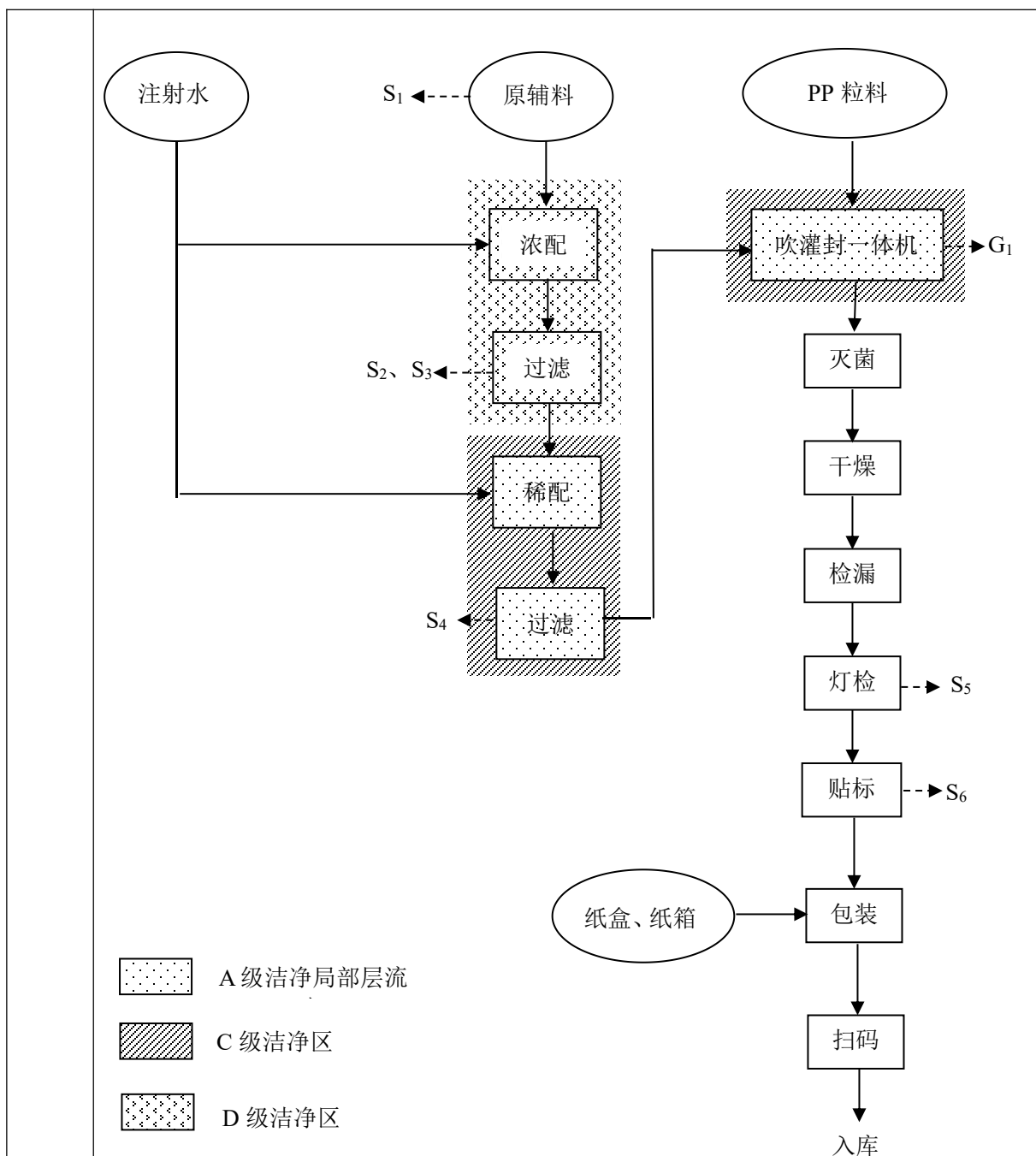


图 2-4 塑料安瓿注射液生产工艺及产污环节图

### 2.2.2 产排污环节

#### 1、废气产生环节

本项目非甲烷总烃废气主要产生环节为吹灌封一体机制瓶工序产生的非甲烷总烃。

#### 2、废水产生环节

本项目主要废水为项目排水包括纯水制备排水、设备清洗废水、软水站排

水和锅炉定期排污水。全部排入厂区污水处理站，处理达标后排入地下污水管网，最终进入城北污水处理厂。

### 3、噪声产生环节

项目噪声主要为吹灌封一体机设备、空调机组及空压机运行噪声。

### 4、固废产生环节

- (1) 原辅料拆包产生的废包装材料 S<sub>1</sub>;
- (2) 一次过滤产生的废钛棒滤芯 S<sub>2</sub>;
- (3) 一次过滤产生的废活性炭 S<sub>3</sub>;
- (4) 二次过滤产生的废聚醚砜滤芯 S<sub>4</sub>;
- (5) 灯检不合格输液 S<sub>5</sub>;
- (6) 贴标环节废标签 S<sub>6</sub>;
- (7) 污水处理站污泥 S<sub>7</sub>;
- (8) 有机废气治理产生的废活性炭 S<sub>8</sub>。

## 2.3 与项目有关的原有环境污染问题

### 2.3.1 现有工程环保手续

石药银湖制药有限公司由石药集团与山西银湖制药有限责任公司于 2009 年 5 月合资组建，公司注册资金 1.5 亿元人民币，位于运城市盐湖高新技术产业开发区南风大道 11 号。公司目前的主要产品有大容量注射液、小容量注射液、中药制剂、口服液制剂等。现有工程环保手续具体履行情况见表 2-6。

### 2.3.2 现有工程主要建设内容

表 2-7 现有工程建设内容一览表

工程名称		建设内容	备注
主体工程	201 中药前处理车间	建筑面积 1728m <sup>2</sup> ，其中前处理车间 720m <sup>2</sup> 、草药库 1008m <sup>2</sup> ，前处理车间设有洗、晾、切片等工序	
	202 中药提取车间	建筑面积 2440m <sup>2</sup> ，内设中药提取设备	
	203 小容量注射剂车间	建筑面积 6120m <sup>2</sup> ，车间内建设小容量注射液生产线 6 条	
	205 玻璃瓶大输液车间、207 口服液车间	建筑面积 16008.3m <sup>2</sup> ，车间内建设玻璃瓶大输液生产线 1 条、口服液生产线 1 条，205 车间位于一层，207 车间位于二层	

与项目有关的原有环境污染问题

		206 塑瓶直软和软袋输液车间	建筑面积 16943.4m <sup>2</sup> ，车间内安装软袋输液生产线 2 条；安装塑瓶制瓶机、灌封机、输送轨道及配套设施 2 套	
		301 水针生产车间	总建筑面积 20160m <sup>2</sup> ，内设中药注射液生产线 6 条	
储运工程		立体库	建筑面积 17530m <sup>2</sup> ，存放产品	
		原料仓库	3 个，总建筑面积 1300m <sup>2</sup> ，钢混结构	
辅助工程		204 动力车间	建筑面积 2700m <sup>2</sup> ，钢混结构	
		质检楼	建筑面积 720m <sup>2</sup> ，钢混结构	
		办公室	建筑面积 4896m <sup>2</sup> ，钢混结构	
		宿舍	建筑面积 1600m <sup>2</sup> ，钢混结构	
		食堂	建筑面积 1590m <sup>2</sup> ，砖混结构	
		锅炉房	建筑面积 3021m <sup>2</sup> ，钢混结构，建设有 2 台 15t/h 燃气锅炉及其相关辅助设施	
		机修间	建筑面积 300m <sup>2</sup> ，砖混结构	
公用工程		供电	接自北相变电站，厂内自建 2 台 200KVA 变压器	
		供水	市政自来水供水	
		排水	项目排水采用雨污分流制，雨水经排水暗渠排入工业园雨水管网；废水经污水处理站处理后排入城市污水管网，最终排入城北污水处理厂	
		蒸汽	由厂内 2 台 15t/h 燃气蒸汽锅炉供给	
		供热	由厂内 2 台 15t/h 燃气蒸汽锅炉及空调系统供给	
环保工程	废气	锅炉	两台燃气锅炉各配套建设 1 套低氮燃烧器+15m 高排气筒	
		202 车间	中药提取车间有机废气经一级碱洗喷淋塔+一级水洗喷淋塔处理+除雾+活性炭吸附系统处理达标后经 25m 高排气筒排放	
		化验室	通过收集管道对实验台通风设备有机废气收集合并后进入两级活性炭吸附装置，处理达标后经 20m 高排气筒排放	
		QC 实验室	通过收集管道对实验台通风设备有机废气收集合并后进入两级活性炭吸附装置，处理达标后经 18m 高排气筒排放	
		厂区废水	厂内建有污水处理站 1 座，处理能力为 600m <sup>3</sup> /d	
	固体废物	生活垃圾	垃圾分类回收站，占地 380m <sup>2</sup>	
		危险废物	贮存在 1 座 150m <sup>2</sup> 的危废贮存库，暂存后定期交由有处置资质单位处理	



表2-6 现有工程环保手续履行情况

序号	项目名称	环境影响评价				竣工环境保护验收		
		报告类型	审批单位	批准文号	审批时间	验收单位	批准文号	验收时间
1	小容量注射剂生产线	环境影响报告表	运城市环境保护局	—	2003.10.24	运城市环境保护局	—	2006.07.17
2	软包装大容量注射剂技术改造项目	环境影响报告表	运城市环境保护局	运环函[2010]231号	2010.08.12	运城市环境保护局	运环函[2013]322号	2013.08.02
3	软包装大容量注射剂扩建项目	环境影响报告表	运城市环境保护局	运环函[2010]405号	2010.12.03	因市场原因，该项目未建设		
4	中药液体制剂新版GMP认证建设项目	环境影响报告书	运城市环境保护局	运环函[2013]109号	2013.03.25	2021年6月26日自主验收		
5	软包装大容量注射剂新版GMP认证技术改造项目	环境影响报告表	盐湖区环境保护局	运盐环函[2014]404号	2014.12.22	2021年6月26日自主验收		
6	中药注射剂生产专线升级改造项目	环境影响报告表	盐湖区环境保护局	运盐环函[2015]73号	2015.04.01	2021年6月26日自主验收		
7	中药提取车间自动化改造项目	环境影响报告表	运城市环境保护局盐湖分局	运盐环函[2018]128号	2018.07.30	2021年6月26日自主验收		
8	石药银湖制药有限公司煤改气技术改造项目	环境影响报告表	运城市盐湖区行政审批管理局	运盐审管函[2020]48号	2020.04.21	2021年6月26日自主验收		
9	2021年12月8日在建设项目环境影响登记表备案系统对新建生产废水深度处理站项目进行备案，备案号：202114080200000136							
10	2023年5月23日在建设项目环境影响登记表备案系统对新建环保设施及三个对应排放口项目进行备案，备案号：202314080200000046							
11	2023年05月30日企业在运城市行政审批局申领排污许可证，编号为：91140800689853854G001U，有效期为2023年5月30日至2028年5月29日							

### 2.3.3 现有工程污染物排放总量控制

依据企业现有工程环境影响评价报告、总量文件及排污许可证，企业现有工程总量控制指标见表 2-8：

表 2-8 现有工程总量控制指标

单位：t/a

因子	废气污染物 (t/a)			废水污染物 (t/a)	
	颗粒物	二氧化硫	氮氧化物	化学需氧量	氨氮
污染物总量指标	0.576	0.72	5.3548	11.62	0.2

### 2.3.3 现有工程污染物排放情况

现有工程废气、废水、噪声污染物排放情况依据石药银湖制药有限公司 2023 年 8 月 15 日、2023 年 11 月 6 日自行监测数据及废水在线监测系统近期 2024 年 1 月~2024 年 3 月监测数据进行说明。

表 2-9 现有工程污染物排放情况

类别	污染源	污染物	排放浓度 mg/Nm <sup>3</sup> /mg/L	排放速率 kg/h	排放量 t/a	执行标准	标准 限值	是否 达标
废气	1#燃气 锅炉	颗粒物	1.7	0.011	0.08	颗粒物、SO <sub>2</sub> 、烟气黑度满足《山西省锅炉大气污染物排放标准》(DB14/1929-2019)；氮氧化物满足《关于印发运城市 2019 年锅炉污染专项整治方案的通知》中限值要求	5	是
		二氧化硫	ND	0.011	0.08		35	是
		氮氧化物	23	0.141	1.02		30	是
		烟气黑度	<1 级	/	/		1 级	是
	2#燃气 锅炉	颗粒物	1.7	0.022	0.16	5	是	
		二氧化硫	ND	0.020	0.14	35	是	
		氮氧化物	16	0.203	1.46	30	是	
		烟气黑度	<1	/	/	1 级	是	
	202 车 间有机 废气	非甲烷总烃	4.08	0.0289	0.12	《制药工业大气污染物排放标准》(GB37823-2019)	60	是
	化实验室 有机废 气	非甲烷总烃	2.55	0.0076	0.02		60	是
QC 实 验室有 机废气	非甲烷总烃	2.75	0.0157	0.03	60		是	
206 车 间 1#有 机废气	非甲烷总烃	3.4	0.0131	0.05	60		是	

		206 车间 2#有机废气	非甲烷总烃	3.99	0.0142	0.06		60	是
		207 车间 1#有机废气	非甲烷总烃	3.22	0.0125	0.05		60	是
		207 车间 2#有机废气	非甲烷总烃	3.14	0.0108	0.04		60	是
	厂界	厂区内	非甲烷总烃	0.75	/	/	《挥发性有机物无组织排放控制标准》 (GB37822-2019)	20	是
			非甲烷总烃	0.52	/	/	《大气污染物综合排放标准》 (GB16297-1996)	4	是
			颗粒物	0.431	/	/		1	是
			氨	0.1	/	/	《恶臭污染物排放标准》 (GB14554-93)	1.5	是
			硫化氢	0.008	/	/		0.06	是
	臭气浓度	<10 (无量纲)	/	/	20(无量纲)	是			
	废水	生产和生活废水 (457.39m <sup>3</sup> /d)	COD	13.12	/	1.8	《中药类制药工业水污染物排放标准》 (GB21906-2008)	100	是
			氨氮	1.19	/	0.16		8	是
			pH 值	7.3	/	1.0		6~9	是
			总氰化物	0.006	/	0.001		0.5	是
			悬浮物	9	/	1.23		50	是
			BOD <sub>5</sub>	16	/	2.2		20	是
总有机碳			11.4	/	1.56	25		是	
噪声	产噪设施	厂界噪声	厂界东昼间: 57.2dB (A)	《工业企业厂界环境噪声排放标准》 (GB12348-2008)3 类标准			65	是	
			厂界东夜间: 48.2dB (A)				55	是	
			厂界南昼间: 55.5dB (A)				65	是	
			厂界南夜间: 46.1dB (A)				55	是	
			厂界北昼间: 58.6dB (A)				75	是	
			厂界北夜间: 50.1dB (A)				55	是	
			厂界西昼间: 57.0dB (A)	《工业企业厂界环境噪声排放标准》 (GB12348-2008)4 类标准			65	是	
			厂界西夜间: 47.4dB (A)				55	是	
由上表可知, 石药银湖制药有限公司现有工程废气、废水、噪声排放均能满足相应排放标准要求。									

表 2-10 现有工程污染物总量控制达量分析表

污染物	现有工程排放总量 (t/a)	许可量 (t/a)	是否满足总量控制要求
颗粒物	0.24	0.576	是
二氧化硫	0.22	0.72	是
氮氧化物	2.48	5.3548	是
挥发性有机物	0.37	/	否
COD	1.8	11.62	是
氨氮	0.16	0.2	是

由上表可知，石药银湖制药有限公司现有工程颗粒物、二氧化硫、氮氧化物、COD、氨氮排放均能满足总量控制要求，现有工程挥发性有机物无总量控制指标，需要进行申请。

现有工程固体废物产生及处置情况见下表 2-11：

表 2-11 现有工程固体废物产生及处置情况

固废名称	产生环节	属性	产生量	处置方式
钛棒滤芯	各车间过滤工段	危险废物	0.5t/a	暂存危废贮存库，定期交由有处置资质单位处理
活性炭	各生产线、废气治理	危险废物	2.5t/a	
聚醚砜滤芯	各车间过滤工段	危险废物	0.5t/a	
不合格小容量注射液	小容量注射液生产线	危险废物	0.3t/a	
不合格玻璃瓶输液	玻璃瓶输液生产线	危险废物	0.5t/a	
不合格软袋输液	软袋输液生产线	危险废物	0.4t/a	
不合格塑瓶输液	塑瓶输液生产线	危险废物	0.4t/a	
不合格口服液	口服液生产线	危险废物	0.2t/a	
废弃离子交换树脂	软水站	/	/	
废安瓿	小容量注射液生产线	一般工业固废	0.5t/a	收集后外售废品回收单位
废转印膜	软袋输液生产线	一般工业固废	0.2t/a	
非 PVC 膜切边	软袋输液生产线	一般工业固废	0.05t/a	
不合格组合盖	组合盖生产线	一般工业固废	0.5t/a	
一般废包材	各车间包装	一般工业固废	2t/a	
污水站污泥	污水处理站	一般工业固废	30t/a	交由环卫部门统一处理
中药渣	中药提取生产线	一般工业固废	28.58t/a	
土块、杂物	中药提取生产线	一般工业固废	200t/a	
生活垃圾	员工生活	/	80t/a	

由上表可知，现有工程固体废物可实现妥善、安全、合理处置或综合利用。

### 2.3.5 现有工程存在的环保问题及整改措施

现有工程挥发性有机物无总量控制指标，需要进行申请。根据石药银湖制药有限公司 2023 年 8 月 15 日自行监测数据，其中 202 车间非甲烷总烃最大排放速率为 0.035kg/h，运行时间 4000h/a，申请总量指标 0.14t/a；化验室非甲烷总烃最大排放速率 0.008kg/h，运行时间 2000h/a，申请总量指标 0.02t/a；QC 实验室非甲烷总烃最大排放速率 0.022kg/h，运行时间 2000h/a，申请总量指标 0.04t/a；207 车间 1#排放口非甲烷总烃最大排放速率 0.015kg/h，运行时间 4000h/a，申请总量指标 0.06t/a；207 车间 2#排放口非甲烷总烃最大排放速率 0.013kg/h，运行时间 4000h/a，申请总量指标 0.05t/a；206 车间现有工程非甲烷总烃排放量 0.12t，“石药银湖新建年产 2.73 亿支塑料安瓿生产线项目”以新带老削减量 0.035t，申请总量指标 0.085t/a。

厂内现有危废贮存库贮存有多种危险废物，贮存分区处未设置危险废物贮存分区标志且未采取隔离措施，含液体危险废物贮存区未设置液体泄漏堵截设施。企业应对贮存库内不同贮存分区之间设置过道、隔板或隔墙等隔离措施，并设置危险废物贮存分区标志。含液体危险废物贮存区设置堵截设施，最小容积不应低于对应贮存区域最大液态废物容器容积或液态废物总储量 1/10（二者取较大者）。

### 三、区域环境质量现状、环境保护目标及评价标准

#### 3.1 区域环境质量现状

##### 3.1.1 环境空气质量现状

1、本次评价收集到运城市生态环境局《关于公告 2023 年度环境空气及水环境质量达标情况的通知》中盐湖区 2023 年度环境空气质量现状监测数据，监测因子为 PM<sub>10</sub>、PM<sub>2.5</sub>、SO<sub>2</sub>、NO<sub>2</sub>、O<sub>3</sub>、CO 六项基本污染物，具体值见表 3-1。

表 3-1 监测数据统计表

监测项目	评价指标	标准值	现状浓度值	占标率 %	达标情况
SO <sub>2</sub>	年平均质量浓度	60μg/Nm <sup>3</sup>	8μg/Nm <sup>3</sup>	13.3	达标
NO <sub>2</sub>	年平均质量浓度	40μg/Nm <sup>3</sup>	21μg/Nm <sup>3</sup>	52.5	达标
PM <sub>10</sub>	年平均质量浓度	70μg/Nm <sup>3</sup>	84μg/Nm <sup>3</sup>	120.0	超标
PM <sub>2.5</sub>	年平均质量浓度	35μg/Nm <sup>3</sup>	48μg/Nm <sup>3</sup>	137.1	超标
CO	第 95 百分位数日平均浓度	4mg/Nm <sup>3</sup>	1.9mg/Nm <sup>3</sup>	47.5	达标
O <sub>3</sub>	第 90 百分位数浓度	160μg/Nm <sup>3</sup>	164μg/Nm <sup>3</sup>	102.5	超标

由统计数据可知，PM<sub>10</sub>、PM<sub>2.5</sub>、O<sub>3</sub> 监测数据超标，本项目所在区域为不达标区。

##### 2、特征污染物环境质量现状评价

特征污染物非甲烷总烃参照执行河北省地方标准《环境空气质量 非甲烷总烃限值》（DB13/1577-2012）二级标准，环境质量现状评价引用《山西道一生物科技有限公司年产 3000 吨氨基葡萄糖盐酸盐生产线扩建项目》环境空气质量监测数据，监测日期为 2022 年 4 月 19 日至 4 月 25 日，监测点位南相村位于本项目厂区西北侧 2750m，可说明项目所在区域特征污染物环境质量现状，监测结果见表 3-2。

表 3-2 特征污染物非甲烷总烃监测结果表

区域  
环境  
质量  
现状

监测点位	污染物	浓度范围	样品数	超标数	超标率 (%)	最大占标浓度率 (%)
南相村	非甲烷总烃	0.22~0.29mg/m <sup>3</sup>	28	0	0	14.5

由上表 3-2 可知，项目所在区域特征污染物非甲烷总烃监测结果达标，说明评价区尚有一定的环境容量。

### 3.1.2 水环境质量现状

距离项目最近的地表水为本项目厂址北侧 7km 处的涑水河，本次评价收集到《运城市地表水跨界断面 2023 年度水质达标情况》中的涑水河水质监测数据，2023 年盐湖区涑水河西庄桥断面水环境质量现状监测结果为 III 类，满足地表水 V 类水质要求，盐湖区地表水系图见附图 9。

### 3.1.3 声环境质量现状

本次评价引用石药银湖制药有限公司 2023 年 8 月 15 日自行监测数据，具体监测结果见表 3-3。

表 3-3 环境现状噪声监测结果

单位：dB (A)

检测时段		昼间				夜间			
检测日期	检测位置	L <sub>eq</sub>	L <sub>10</sub>	L <sub>50</sub>	L <sub>90</sub>	L <sub>eq</sub>	L <sub>10</sub>	L <sub>50</sub>	L <sub>90</sub>
2023.8.15	厂界东	57.2	59.4	55.6	54.2	48.2	50.0	47.6	45.2
	厂界南	55.5	57.4	55.0	52.8	46.1	47.6	45.4	44.2
	厂界西	57.0	59.0	56.2	53.0	47.4	49.2	46.6	45.4
	厂界北	58.6	60.8	58.0	53.8	50.1	51.6	49.2	46.4

由以上噪声监测结果可以看出：厂界东、南、北三侧昼间等效声级范围在 55.5~58.6dB (A)，夜间等效声级范围在 46.1~50.1dB (A)，均满足《声环境质量标准》(GB3096-2008)中的 3 类标准要求；厂界西侧昼间与夜间等效声级均满足《声环境质量标准》(GB3096-2008)中 4a 类标准要求。

### 3.2 环境保护目标

根据《建设项目环境影响评价报告表编制技术指南》（污染影响类）及现场勘察结果，本项目用地属于工业用地，本项目选址厂界外 500m 范围内大气环境保护目标为王桐村、曹允村；厂界外 50m 范围内无声环境保护目标，项目总体位于《声环境质量标准》（GB3096-2008）规定的 3 类地区，声环境执行 3 类标准，厂界西侧相邻南风大道，执行 4a 类标准；厂界外 500m 范围内没有地下水集中式饮用水水源和热水、矿泉水、温泉等特殊地下水资源；本项目于运城盐湖高新技术产业开发区现有厂区内建设，不涉及园区外新增用地。根据选址周围环境特点，项目环境保护目标主要为以居住、办公为主的环境敏感点，具体见表 3-4。

表 3-4 评价区主要环境保护目标及敏感点

类别	环境保护目标	保护对象	保护人数	处于项目方位	距离 (m)	坐标	保护级别及要求
大气环境	王桐村	居民	2881	西	80	E 110.944367 N 35.104246	《环境空气质量标准》 (GB3095-2012) 二级标准及其修改单
	曹允村	居民	2560	西北	350	E 110.940955 N 35.115854	
地表水环境	涑水河			北	7000	/	《地表水环境质量标准》 (GB3838-2002) V类标准
声环境	厂界东侧、南侧及北侧						《声环境质量标准》 (GB3096-2008) 3 类标准
	厂界西侧						《声环境质量标准》 (GB3096-2008) 4a 类标准

环境保护目标



### 3.3 污染物排放控制标准

#### 3.3.1 废气

本项目有组织非甲烷总烃排放浓度满足《制药工业大气污染物排放标准》（GB37823-2019）表 2 中浓度限值；厂界无组织非甲烷总烃浓度满足《山西省重点行业挥发性有机物（VOCs）2017 年专项治理方案》（晋气防办[2017]32 号）限值要求；车间外无组织非甲烷总烃排放浓度满足《挥发性有机物无组织排放控制标准》（GB37822-2019）表 A.1 排放标准限值，具体标准值见表 3-5。

表 3-5 大气污染物排放标准

污染物	监测项目	最高允许排放浓度	标准来源
非甲烷总烃	有组织排放	60mg/m <sup>3</sup>	《制药工业大气污染物排放标准》（GB37823-2019）表 2 中浓度限值
	厂界无组织排放	2.0mg/m <sup>3</sup>	《山西省重点行业挥发性有机物（VOCs）2017 年专项治理方案》（晋气防办[2017]32 号）限值要求
	车间外无组织排放	6（监控点处 1h 平均浓度值）	《挥发性有机物无组织排放控制标准》（GB37822-2019）表 A.1 排放标准限值
20（监控点处任意一次浓度值）			

污染物排放控制标准

#### 3.3.2 废水

项目纯水制备排水、设备清洗废水、软水站排水和锅炉定期排污水经厂内污水处理站处理后排入地下污水管网，最终进入运城市城北污水处理厂。处理后的废水应满足《混装制剂类制药工业水污染物排放标准》（GB21908-2008）表 2 中排放限值要求，具体标准值见表 3-6。

表 3-6 废水污染物排放标准

单位：mg/L（pH 值、色度除外）

项目	pH 值	悬浮物	COD	BOD <sub>5</sub>	氨氮
标准值	6~9	30	60	15	10
项目	总氮	总磷	总有机碳	急性毒性（HgCl <sub>2</sub> 毒性当量）	单位产品基准排水量（m <sup>3</sup> /t）
标准值	20	0.5	20	0.07	300

#### 3.3.3 噪声

施工期噪声执行《建筑施工场界环境噪声排放标准》（GB12523-2011），运营期噪声排放执行《工业企业厂界环境噪声排放标准》（GB12348-2008）3类和4类标准。具体值见表3-7。

**表 3-7 环境噪声排放标准**

时段	标准值		执行标准
施工期	昼间	70dB (A)	《建筑施工场界环境噪声排放标准》 (GB12523-2011)
	夜间	55dB (A)	
运营期 (厂界东侧、 南侧、北侧)	昼间	65dB (A)	《工业企业厂界环境噪声排放标准》 (GB12348-2008) 3类标准
	夜间	55dB (A)	
运营期 (厂界西侧)	昼间	70dB (A)	《工业企业厂界环境噪声排放标准》 (GB12348-2008) 4类标准
	夜间	55dB (A)	

### 3.3.4 固体废物

一般工业固体废物：执行《一般工业固体废物贮存和填埋污染控制标准》（GB18599-2020）中的相关规定。

危险废物：贮存时执行《危险废物贮存污染控制标准》（GB18597-2023）的要求。

## 3.4 总量控制指标

根据山西省生态环境厅关于印发《建设项目主要污染物排放总量核定暂行办法》的通知（晋环规[2023]1号）中第一章第二条的规定“本办法所称的主要污染物，是指氮氧化物、挥发性有机物、化学需氧量、氨氮等国家实施排放总量控制的主要污染物以及二氧化硫、颗粒物等山西省实施排放总量控制的主要污染物”，建设单位需按本办法规定取得主要污染物排放总量指标。

总量  
控制  
指标

现有工程206车间有机废气、207车间有机废气无总量控制指标，企业拟建项目“石药银湖制药有限公司关于206车间输液产品升级改造项目”已进行申请。202车间、化验室、QC实验室有机废气未申请总量控制指标，本次进行申请。

根据工程分析，项目涉及需要申请污染物排放总量控制指标的污染物为挥发性有机物、化学需氧量、氨氮，详见下表3-8：

**表 3-8 项目总量申请指标**

因子	废气污染物 (t/a)	废水污染物 (t/a)

污染物	挥发性有机物	化学需氧量	氨氮
申请污染物排放总量指标	0.28	0.18	0.03

依据企业现有工程环境影响评价报告、总量文件及排污许可证，企业现有项目污染物排放总量控制指标为颗粒物 0.576t/a、二氧化硫 0.72t/a、氮氧化物 5.3548t/a、化学需氧量 11.62t/a、氨氮 0.2t/a，本项目实施前后三本账分析见表 3-9：

**表 3-9 项目实施前后总量控制“三本账”**

单位：t/a

项目		现有工程排放量①	拟建工程排放量②	本工程产生量③	本工程削减量④	本工程排放量⑤=③-④	“以新带老”削减量⑥	改建后全厂排放量t/a⑦=①+②+⑤-⑥	排放增减量
废气	颗粒物	0.576	0	0	0	0	0	0.576	0
	SO <sub>2</sub>	0.72	0	0	0	0	0	0.72	0
	NO <sub>x</sub>	5.3548	0	0	0	0	0	5.3548	0
	挥发性有机物	0.395	0.085	0.12	0.04	0.08	0	0.56	+0.165
废水	COD	11.62	0.75	6.16	5.98	0.18	0	12.55	+0.93
	氨氮	0.2	0.13	0.19	0.16	0.03	0	0.36	+0.16

注：拟建项目为“石药银湖制药有限公司关于 206 车间输液产品升级改造项

## 四、主要环境影响和保护措施

施工期环境保护措施	<p><b>4.1 施工期环境保护措施</b></p> <p>本项目施工期仅进行设备安装及室内装修，不涉及新建土建工程，施工期主要污染环节为施工人员生活污水、生活垃圾，施工过程产生的噪声，旧设施改造、拆除及新设施安装过程产生的装修垃圾、下脚料等。拆除活动应符合《企业拆除活动污染防治技术规定》（试行）、《企业设备、建（构）筑物拆除活动污染防治技术指南》等相关法律法规的要求。</p> <p>施工期较短且简单，施工期人员生活污水依托现有厂内污水处理站处理，生活垃圾收集后交由环卫部门统一处理，噪声影响将随着施工期结束消失，装修垃圾由施工队集中收集清运处理，下脚料外售综合利用。</p>																								
运营期环境影响和保护措施	<p><b>4.2 运营期环境影响和措施</b></p> <p><b>4.2.1 废气</b></p> <p>1、有组织废气产污分析及防治措施</p> <p>本项目非甲烷总烃废气主要产生环节为吹灌封一体机制瓶工序，位于 C 级洁净区（洁净区为全密闭设置），现有工程 206 车间非甲烷总烃废气产生主要环节同为制瓶工序，因此本项目非甲烷总烃污染物类比 206 车间现有工程非甲烷总烃产生情况进行折算，本项目与现有工程 206 车间制瓶工序的原料、工艺、集气方式等情况对比见表 4-1。</p> <p style="text-align: center;"><b>表 4-1 本项目与现有工程 206 车间制瓶工序相关情况对比表</b></p> <table border="1" style="width: 100%; border-collapse: collapse; margin-bottom: 10px;"> <thead> <tr> <th style="width: 15%;">项目</th> <th style="width: 35%;">本项目情况</th> <th style="width: 35%;">现有工程相关情况</th> <th style="width: 15%;">备注</th> </tr> </thead> <tbody> <tr> <td>制瓶原料</td> <td>PP 粒料</td> <td>PP 粒料</td> <td>制瓶所用原料一致</td> </tr> <tr> <td>制瓶设备</td> <td>吹灌封一体机</td> <td>吹灌封一体机</td> <td>生产所用设备种类一致</td> </tr> <tr> <td>生产工艺</td> <td>原料熔融→吹制瓶胚→合模→灌装→封口</td> <td>原料熔融→吹制瓶胚→合模→灌装→封口</td> <td>生产工艺一致</td> </tr> <tr> <td>熔融温度</td> <td>220°C</td> <td>220°C</td> <td>PP 粒料熔融温度一致</td> </tr> <tr> <td>集气方式</td> <td>车间 C 级洁净区内空调系统集气收集</td> <td>车间 C 级洁净区内空调系统集气收集</td> <td>集气方式一致</td> </tr> </tbody> </table> <p>206 车间现有工程非甲烷总烃经车间 C 级洁净区空调系统集气收集排放，根据石药银湖制药有限公司 2023 年 8 月 15 日自行监测数据，生产工况为 91.74%时，206 车间 1#空调排风口非甲烷总烃排放浓度为 3.4mg/m<sup>3</sup>，标杆气</p>	项目	本项目情况	现有工程相关情况	备注	制瓶原料	PP 粒料	PP 粒料	制瓶所用原料一致	制瓶设备	吹灌封一体机	吹灌封一体机	生产所用设备种类一致	生产工艺	原料熔融→吹制瓶胚→合模→灌装→封口	原料熔融→吹制瓶胚→合模→灌装→封口	生产工艺一致	熔融温度	220°C	220°C	PP 粒料熔融温度一致	集气方式	车间 C 级洁净区内空调系统集气收集	车间 C 级洁净区内空调系统集气收集	集气方式一致
项目	本项目情况	现有工程相关情况	备注																						
制瓶原料	PP 粒料	PP 粒料	制瓶所用原料一致																						
制瓶设备	吹灌封一体机	吹灌封一体机	生产所用设备种类一致																						
生产工艺	原料熔融→吹制瓶胚→合模→灌装→封口	原料熔融→吹制瓶胚→合模→灌装→封口	生产工艺一致																						
熔融温度	220°C	220°C	PP 粒料熔融温度一致																						
集气方式	车间 C 级洁净区内空调系统集气收集	车间 C 级洁净区内空调系统集气收集	集气方式一致																						

量为 3841Nm<sup>3</sup>/h；206 车间 2#空调排风口非甲烷总烃排放浓度为 3.99mg/m<sup>3</sup>，标杆气量为 3551Nm<sup>3</sup>/h。则 206 车间现有工程 100%工况时，非甲烷总烃产生速率为 0.030kg/h，运行时间 4000h/a，产生量为 0.12t/a。

现有工程 206 车间 PP 颗粒使用量为 860t/a，本项目 PP 颗粒使用量为 824.8t/a，则本项目非甲烷总烃产生速率约为 0.029kg/h，产生量为 0.12t/a。

非甲烷总烃废气主要产生环节吹灌封一体机制瓶工序位于 301 车间 C 级洁净区（洁净区为全密闭设置），车间 C 级洁净区内空调系统用于对整个密闭洁净区空气收集过滤后循环回风，可对项目产生的废气进行集气收集，项目通过连接空调排风管道，将废气引至二级活性炭吸附装置进行处理。根据《工业源产排污核算方法和系数手册-292 塑料制品行业系数手册》-2926 塑料包装箱及容器制造行业系数表中活性炭吸附平均治理效率为 21%，本项目采用二级活性炭吸附，治理效率保守取值 30%。空调系统包括三套空调机组，可于车间内多个位置对空气过滤，同时满足本项目有机废气收集需要，配置较为合理。C 级洁净区空调系统排风量 6000m<sup>3</sup>/h，则 206 车间非甲烷总烃排放量为 0.08t/a，排放速率为 0.02kg/h，排放浓度为 3.33mg/m<sup>3</sup>。废气处理后经 17m 高排气筒达标排放，排气筒废气流速取 20m/s，则计算出排放筒直径约为 0.3m。

相关计算过程：

非甲烷总烃排放量：0.12t/a×（1-30%）=0.08t/a；非甲烷总烃排放速率：0.08t÷4000h=0.02kg/h；非甲烷总烃排放浓度：0.02kg/h÷6000m<sup>3</sup>/h=3.33mg/m<sup>3</sup>。

废气污染源源强核算结果及相关参数见表 4-2，排放口基本情况信息见表 4-3。

**表 4-2 废气污染源源强核算结果及相关参数表**

污染源	污染物	污染物产生			治理措施		污染物排放				核算方法	
		产生量 t/a	废气量 m <sup>3</sup> /h	产生浓度 mg/m <sup>3</sup>	处理工艺	处理效率 %	排放浓度 mg/m <sup>3</sup>	废气排放量 m <sup>3</sup> /h	排放量 t/a	排气筒内径 m		排放时间 h
吹灌封一体机制瓶	非甲烷总烃	0.12	6000	5.00	二级活性炭吸附装置+17m高排气筒	30	3.33	6000	0.08	0.3	4000	类比法

**表 4-3 排放口基本情况信息表**

编号	名称	类型	高度	内径	出口温度	地理坐标
DA009	301 车间有机废气排放口	一般排放口	17m	0.3m	25℃	N35°6'33.772" E110°57'5.317"

排放口非甲烷总烃废气执行《制药工业大气污染物排放标准》（GB37823-2019）表2中60mg/m<sup>3</sup>浓度限值。

## 2、措施可行性分析

非甲烷总烃废气主要产生环节吹灌封一体机制瓶工序位于301车间C级洁净区，项目空调系统对整个密闭洁净区空气收集过滤后循环回风，以保持洁净区洁净度，可用于本项目吹灌封一体机有机废气集气收集。项目有机废气经空调系统收集后通过连接空调排风管道，引至二级活性炭吸附装置处理，处理后经17m高排气筒达标排放。根据《排污许可证申请与核发技术规范 制药工业—化学药品制剂制造》（HJ1063-2019），二级活性炭吸附属于可行技术。

## 3、监测要求

本项目主要废气污染物为非甲烷总烃，需要监测有组织非甲烷总烃、厂区内及厂界无组织废气。根据《排污单位自行监测技术指南 中药、生物药品制品、化学药品制剂制造业》（HJ1256-2022），本项目废气监测要求详见表4-4。

表4-4 废气监测要求一览表

污染源类型	排放源名称	监测点位	监测因子	最低监测频次
有组织废气	301车间有机废气排放口	排放口出口	非甲烷总烃	1次/半年
无组织废气	厂界	厂区上风向1个，下风向4个	非甲烷总烃	1次/半年
	301车间	301车间外	非甲烷总烃	1次/半年

## 4.2.2 废水

### 1、产污分析及防治措施

#### (1) 产污分析

项目排水包括纯水制备排水、设备清洗废水、软水站排水和锅炉定期排污水。其中纯水制备排水废水产生量为6.52m<sup>3</sup>/d（1630m<sup>3</sup>/a）、设备清洗废水产生量为3.15m<sup>3</sup>/d（787.5m<sup>3</sup>/a）、软水站排水废水产生量为1.06m<sup>3</sup>/d（265m<sup>3</sup>/a）、锅炉定期排污水产生量为1.01m<sup>3</sup>/d（252.5m<sup>3</sup>/a），废水产生总量约为11.74m<sup>3</sup>/d（2935m<sup>3</sup>/a）。

#### (2) 治理措施

以上废水全部排入厂区污水处理站，处理达标后排入地下污水管网，最终进入城北污水处理厂。

(3) 废水污染物排放情况

废水污染物产生浓度类比现有工程，废水污染物排放浓度满足《混装制剂类制药工业水污染物排放标准》（GB21908-2008）表 2 中限值要求，废水污染物产生情况见表 4-5，排放情况见表 4-6。

表 4-5 项目废水污染物产生情况

产污环节	污染因子	产生浓度 (mg/L)	废水量 (m <sup>3</sup> /d)	年运行时间 (d)	污染物产生量 (t/a)
生产和生活废水	COD	2100	11.74	250	6.16
	氨氮	66			0.19
	悬浮物	450			1.32
	BOD <sub>5</sub>	300			8.81

表 4-6 项目废水污染物排放情况

产污环节	污染因子	排放浓度 (mg/L)	废水量 (m <sup>3</sup> /d)	年运行时间 (d)	污染物排放量 (t/a)
生产和生活废水	COD	60	11.74	250	0.18
	氨氮	10			0.03
	悬浮物	30			0.09
	BOD <sub>5</sub>	15			0.04

2、依托现有工程厂区污水处理站可行性分析

现有工程厂区污水处理站对全厂生产生活废水进行“格栅+混凝沉淀+生化配水+UASB 厌氧+好氧+脱氨除磷+深度处理”，具体工艺为废水经过格栅并革除大颗粒物质后在高浓集水池中收集。然后用泵打入混凝沉淀池中，在其中加入液碱、PAC、PAM，通过微气泡去除废水中的剩余的油类物质、胶体类物质以及 SS，出水进入生化配水池。

在生化配水池内，加入低浓度的废水，混合后达到生化系统进水要求后，再用泵打入 UASB 厌氧池。

在 UASB 反应池中，污水向上通过包含颗粒污泥或絮状污泥的污泥床。在厌氧状态下发生厌氧反应，降解有机物，氨化有机物，产生沼气（主要是甲烷和二氧化碳）。UASB 出水自流入厌氧出水池内，进行收集，调节 pH，出水进入 A 池。

A 池利用兼性微生物的新陈代谢作用分解和转化有机成分，这一类微生物既能够利用水中游离的分子氧，也能够从 NO<sub>3</sub><sup>-</sup>或 CO<sub>3</sub><sup>2-</sup>中摄取氧。

A 池废水进入生物 O 池。该工艺兼有活性污泥法的特征，但相对于常规的活性污泥法而言，由于所采用的组合填料比表面积大，池内的充氧条件良好，生物接触氧化池内单位容积的生物固体量都高于活性污泥曝气池及生物滤池。因此，生物接触氧化池具有较高的容积负荷，处理效率高，同时由于生物接触

氧化法池内生物固体量多，水流属完全混合型，因此生物接触氧化法对水质水量的骤变有较强的适应能力，对进水冲击负荷的适应力强，处理时间短，所需装置设备小，占地面积就小，能够克服常规活性污泥法中的污泥膨胀问题，所产生的剩余污泥量少，是一种高效的生化处理方法。

接触氧化池出水自流入 MBR 生化池中，膜生物反应器（MBR）工艺是膜分离技术与生物技术有机结合的新型污水处理技术，它利用膜分离设备将生化反应池中的活性污泥和大分子有机物截留住，活性污泥浓度因此大大提高，水力停留时间和污泥停留时间可以分别控制，而难降解的物质在反应器中不断的反应、降解，大大强化了生物反应器的功能。在 MBR 生物反应器中，氨氮和 BOD 被进一步降解，同时 MBR 通过膜截留 SS 和活性污泥，出水清澈。

MBR 出水用泵抽吸至清水池，然后再用泵打入氨氧化反应器，进一步降解氨氮。出水打入多介质过滤器中进行过滤，进一步去除 SS，出水合格排放。

项目生产废水种类与现有工程基本相同，污水处理站可接纳本项目废水，根据现有工程自行监测报告，废水处理后可实现达标排放。现有工程废水产生量为 457.39m<sup>3</sup>/d，厂区污水处理站处理能力 600m<sup>3</sup>/d，可满足本项目 11.74m<sup>3</sup>/d 废水量处理需求。

### 3、监测要求

项目废水应满足《排污单位自行监测技术指南 中药、生物药品制品、化学药品制剂制造业》（HJ1256-2022）监测要求。

表 4-7 废水监测要求一览表

污染源类型	排放源名称	监测点位	监测因子	最低监测频次
废水	污水处理站	污水处理站出口	流量、pH 值、总磷、总氮、悬浮物、五日生化需氧量	1 次/季度
			急性毒性（HgCl <sub>2</sub> 毒性当量）、总有机碳	1 次/半年
			化学需氧量、氨氮（NH <sub>3</sub> -N）	在线监测

### 4.2.3 噪声

#### 1、噪声源分析及治理措施

本项目营运期主要噪声设备为吹灌封一体机设备、空调机组及空压机，噪声值在 70~90dB（A）之间。项目设备选型时优先选用低噪声的设备，所有噪声设备均置于室内，采取基础减振措施，再通过距离衰减后，可有效控制噪声对周围环境的影响。本项目主要产噪设备情况及治理措施见下表 4-8：



表 4-8 主要噪声声源降噪措施表

序号	声源名称	声源源强	声源控制措施	空间相对位置/m			距室内边界/m	室内边界声级 dB (A)	运行时段	建筑物插入损失 dB (A)	建筑物外噪声	
		声压级 dB (A) /1m		X	Y	Z					声压级 dB (A)	建筑物外距离
1	吹灌封一体机	75	基础减震、建筑隔声	70	30	1	5	70	昼间	20	50	1m
2	吹灌封一体机	75	基础减震、建筑隔声	70	20	1	5	70	昼间	20	50	1m
3	空调机组	85	基础减震、建筑隔声	18	35	10	20	70	昼间	20	60	1m
4	空调机组	85	基础减震、建筑隔声	50	15	10	20	70	昼间	20	60	1m
5	空调机组	85	基础减震、建筑隔声	70	35	10	20	70	昼间	20	60	1m
6	空压机	90	基础减震、建筑隔声	5	30	1	5	70	昼间	20	65	1m

说明：坐标原点（0，0）设在 301 车间西南角，X 轴正方向为厂界向东方向，Y 轴的正方向为厂界北方向，Z 轴为过原点的垂线，向上为正，取（0，0）点高程为 0m，其他噪声源的 Z 坐标均为相对（0，0）点高程差，向上为正

## 2、预测评价

根据《环境影响评价技术导则 声环境》（HJ2.4-2021），本工程噪声衰减只考虑几何发散衰减，其余因素引起的衰减作为确保项目边界噪声达标的保障因素来考虑，每个噪声源均按点声源处理，其预测计算的基本公式为：

（1）预测因子：昼间等效连续 A 声级  $L_d$ 、夜间等效连续 A 声级  $L_n$ 。

（2）预测范围：本工程厂界外 1m 处。

（3）预测点及参数：预测点为厂界。

（4）声级的计算：

①建设项目声源在预测点产生的等效声级贡献值（ $Leqg$ ）计算公式：

$$Leqg = 10 \lg \left( \frac{1}{T} \sum_i t_i 10^{0.1L_{Ai}} \right)$$

式中， $Leqg$ ——建设项目声源在预测点的等效声级贡献值，dB（A）；

$L_{Ai}$ ——i 声源在预测点产生的 A 声级，dB（A）；

T——预测计算的时间段，s；

$t_i$ ——i 声源在 T 时段内的运行时间，s。

②预测点的预测等效声级（ $Leq$ ）计算公式：

$$Leq = 10 \lg (10^{0.1Leqg} + 10^{0.1Leqb})$$

式中， $Leqg$ ——建设项目声源在预测点的等效声级贡献值，dB（A）；

$Leqb$ ——预测点的背景值，dB（A）。

根据噪声源分布情况，预测计算得到本项目工程投产后各厂界噪声的贡献值及预测值，噪声预测评价结果见表 4-9。

表 4-9 噪声预测评价结果一览表

单位：dB（A）

预测点	背景值		贡献值	预测值		标准值	达标情况
	昼间	夜间		昼间	夜间		
东厂界	57.2	48.2	23.0	57.4	48.4	昼间：65 夜间：55	达标
南厂界	55.5	46.1	28.6	55.8	46.5		
北厂界	58.6	50.1	33.1	58.6	50.2		
西厂界	57.0	47.4	40.4	57.3	47.6	昼间：70 夜间：55	达标

由上表分析可知，项目设备采取相应的防治措施并通过距离衰减后，项目厂界噪声预测值满足《工业企业厂界环境噪声排放标准》（GB12348-2008）3类及4类标准，对周围环境影响较小。

### 3、监测要求

根据《排污单位自行监测技术指南 总则》（HJ819-2017），厂界噪声监测点位及频次见表4-10。

**表 4-10 厂界噪声监测计划**

污染源	监测项目	监测点位	监测频次
设备噪声	L <sub>eq</sub> 、L <sub>10</sub> 、L <sub>50</sub> 、L <sub>90</sub>	厂界四周	每季度监测一次 (昼夜各一次)

#### 4.2.4 固体废物

##### 1、产污分析及治理措施

##### (1) 一般工业固体废物

本项目一般工业固体废物主要为原辅料拆包产生的废包装材料、贴标环节废标签及污水处理站污泥。

参照现有工程实际运行情况，预计废包装材料产生量约为1.5t/a，贴标环节废标签产生量约0.001t/a，污水处理站污泥产生量约为3t/a。

##### (2) 危险废物

项目产生的危险废物包括废气治理产生的废活性炭、灯检不合格产生的废输液、过滤产生的废钛棒滤芯、废活性炭、废聚醚砜滤芯。

根据工程分析，本项目活性炭吸附有机废气量约0.04t/a，根据每千克活性炭吸附0.25kg有机废气，由此得出本项目每年约需0.16t活性炭，废气治理用废活性炭产生量为0.2t/a，评价要求本项目活性炭更换周期为每月一次。

参照现有工程实际运行情况，预计灯检不合格废输液产生量约0.2t/a，过滤环节废钛棒滤芯产生量约0.05t/a、废活性炭产生量约0.2t/a、废聚醚砜滤芯产生量约为0.05t/a。

表 4-11 固体废物产排及治理措施一览表

序号	固废名称	产生环节	属性	产生量 (t/a)	处置方式
1	废包装材料	原辅料拆包	一般工业固废	1.5	收集后外售废品回收单位
2	废标签	贴标环节	一般工业固废	0.001	
3	污水处理站污泥	废水处理	一般工业固废	3	交由环卫部门统一处理
4	废输液	灯检环节	危险废物	0.2	依托现有工程 1 座 150m <sup>2</sup> 的危废贮存库，暂存后定期交由有处置资质单位处理
5	废活性炭	废气治理	危险废物	0.2	
		过滤环节	危险废物	0.2	
6	废钛棒滤芯	过滤环节	危险废物	0.05	
7	废聚醚砜滤芯	过滤环节	危险废物	0.05	

表 4.12 危险废物产生及处置情况表

序号	贮存场所名称	占地面积	危险废物名称	危险废物类别	危险废物代码	产生量 (t/a)	危险特性	贮存能力	贮存周期	
1	危险废物贮存库	150m <sup>2</sup>	废输液	HW02	272-005-02	0.2	毒性 (T)	150t	半年	
2			废活性炭	废气治理	HW49	900-039-49	0.2			毒性 (T)
				过滤环节	HW02	272-003-02	0.2			毒性 (T)
3				废钛棒滤芯	HW02	272-003-02	0.05			毒性 (T)
4				废聚醚砜滤芯	HW02	272-003-02	0.05			毒性 (T)

## 2、危险废物环境管理要求

本项目依托厂区内一座现有 150m<sup>2</sup> 危废贮存库。根据《危险废物贮存污染控制标准》（GB18597-2023）要求，企业危废贮存应具备以下措施：

（1）企业危废贮存库地面应设置液体泄漏堵截设施，并设置隔离设施、报警装置和防风、防晒、防雨、防漏、防渗、防腐设施，配备消防设备。

（2）企业应建立危险废物贮存的台账制度，对危废的接纳、转运等情况应如实记录。

（3）危险废物贮存设施应根据贮存的种类和特性按照 GB18597 附录 A 设置标志。

(4) 产生的危险废物应采用专用的密闭容器进行单独分类收集，确保容器材质与危险废物相容，不相互反应。

企业以上部分措施落实不到位，具体整改要求详见章节 2.3.5，整改完成后项目产生的危废可得到合理处置，不会对周围环境产生明显影响。

#### 4.2.5 地下水、土壤

本项目在现有 301 车间进行建设，项目区地面已进行了防渗处理，防渗层渗透系数小于  $1 \times 10^{-7} \text{m/s}$ 。项目产生的危废依托现有危废间暂存，针对地下水和土壤可能污染途径危险废物污染物下渗，危废间已按相关设计要求进行了重点防渗，渗透系数  $\leq 1 \times 10^{-10} \text{cm/s}$ ，满足《地下水污染源防渗技术指南（试行）》防渗要求，不会对周围地下水和土壤环境产生明显影响。

表 4-13 本项目各区域防渗具体要求

施工阶段	防渗区域	具体要求
重点防治区	危废贮存库	等效粘土防渗层 $M_b \geq 6.0\text{m}$ ，渗透系数 $K \leq 10^{-7} \text{cm/s}$
一般防渗区	301 车间	等效粘土防渗层 $M_b \geq 1.5\text{m}$ ，渗透系数 $K \leq 10^{-7} \text{cm/s}$

#### 4.2.6 生态

本项目位于运城盐湖高新技术产业开发区内，无工业园区外建设项目新增用地，本项目基本可维持生态环境现状。

#### 4.2.7 环境风险

本项目涉及风险物质主要为废输液、废活性炭、废钛棒滤芯、废聚醚砜滤芯，主要风险为危险废物包装破损泄漏。

为防止环境风险的发生，项目应采取以下措施：

- (1) 危险废物采用专用容器储存，并设明显标志，加盖密封；
- (2) 危废间目前已进行防腐防渗，需进行定期维护；
- (3) 危险废物运输前，应按《危险废物转移联单管理办法》及其有关规定办理转移手续，各类危险废物采用专用密封厢式车运输；

(4) 企业已编制《突发环境事件应急预案》，并取得了备案意见，本项目批复后进行应急预案的修订并落实相应风险防范措施。应高度重视安全生产工作，严格执行各项安全生产规章制度，加强对危险岗位的巡检力度，及时消

除事故隐患，安全工作由专人负责；

（5）上岗操作人员按照规定进行培训，掌握本岗位各种工况下的操作规程；

（6）泄漏等事故发生时，有关负责人应有计划的对漏洒物料进行处理，防止事态蔓延扩大。

采取上述措施后，可有效防范项目环境风险事故的发生，并降低环境影响。在责任到人，全部落实各项环境风险防范措施的情况下，项目环境风险影响较小。

## 五、环境保护措施监督检查清单

要素	内容	排放口(编号、名称) /污染源	污染物项目	环境保护措施	执行标准
大气环境		301 车间有机废气排放口 DA009	非甲烷总烃	二级活性炭吸附装置+17m高排气筒	《制药工业大气污染物排放标准》(GB37823-2019)表 2 中浓度限值
		厂界无组织废气	非甲烷总烃	封闭车间	《山西省重点行业挥发性有机物(VOCs)2017年专项治理方案》(晋气防办[2017]32号)限值要求
		车间外无组织废气	非甲烷总烃	封闭车间	《挥发性有机物无组织排放控制标准》(GB37822-2019)表 A.1 排放标准限值
地表水环境		纯水制备排水	pH 值, 悬浮物, 五日生化需氧量, 急性毒性, 总氮(以 N 计), 总磷(以 P 计), 总有机碳、化学需氧量、氨氮(NH <sub>3</sub> -N)	排入厂区污水处理站, 处理达标后排入地下污水管网, 最终进入城北污水处理厂	《混装制剂类制药工业水污染物排放标准》(GB21908-2008)
		设备清洗废水			
		软水站排水			
		锅炉定期排污水			
声环境		吹灌封一体机设备、空调机组及空压机	噪声	选用低噪声设备、基础减震、建筑隔声	《工业企业厂界环境噪声排放标准》3类、4类标准
固体废物	废包装材料、废标签收集后外售废品回收单位; 污水处理站污泥交由环卫部门统一处理; 废活性炭、废输液、废钛棒滤芯、废聚醚砜、属危险废物, 依托现有工程 1 座 150m <sup>2</sup> 的危废贮存库, 暂存后定期交由有处置资质单位处理; 一般固废贮存及处置执行《一般工业固体废物贮存和填埋污染控制标准》(GB18599-2020) 中相关要求。危险废物含油废物收集暂存于危险废物贮存库内, 定期交由有处置资质的单位处置。危险废物的贮存、转运及处理执行《危险废物贮存污染控制标准》(GB18597-2023), 《危险废物转移联单管理办法》(国家环境保护总局令 5 号)。				
土壤及地下水污染防治措施	1、源头控制措施: 定期巡查生产及环境保护措施设备运行情况, 及时发现并处理生产过程中材料、产品或者废物的扬散、流失和渗漏等问题。 2、分区防渗: ①固废要及时用适宜的容器储存, 暂存于固废暂存点; 危险废物应及时密闭存放在危废贮存库, 渗透系数≤1×10 <sup>-10</sup> cm/s, 定期检查存放区域, 避免发生倾倒遗漏而与土壤、硬化地面直接接触; ②项目地面做好硬化处理, 污染性较大的区域应采取符合要求的防渗措施, 渗透系数≤1×10 <sup>-7</sup> cm/s。				

生态保护措施	<p>生产过程中所有废气达标排放，防止废气污染生态环境。生产车间与危废间进行硬化及防渗处理，避免对厂区附近生态环境造成污染。</p>
环境风险防范措施	<p>项目应严格按照相关规范进行危险物质的储存和转运，加强风险防范管理，将风险发生概率及其产生的破坏程度降到最低。企业在落实有效的风险防范措施后，项目环境风险处于可防控水平。</p>
其他环境管理要求	<p>确保各项污染防治措施落到实处，落实环保投资，严格执行“三同时”制度，确保环保设施和建设项目同时进行，并确保其正常运行。</p>



## 六、结论

本项目运营期在采取环评提出的各项治理措施后，废气、废水污染物可实现达标排放，并满足总量控制；固体废物可实现妥善、安全、合理处置或综合利用；厂界四周噪声均可达标排放。

整个运营期间各项污染物排放对周边环境影响较小，不会对区域环境质量造成明显影响，从环境保护角度分析，石药银湖新建年产 2.73 亿支塑料安瓿生产线项目在山西省运城市盐湖高新技术产业开发区南风大道 11 号建设可行。

附表

建设项目污染物排放量汇总表

项目 分类	污染物名称	现有工程 排放量(固体废 物产生量)①	现有工程 许可排放量 ②	在(拟)建工程 排放量(固体废 物产生量)③	本项目 排放量(固体废 物产生量)④	以新带老削减量 (新建项目不填) ⑤	本项目建成后 全厂排放量(固体废 物产生量)⑥	变化量 ⑦
废气	颗粒物	0.576t/a	0.576t/a	/	/	/	0.576t/a	0t/a
	二氧化硫	0.72t/a	0.72t/a	/	/	/	0.72t/a	0t/a
	氮氧化物	5.3548t/a	5.3548t/a	/	/	/	5.3548t/a	0t/a
	挥发性有机物	0.395t/a	/	0.085t/a	0.08t/a	/	0.56t/a	+0.165t/a
废水	化学需氧量	11.62t/a	11.62t/a	0.75t/a	0.18t/a	/	12.55t/a	+0.93t/a
	氨氮	0.2t/a	0.2t/a	0.13t/a	0.03t/a	/	0.36t/a	+0.16t/a
一般工业 固体废物	废包装材料	2t/a	/	5.45t/a	1.5t/a	/	8.95t/a	+6.95t/a
	废标签	/	/	0.001t/a	0.001t/a	/	0.001t/a	+0.002t/a
	污水处理站 污泥	30t/a	/	3t/a	3t/a	/	33t/a	+6t/a
	废转印膜	0.2t/a	/	0.01t/a	/	/	0.21t/a	0t/a
	非 PVC 膜切 边边角料	0.05t/a	/	0.01t/a	/	/	0.06t/a	0t/a

	废玻璃安瓿	0.5t/a	/	/	/	/	0.5t/a	0t/a
	中药渣	28.58t/a	/	/	/	/	28.58t/a	0t/a
	土块、杂物	200t/a	/	/	/	/	200t/a	0t/a
危险废物	废活性炭 (废气治理)	0.5t/a	/	0.35t/a	0.2t/a	/	1.05t/a	+0.55t/a
	废活性炭 (过滤环节)	2t/a	/	0.2t/a	0.2t/a	/	2.4t/a	+0.4t/a
	废小容量注射液	0.3t/a	/	/	0.2t/a	/	0.5t/a	+0.2t/a
	废钛棒滤芯	0.5t/a	/	/	0.05t/a	/	0.55t/a	+0.05t/a
	废聚醚砜滤芯	0.5t/a	/	/	0.05t/a	/	0.55t/a	+0.05t/a
	废软袋、塑瓶 直软输液	0.8t/a	/	0.7t/a	/	/	1.5t/a	+0.7t/a
	废玻璃瓶输液	0.5t/a	/	/	/	/	0.5t/a	0t/a

注：⑥=①+③+④-⑤；⑦=⑥-①